

# FICHE TECHNIQUE DU PRODUIT

## ÉLÉMENTS DE TALUS FELSMAUER

### 1. Informations générales

Les éléments de talus FELSMAUER conviennent à la construction rapide et durable de murs de soutènement et de stabilisation de talus. Grâce à leur grand format, ils s'empilent facilement les uns sur les autres. Ils peuvent être posés avec du mortier-colle ou à sec. Les douilles d'ancrage intégrées permettent une mise en place rapide des éléments.

Lors de l'utilisation des éléments de talus FELSMAUER, veillez en outre à respecter notre guide technique « Consolidation de talus en béton ». Celui-ci reflète l'état actuel de la technique et se réfère à des cas normaux.

Il incombe aux maîtres d'ouvrage, aux planificateurs et aux exécutants de suivre nos instructions au mieux de leurs connaissances et d'exiger, le cas échéant, des mesures et contrôles supplémentaires.



Illustration 1 : éléments de talus FELSMAUER pour la consolidation de talus

### 2. Domaines d'utilisation

Les éléments de talus FELSMAUER sont utilisés pour la consolidation de talus, notamment dans le domaine routier. Ces éléments en béton permettent d'aménager de manière attrayante des jardins publics et des délimitations.

Les domaines d'application dépendent du type et de l'intensité de la charge. En fonction de ceux-ci et des dimensions de fondation correspondantes, on distingue six cas de charge standardisés. Les conditions du sol et de la nappe phréatique doivent également être prises en compte pour la mise en œuvre.

### 3. Propriétés du béton

Les éléments de talus FELSMAUER sont fabriqués à l'envers. Les coffrages avec les matrices structurales permettent d'obtenir les différentes surfaces imitant la roche. Les éléments présentent les propriétés suivantes :

Propriété	Valeur
Classe de résistance	C 35/45
Classe d'exposition	XC4, XD3, XF1
Granulométrie maximale	D <sub>max</sub> 8

Tableau 1 : propriétés des éléments de talus FELSMAUER

### 4. Gamme de produits

#### 4.1. Exécution

La gamme de produits comprend des éléments de talus FELSMAUER avec différentes surfaces imitant la roche. Les arêtes finement chanfreinées confèrent un aspect vivant au mur. Les six finitions différentes sont imprégnées d'un revêtement mat afin de réduire la sensibilité à la salissure.



Illustration 2 : éléments de talus FELSMAUER pour la consolidation de talus

## 4.2. Éléments de talus FELSMAUER : dimensions et poids

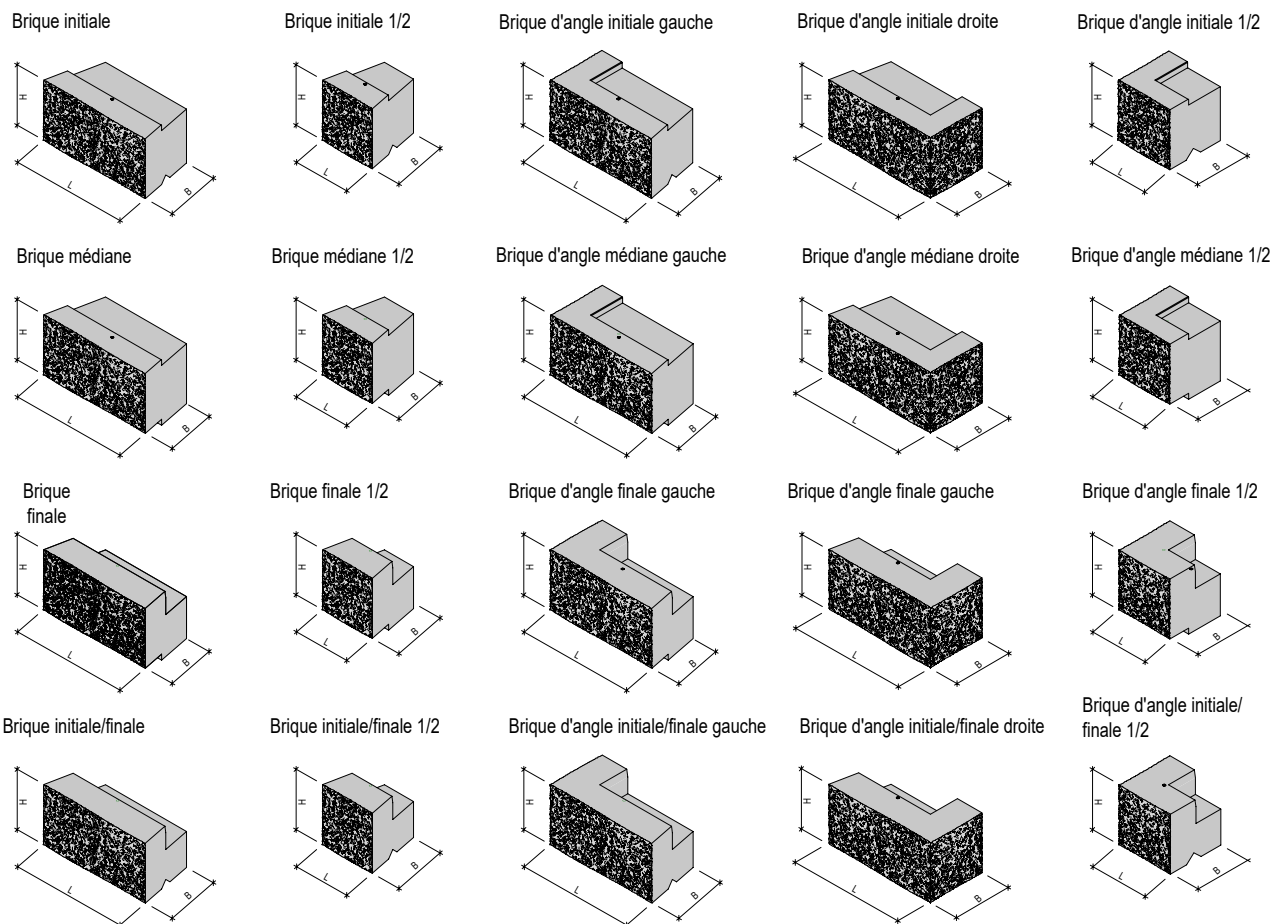


Illustration 3 : vue d'ensemble de la gamme d'éléments de talus FELSMAUER

Désignation	Longueur L [cm]	Largeur B [cm]	Hauteur H [cm]	Nombre d'ancrages à douilles M16 [Pce]	Quantité Q [Pce/m <sup>2</sup> ]	Quantité Q [pce/pal.]	Poids P [kg/pce]
Brique initiale	98	49	50	1	2	2	430
Brique initiale 1/2	48	49	50	1	4	4	200
Brique d'angle initiale, gauche et droite	98	49	50	1	2	2	430
Brique d'angle initiale 1/2	49	49	50	1	4	4	200
Brique médiane	98	49	50	1	2	2	490
Brique médiane 1/2	48	49	50	1	4	4	220
Brique d'angle médiane, gauche et droite	98	49	50	1	2	2	490
Brique d'angle médiane 1/2	49	49	50	1	4	4	220
Brique finale	98	49	50	1	2	2	430
Brique finale 1/2	48	49	50	1	4	4	200
Brique d'angle finale, gauche et droite	98	49	50	1	2	2	430
Brique d'angle finale 1/2	49	49	50	1	4	4	200
Brique initiale/finale	98	49	50	1	2	2	400
Brique initiale/finale 1/2	48	49	50	1	4	4	190
Brique d'angle initiale/finale, gauche et droite	98	49	50	1	2	2	400
Brique d'angle initiale/finale 1/2	49	49	50	1	4	4	190

Tableau 2 : caractéristiques techniques des éléments de talus FELSMAUER

## 5. Dimensionnement

Les éléments de talus FELSMAUER sont dimensionnés et fabriqués pour des cas de charge standardisés. Si les conditions limites s'écartent des valeurs de base suivantes ou si des cas de charge particuliers doivent être pris en compte, un calcul statique distinct est nécessaire.

Dépasser la portance d'un élément de talus risque d'entraîner une défaillance de la structure. Il est donc essentiel d'évaluer correctement l'utilisation future dès la phase de planification.

### 5.1. Caractéristiques du sol

Les valeurs indicatives indiquées dans les tableaux ci-dessous se fondent sur les caractéristiques de sol suivantes :

Poids volumique du matériau terreux	$\gamma = 20 \text{ kN/m}^3$
Angle de frottement interne	$\varphi = 30^\circ$
Angle de frottement de la paroi	$\delta = 2/3 \varphi = 20^\circ$
Cohésion	$c = 0$

Si le remblai est constitué d'un matériau argileux cohésif dont l'angle de frottement interne  $\varphi < 30^\circ$ , la hauteur de construction admissible doit être réduite à l'aide du facteur de correction K1, conformément au diagramme 1.

En cas de murs de grande hauteur, de charges élevées ou de terrain instable, le dimensionnement des fondations doit être effectué par un ingénieur local.

Il convient également de vérifier la stabilité au basculement, au glissement, à la rupture du sol et aux tassements.

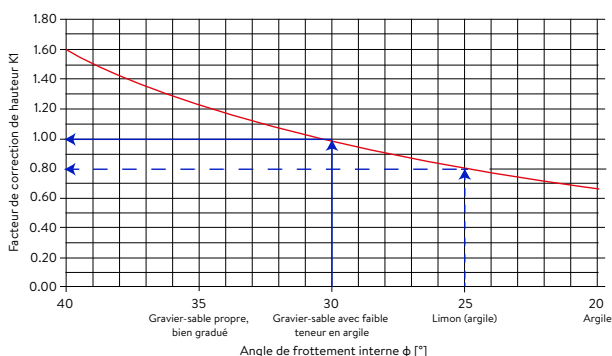


Diagramme 1 : facteur de correction de hauteur K1

### 5.2. Sol de fondation

Les éléments de talus FELSMAUER doivent être posés sur un sol de fondation porteur présentant une pression admissible de  $\sigma \geq 150 \text{ kN/m}^2$ .

Sous la semelle de fondation, le sol doit être stable, résistant et insensible au gel jusqu'à la profondeur de gel. En règle générale, un changement de matériau est nécessaire, car la plupart des sols ne sont pas suffisamment résistants au gel. Une mise en place sans la réalisation d'une semelle filante supplémentaire en béton est uniquement autorisée pour les murs de soutènement de faible hauteur ( $< 90 \text{ cm}$ ) et en cas de charges supplémentaires faibles. Dans de telles situations, nous recommandons toujours de prévoir comme appui une couche de béton maigre C 12/15 d'une largeur de 1 m et d'une épaisseur de 10 à 15 cm. La première rangée d'éléments doit toujours être encastrée d'au moins 10 cm dans le sol.

### 5.3. Cas de charge

Les cas de charge standardisés de CREABETON AG résultent de la situation de pose et de l'utilisation derrière ou au-dessus des éléments de talus FELSMAUER. Tenez compte de l'utilisation future.

Les éléments de talus FELSMAUER ont été dimensionnés pour les cas de charge standardisés A, B, C, D, E et G.

Il peut arriver qu'une combinaison de différentes charges et configurations de terrain se présente. En règle générale, il devrait être possible de les classer dans l'un des cas de charge ci-dessous.

Dans les régions en altitude, tenez compte des charges de neige importantes qui s'ajoutent aux autres charges. Les éléments de talus FELSMAUER ne sont pas conçus pour absorber les charges des bâtiments.

Les éléments de talus sont dimensionnés de manière à supporter la pression exercée sur leur face arrière par le matériau de remblai. Les pressions supplémentaires, par exemple, celles dues à l'eau de ruissellement, n'ont pas été prises en compte dans les calculs. L'eau de ruissellement ou l'eau de surface qui s'infiltré doit être évacuée de manière contrôlée par des mesures appropriées.

### 5.3.1. Cas de charge A

Cas de charge pour remblai horizontal sans surcharge.

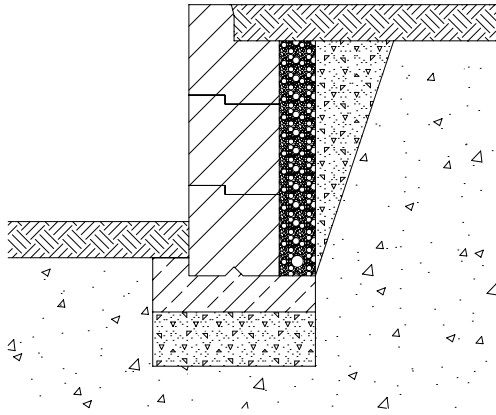


Illustration 4 : cas de charge A

Poids volumique du matériau de remblai	$\gamma = 20 \text{ kN/m}^3$
Angle de frottement interne	$\varphi = 30^\circ$
Inclinaison du terrain	$\beta = 0^\circ$
Surcharge	$q = 0 \text{ kN/m}^2$

### 5.3.2. Cas de charge B

Cas de charge pour remblai horizontal et surcharge de 5 kN/m<sup>2</sup>.

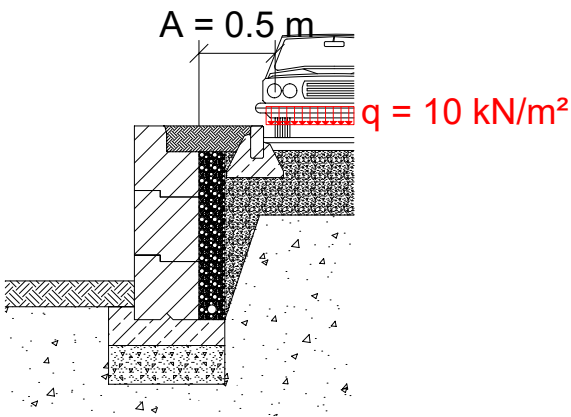


Illustration 5 : cas de charge B

Poids volumique du matériau de remblai	$\gamma = 20 \text{ kN/m}^3$
Angle de frottement interne	$\varphi = 30^\circ$
Inclinaison du terrain	$\beta = 0^\circ$
Surcharge	$q = 5 \text{ kN/m}^2$
Distance par rapport au couronnement du mur	$A = 0,5 \text{ m}$

### 5.3.3. Cas de charge C

Cas de charge pour remblai horizontal et surcharge de 10 kN/m<sup>2</sup>.

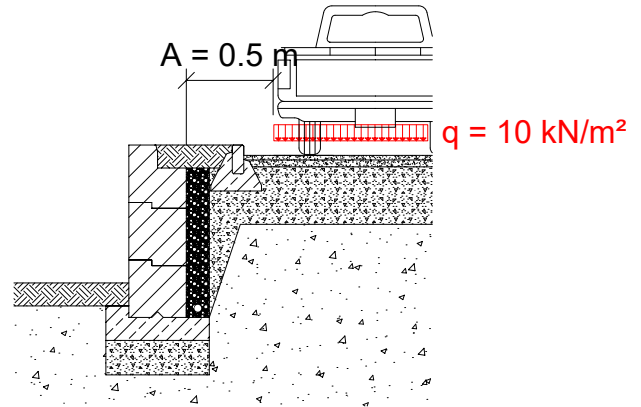


Illustration 6 : cas de charge C

Poids volumique du matériau de remblai	$\gamma = 20 \text{ kN/m}^3$
Angle de frottement interne	$\varphi = 30^\circ$
Inclinaison du terrain	$\beta = 0^\circ$
Surcharge	$q = 10 \text{ kN/m}^2$
Distance par rapport au couronnement du mur	$A = 0,5 \text{ m}$

### 5.3.4. Cas de charge D

Cas de charge pour un remblai présentant une pente à 1:3 au-dessus des éléments de talus,  $\beta = 18^\circ$ .

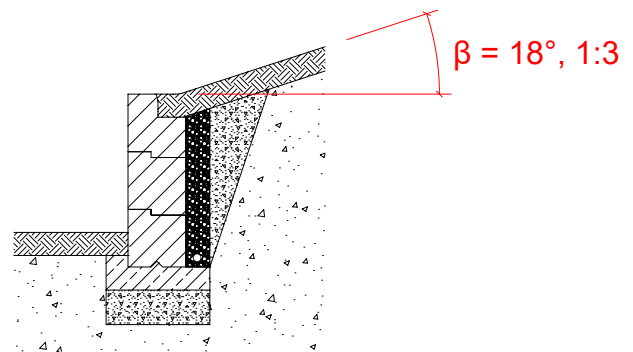


Illustration 7 : cas de charge D

Poids volumique du matériau de remblai	$\gamma = 20 \text{ kN/m}^3$
Angle de frottement interne	$\varphi = 30^\circ$
Inclinaison du terrain	$\beta = 18^\circ$
Surcharge	$q = 0 \text{ kN/m}^2$

### 5.3.5. Cas de charge E

Cas de charge pour un remblai présentant une pente à 1:2 au-dessus des éléments de talus,  $\beta = 27^\circ$ .

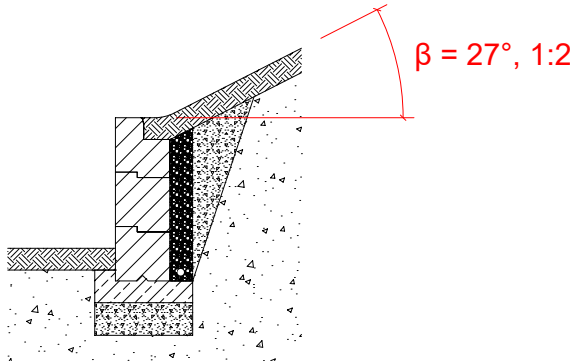


Illustration 8 : cas de charge E

Poids volumique du matériau de remblai	$\gamma = 20 \text{ kN/m}^3$
Angle de frottement interne	$\varphi = 30^\circ$
Inclinaison du terrain	$\beta = 27^\circ$
Surcharge	$q = 0 \text{ kN/m}^2$

### 5.3.6. Cas de charge G

Cas de charge pour la mise en œuvre, généré par le passage derrière la consolidation de talus d'une mini-pelle d'un poids maximal en ordre de marche de 2 tonnes et d'une pression au sol sous les chenilles allant jusqu'à  $25 \text{ kN/m}^2$ .

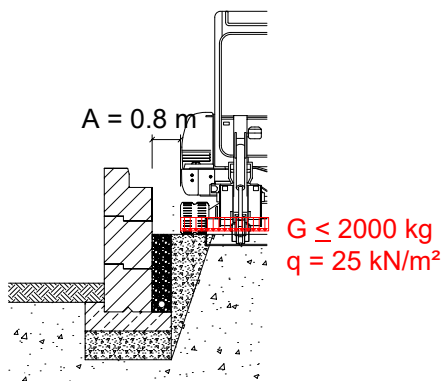


Illustration 9 : cas de charge G

Poids volumique du matériau de remblai	$\gamma = 20 \text{ kN/m}^3$
Angle de frottement interne	$\varphi = 30^\circ$
Inclinaison du terrain	$\beta = 0^\circ$
Distance par rapport au couronnement du mur	$A = 0,80 \text{ m}$
Poids en ordre de marche	$P \leq 2000 \text{ kg}$
Pression au sol sous les chenilles	$q \leq 25 \text{ kN/m}^2$

## 6. Bases de planification

### 6.1. Conception des fondations

En principe, tous les éléments de talus FELSMAUER doivent être posés sur un sol stable non gélif. En fonction de la hauteur de construction, du cas de charge et des conditions du sol, ils peuvent être installés avec ou sans semelle filante. Les informations relatives à la conception et à la géométrie de la fondation figurent dans les annexes A à F.

### 6.2. Conception des joints

En fonction des conditions locales et des charges, les différents éléments de talus doivent être posés, soit à sec, soit sur une couche de mortier-colle couvrant toute la surface. Il convient d'utiliser un mortier-colle adapté à une utilisation en extérieur et présentant une résistance à l'arrachement  $> 1 \text{ N/mm}^2$ . En raison des tolérances de mise en œuvre, ne couche d'une épaisseur de 15 mm doit être possible.

La réalisation des joints entre la semelle filante en béton et la première couche d'éléments de talus est à effectuer avec le même matériau de jointoiment.

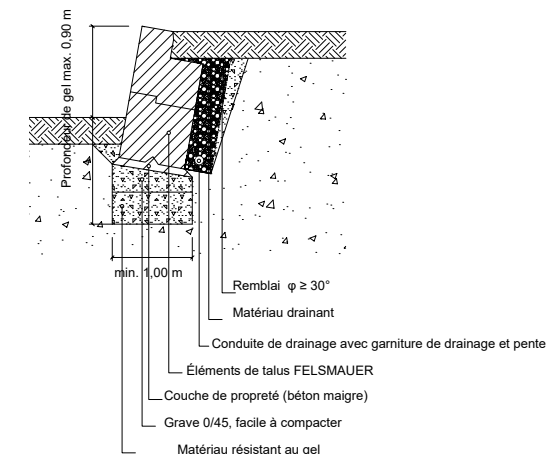
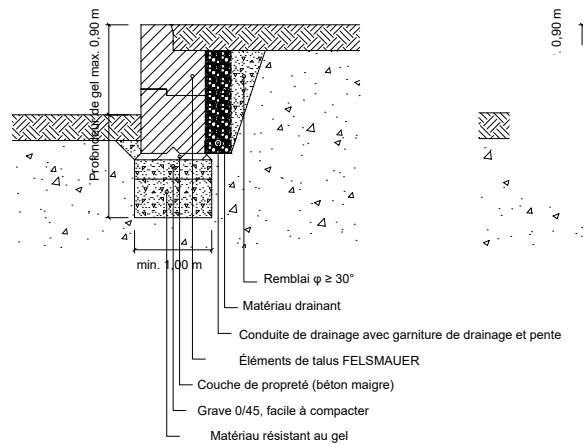


Illustration 10 : représentation schématique de la pose sans semelle filante

# Fiche technique du produit éléments de talus FELSMAUER

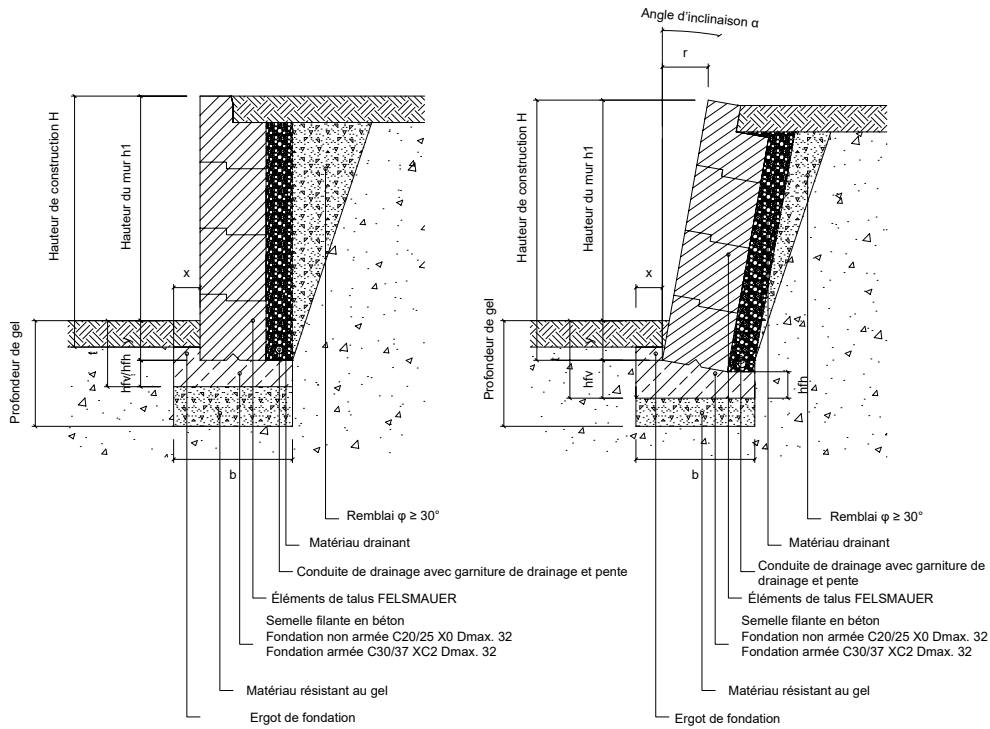


Illustration 11 : représentation schématique de la pose avec semelle filante et éléments de talus FELSMAUER posés à sec

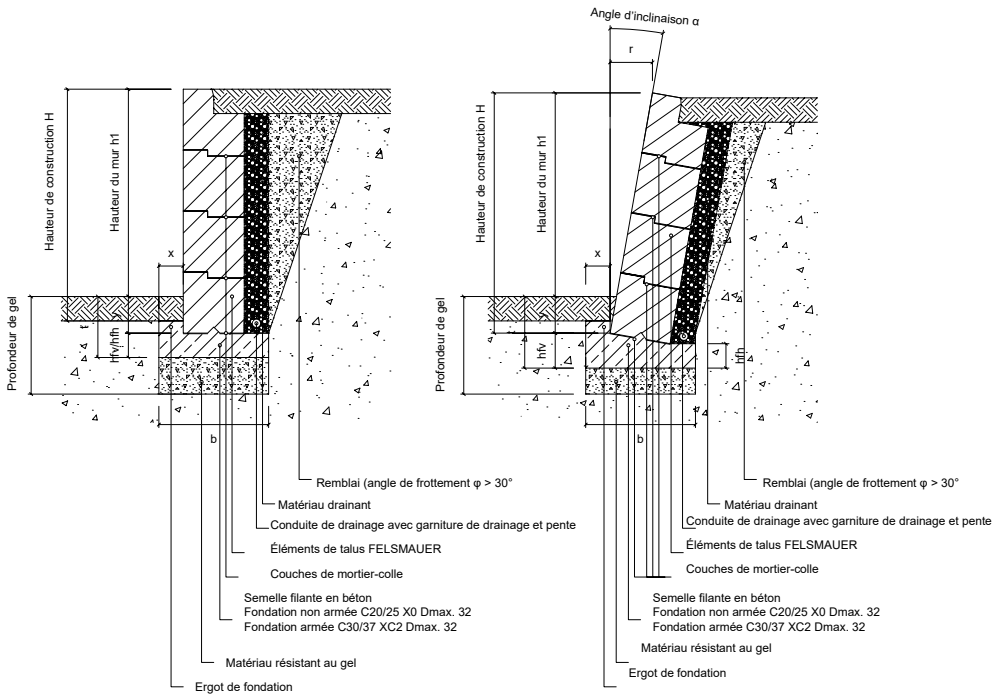


Illustration 12 : représentation schématique de la pose avec semelle filante et éléments de talus FELSMAUER posés dans du mortier-colle

### 6.3. Réalisation des angles

Pour les angles extérieurs, il est possible d'utiliser en alternance des briques d'angle gauche et droite.

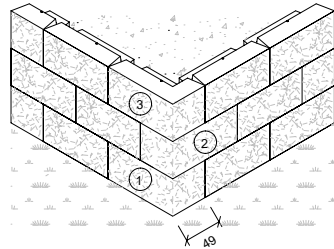


Illustration 13 : éléments de talus FELSMAUER, représentation schématique d'un angle extérieur (① brique d'angle initiale droite; ② brique d'angle médiane gauche, ③ Brique d'angle finale droite)

Les angles intérieurs sont formés avec des éléments standard. Selon la situation, les couronnements de mur doivent être ajustés à l'aide d'outils appropriés.

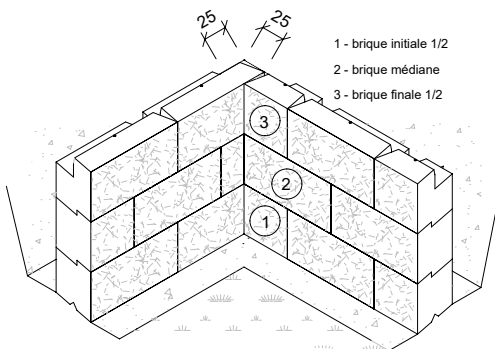


Illustration 14 : éléments de talus FELSMAUER, représentation schématique d'un angle intérieur (① brique entière, ② brique 1/2)

Les têtes de mur apparentes peuvent être réalisées à l'aide de briques d'angle, par exemple au niveau des jonctions avec des murs ou des bâtiments existants.

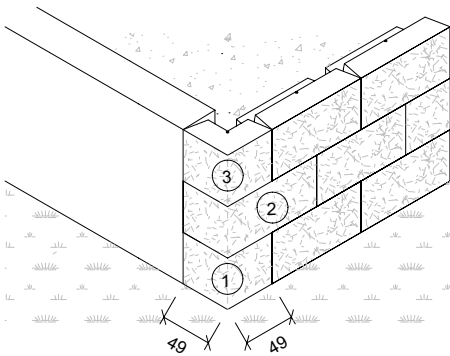


Illustration 15 : éléments de talus FELSMAUER, faces visibles à gauche (① pierre d'angle de départ 1/2, ② Brique d'angle médiane gauche, ③ Brique d'angle finale 1/2)

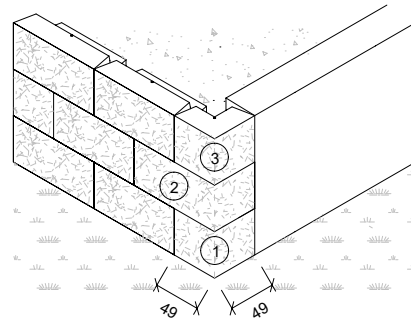


Illustration 16 : éléments de talus FELSMAUER, faces visibles à droite (① brique d'angle initiale 1/2, ② Brique d'angle médiane droite, ③ Brique d'angle finale 1/2)

### 6.4. Formation de courbes

En plan, les différents éléments de talus FELSMAUER sont de forme trapézoïdale. Il est donc possible de réaliser des courbes polygonales avec un rayon minimal d'environ 2,60 m ou respectivement 1,30 m.

Dans le cas de consolidations de talus en pente, les éléments doivent être adaptés sur place à l'aide d'outils appropriés. Il est possible de faire fabriquer des pièces moulées correspondantes en usine.

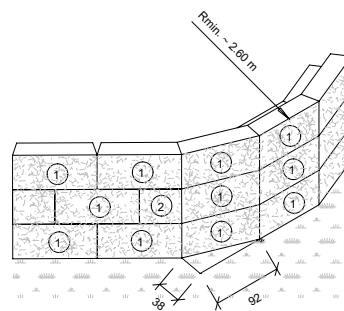


Illustration 17 : éléments de talus FELSMAUER, formation de courbes (① brique initiale/médiane/finale, ② brique médiane 1/2)

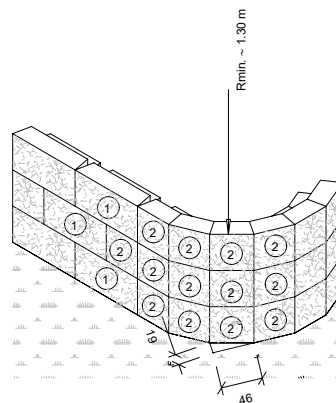


Illustration 18 : éléments de talus FELSMAUER, formation de courbes (① brique initiale/médiane/finale, ② brique médiane 1/2)

### 6.5. Drainage des éléments de talus

Le drainage derrière les éléments de talus doit faire l'objet d'une attention particulière. L'eau de pluie ou de ruissellement qui s'infiltré dans le remblai doit être évacuée. L'eau ne doit pas s'accumuler derrière les éléments de talus FELSMAUER.

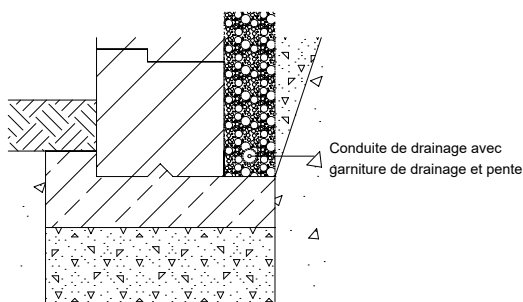


Illustration 19 : emplacement possible d'une conduite de drainage

À cette fin, prévoir un drain incliné au point le plus bas ou au talon de la fondation. L'épaisseur de la couche de drainage au-dessus du drain doit être comprise entre 20 et 30 cm. Si la stabilité du filtre est insuffisante, installez un non-tissé ou un géotextile approprié entre la couche de drainage et le remblai.

### 6.6. Drainage de la surface

Aucune eau de surface provenant du drainage des routes et des places ou d'un éventuel drainage de toiture ne doit se déverser dans la zone de remblai. Il convient également d'éviter que la pente transversale de la couche de forme d'une route ou d'une place ne conduise à l'ouvrage de stabilisation du talus. Si, en raison des conditions topographiques, il n'est pas possible d'empêcher l'eau de pluie provenant des routes et des places de s'écouler vers l'ouvrage de consolidation du talus, il convient d'évacuer celle-ci séparément à l'aide d'une conduite de drainage supplémentaire située en surface, d'un collecteur de boues ou d'un caniveau de drainage.

Évitez également tout raccordement supplémentaire du système de drainage des toitures ou des places à la conduite de drainage située à côté des fondations, car, en cas de pluie, celui-ci finit généralement par arroser le remblai au lieu de le drainer. Si ces eaux de surface doivent être évacuées derrière la stabilisation des talus, prévoyez des conduites fermées supplémentaires.

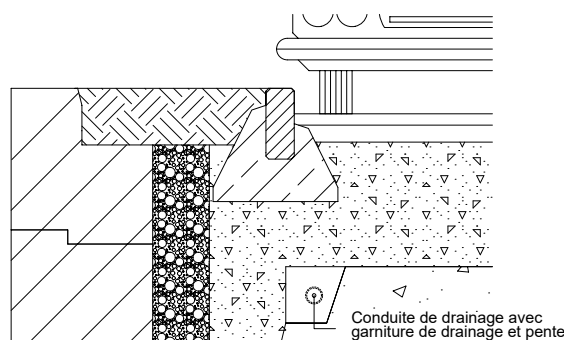


Illustration 20 : drainage supplémentaire

## 7. Commande

Les éléments de talus FELSMAUER sont fabriqués uniquement sur commande. Les délais de livraison doivent donc être convenus en temps utile.

## 8. Livraison et déchargement

Les éléments de talus sont livrés sur des palettes. Le client est responsable de garantir un accès approprié pour la livraison et de procéder au déchargement. Le déchargement est un service qui peut être demandé à CREABETON AG, moyennant une rémunération correspondante.

Pour le déchargement, le transport interne sur le chantier et la mise en place, des douilles de transport M16 à filetage rond sont intégrées en usine. Un appareil de levage approprié avec levage de précision est nécessaire pour le transport sur le chantier ainsi que pour le déplacement des éléments. La taille et le type de l'appareil de levage dépendent d'une part des conditions du sol, d'autre part du poids des différents éléments (voir les tableaux 2 à 5). Il est interdit de faire glisser les éléments sur le sol ou sur le pont de chargement.



Illustration 21 : douilles de transport M16 montées en usine

Pour le levage et la mise en place des éléments, il convient d'utiliser des élingues avec chaînes, des sangles ou des câbles dont la capacité est suffisante pour supporter le poids de l'élément concerné.



## 9. Contrôle et stockage sur le chantier

À la livraison, le destinataire vérifie immédiatement que les éléments de talus FELSMAUER ne sont pas endommagés. Les pièces endommagées doivent être triées, consignées sur le bon de livraison et retournées. Les éléments de construction défectueux ne doivent en aucun cas être installés.

Si des éléments de construction contestés sont installés sans notre accord explicite, toute responsabilité est exclue. De légères différences de couleur et de structure sont inévitables. La qualité des éléments n'en est pas affectée.

Lors du stockage des éléments sur le chantier, des précautions doivent être prises, notamment contre la salissure ou les dommages mécaniques. Afin d'éviter que les éléments ne collent ou ne gèlent pendant le stockage, des mesures doivent être prises, par exemple en plaçant des cales en bois sous les éléments. Les éléments non installés doivent être protégés contre le rayonnement solaire intense et les variations de température.

## 10. Pose

### 10.1. Préparations à l'exécution des travaux

Avant de procéder à l'excavation pour les fondations et/ou les semelles filantes, il convient de tracer et de marquer l'axe du mur.

### 10.2. Réalisation des fondations

Les fondations des éléments de talus et le dimensionnement de la semelle filante dépendent d'une part du cas de charge et d'autre part du type de sol.

Sous la semelle de fondation et jusqu'à la profondeur de gel, le sol doit être solide, stable et résistant au gel (p. ex. gravier, gravier sablonneux, pierre concassée). Selon le type de sol, il peut être nécessaire de remplacer le matériau ou de descendre la semelle de fondation jusqu'à la profondeur de gel. La profondeur de gel sur le Plateau suisse est d'environ 80 cm. La plupart des sols ne sont pas résistants au gel.

Nous recommandons de mettre en place une couche de propreté de 5 à 10 cm d'épaisseur en béton maigre C 12/15, X0 ou en mélange sable-gravillons 0/6. En cas de pose sans semelle filante, la couche de propreté doit être réalisée à l'horizontale. En cas de pose des briques initiales FELSMAUER sur une semelle filante, tenez compte de la pente nécessaire de la semelle de fondation.

### 10.3. Réalisation de la semelle filante

Vous devez réaliser un coffrage adapté à la fondation. Celle-ci doit être coulée sous forme de semelle filante en béton C 20/25, X0, D<sub>max.</sub> 32. Si une fondation armée est nécessaire,

il convient d'utiliser un béton C 30/37, XC2, D<sub>max.</sub> 32. Si les éléments de talus sont posés dans du mortier-colle, la surface de la semelle filante doit être lissée de manière à être plane ( $\Delta h = 15 \text{ mm}$ ).

L'armature doit être mise en place conformément aux spécifications du planificateur local.

Nous recommandons de mettre en place une couche de propreté de 5 à 10 cm d'épaisseur en béton maigre (C 12/15, X0) ou en mélange sable-gravillons 0/6. En cas de pose sans semelle filante, la couche de propreté doit être réalisée à l'horizontale. En cas de pose des briques initiales FELSMAUER sur une semelle filante, tenez compte de la pente nécessaire de la semelle de fondation.

### 10.4. Transport des éléments de talus FELSMAUER

Les éléments de talus doivent être transportés et mis en place sur le chantier à l'aide d'une élingue M16 à filetage rond, d'un dispositif de suspension et d'un engin de levage adaptés. Les élingues doivent impérativement être vissées complètement dans le filetage de la douille. Les pièces encrassées doivent être nettoyées. Ne pas utiliser d'acides ni de solutions alcalines pour ce faire.

### 10.5. Pose des briques initiales FELSMAUER sans semelle filante

Posez la brique initiale directement sur le sol de fondation compacté, résistant au gel et perméable à l'eau, ou sur la couche de nivellement. Une fois posées, les briques initiales doivent être alignées selon le tracé du mur.

### 10.6. Pose des briques initiales FELSMAUER avec semelle filante sans mortier-colle

Posez la brique initiale dans le béton de fondation humide ou dans le lit de mortier fraîchement appliqué. Une fois posées, les briques initiales doivent être alignées selon le tracé du mur.



Illustration 22 : briques initiales avec semelle filante sans mortier-colle

### 10.7. Pose des briques initiales FELSMAUER avec semelle filante et mortier-colle

Afin de garantir une résistance à l'arrachement suffisante, la surface de la semelle filante doit être plane (différence de hauteur maximale par rapport à la planéité en fonction du mortier-colle, max. 15 mm).

Le support doit être propre, sec, solide, exempt de fissures et de tout élément non adhérent ou nuisant à l'adhérence (p. ex., huile, poussière, etc.). Selon le produit choisi, le support doit être prétraité ou recouvert d'un apprêt (primer). Appliquez le mortier-colle sur toute la surface à l'aide d'une truelle dentée. La pose de la première rangée (briques initiales) s'effectue dans la couche de mortier fraîchement appliquée.



Illustration 23 : semelle filante avec couche mince de mortier-colle

### 10.8. Réalisation de l'ergot de fondation

L'ergot de fondation situé devant les éléments de talus sert de résistance (talon de cisaillement) contre le glissement. Les briques initiales doivent être en contact étroit avec l'ergot de fondation. En règle générale, ce dernier est à réaliser « frais sur frais ».

### 10.9. Pose des autres éléments de talus

Afin de garantir une mise en place irréprochable, les surfaces d'appui doivent être exemptes de salissures (nettoyage au balai). Posez les éléments dans la rainure correspondante.

Lors de l'utilisation d'éléments de talus FELSMAUER, une pose en quinconce n'est pas obligatoire. Les éléments doivent toujours être posés à l'horizontale.

### 10.10. Pose des autres éléments de talus avec du mortier-colle

Afin de garantir une mise en place irréprochable, les surfaces d'appui doivent être exemptes de salissures (nettoyage au balai) et de résidus d'huile et de graisse.

Il convient d'utiliser un mortier-colle dont la résistance à l'arrachement est supérieure à  $1 \text{ N/mm}^2$ .

Appliquez le mortier-colle sur toute la surface de l'élément de talus déjà posé à l'aide d'une truelle dentée. N'appliquez pas de colle sur une bande de 2 à 3 cm à partir du bord. Tenez compte des propriétés d'application du mortier-colle choisi.

Posez les éléments dans la rainure correspondante. Lors de l'utilisation d'éléments de talus FELSMAUER, une pose en quinconce n'est pas obligatoire.

Les éléments doivent toujours être posés à l'horizontale.

### 10.11. Pose des éléments d'angle

Les éléments d'angle présentent le même décalage que les briques standard et peuvent être posés de la même manière.



Illustration 24 : pose des éléments d'angle

### 10.12. Remblai

Seuls le gravier, les mélanges gravier-sable ou le ballast dont l'angle de frottement interne  $\varphi \geq 30^\circ$  conviennent comme matériaux de remblai. Ceux-ci doivent être perméables. Si vous utilisez pour le remblai un matériau argileux cohésif dont l'angle de frottement interne  $\varphi < 30^\circ$ , réduisez la hauteur de construction admissible. Le matériau doit présenter une stabilité filtrante par rapport au sol adjacent. Le cas échéant, mettez en place un géotextile pour assurer cette dernière. N'utilisez pas de matériaux gélifs. Assurez-vous que l'eau d'infiltration peut s'écouler sans retenue à travers le remblai jusqu'au drain.

Le cas échéant, mettez en place un lit de drainage directement derrière les éléments de talus. L'utilisation d'un film alvéolé ne garantit pas à elle seule un drainage suffisant, mais peut réduire les infiltrations d'eau par les joints. Le remblai doit être mis en place en couches, sans être tassé, et ne doit être compacté qu'en cas de besoin. Si les éléments sont posés dans du mortier-colle, il est impératif de respecter le temps de prise du mortier avant de procéder au remblayage.

### 10.13. Raccourcissement des éléments de talus

De légers ajustements des éléments de talus FELSMAUER peuvent être effectués sur place à l'aide d'outils de fraisage appropriés. Sur demande, nous pouvons fabriquer les éléments de talus à la longueur souhaitée (par coffrage).

### 10.14. Pose de couvertines

Si vous utilisez des couvertines PROFILO pour la finition du mur, nous vous recommandons de les poser avec la colle de construction UNI-COLL rapid. Appliquez la colle en deux bandes à une distance de 2 à 3 cm du bord.



Illustration 25 : couvertines posées

### 10.15. Fixation de garde-corps

Les garde-corps jusqu'à 1 kN peuvent être fixés aux éléments de talus FELSMAUER, en tenant compte des homologations des ancrages des chevilles utilisées. Notez que les garde-corps ne peuvent remplir qu'une fonction de protection contre les chutes. En cas de voies de circulation ou de parkings situés en hauteur, une protection contre les chocs doit être assurée par d'autres mesures appropriées (p. ex., par la pose de bordures, bouteroues ou dispositifs similaires). Les ancrages adhésifs présentent généralement une capacité de charge supérieure à celle des ancrages à expansion. Lors du collage, les ancrages adhésifs obturent les trous de forage et empêchent les dommages dus au gel. Dans tous les cas, la capacité de charge doit être vérifiée par calcul statique



Illustration 26 : garde-corps sur le couronnement d'un mur

**Annexe A : Valeurs indicatives pour le dimensionnement des semelles filantes pour le cas de charge A**

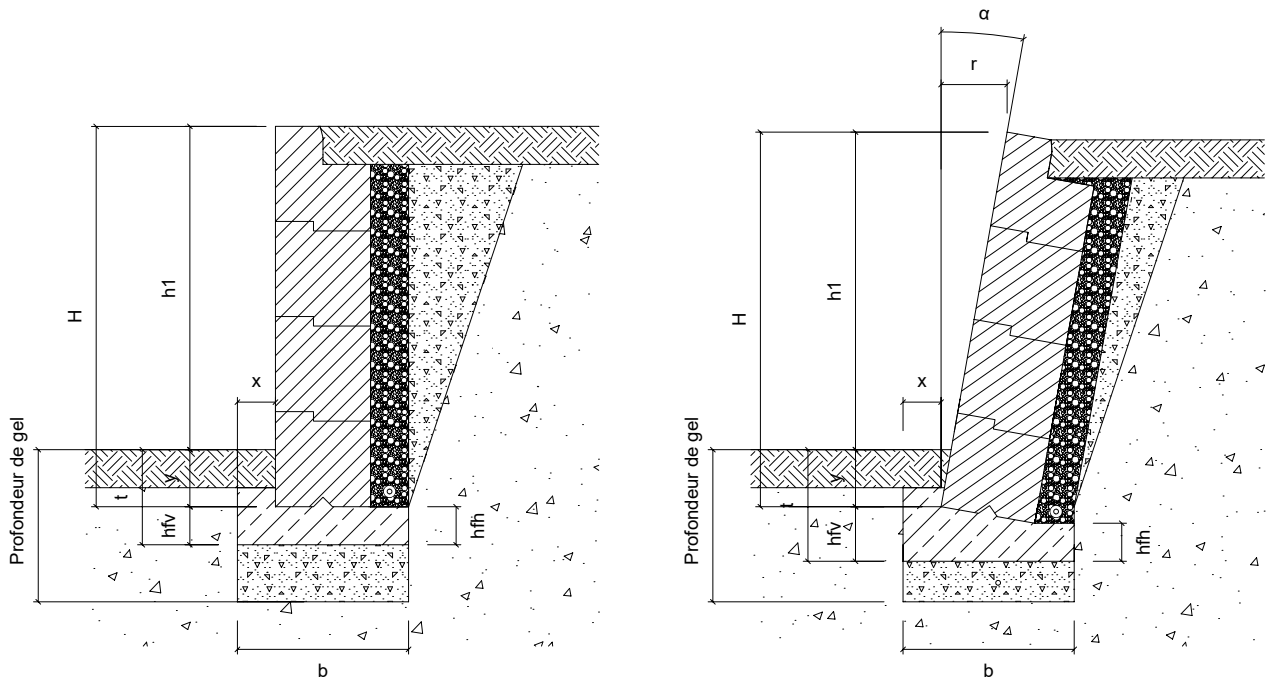


Illustration 27 : dimensionnement des semelles filantes pour le cas de charge A

Hauteur de construction H [cm]	Hauteur du mur h <sub>1</sub> [cm]	Angle d'inclinaison α [°] / [%]	Retrait du couronnement r [cm]	Hauteur des fondations à l'avant h <sub>fV</sub> [cm]	Hauteur des fondations à l'arrière h <sub>fH</sub> [cm]	Largeur de l'ergot x [cm]	Profondeur d'encastrement de l'élément y [cm]	Profondeur d'encastrement t [cm]	Largeur des fondations b [cm]
≤ 150	140	0° / 0%	0	20	20	20	10	30	90
180	170	6° / 10%	18	30	25	20	10	40	95
200	190	9° / 15%	30	32,5	25	25	10	42,5	100
230	220	11° / 20%	46	35	25	25	10	45	100

Tableau 3 : valeurs indicatives pour le dimensionnement des semelles filantes pour le cas de charge A dans le cadre d'une construction à sec

Hauteur de construction H [cm]	Hauteur du mur h <sub>1</sub> [cm]	Angle d'inclinaison α [°] / [%]	Retrait du couronnement r [cm]	Hauteur des fondations à l'avant h <sub>fV</sub> [cm]	Hauteur des fondations à l'arrière h <sub>fH</sub> [cm]	Largeur de l'ergot x [cm]	Profondeur d'encastrement de l'élément y [cm]	Profondeur d'encastrement t [cm]	Largeur des fondations b [cm]
≤ 280	270	0° / 0%	0	30	30	45	10	40	140
320	310	6° / 10%	32	35	35	45	10	45	145
340	330	9° / 15%	51	42,5	35	50	10	52,5	150
360	350	11° / 20%	72	45	35	55	10	55	155

Tableau 4 : valeurs indicatives pour le dimensionnement des semelles filantes pour le cas de charge A dans le cas d'une construction avec mortier-colle (résistance à l'arrachement > 1 N/mm<sup>2</sup>)

Annexe B : valeurs indicatives pour le dimensionnement des semelles filantes pour le cas de charge B, surcharge  $q = 5 \text{ kN/m}^2$

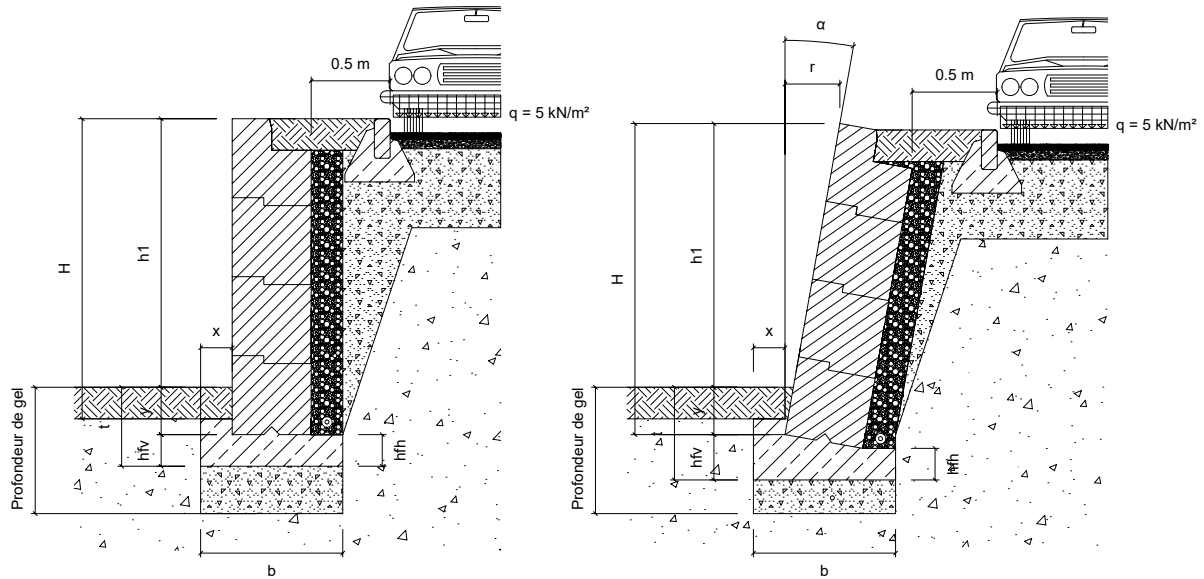


Illustration 28 : dimensionnement des semelles filantes pour le cas de charge B

Hauteur de construction H cm	Hauteur du mur $h_1$ [cm]	Angle d'inclinaison $\alpha$ [°] / [%]	Retrait du couronnement r [cm]	Hauteur des fondations à l'avant $h_{fv}$ [cm]	Hauteur des fondations à l'arrière $h_{fh}$ [cm]	Largeur de l'ergot x [cm]	Profondeur d'encastrement de l'élément y [cm]	Profondeur d'encastrement t [cm]	Largeur des fondations b [cm]
≤ 150	140	0° / 0%	0	20	20	20	10	30	90
180	170	6° / 10%	18	30	25	25	10	40	95
200	190	9° / 15%	30	32,5	25	25	10	42,5	100
220	210	11° / 20%	44	35	25	25	10	45	100

Tableau 5 : valeurs indicatives pour le dimensionnement des semelles filantes pour le cas de charge B dans le cadre d'une construction à sec

Hau- teur de construc- tion H cm	Hauteur du mur $h_1$ [cm]	Angle d'incli- naison $\alpha$ [°] / [%]	Retrait du couronne- ment r [cm]	Hauteur des fondations à l'avant $h_{fv}$ [cm]	Hauteur des fondations à l'arrière $h_{fh}$ [cm]	Largeur de l'ergot x [cm]	Profondeur d'encas- trement de l'élément y [cm]	Profondeur d'encastre- ment t [cm]	Largeur des fondations b [cm]
≤ 260	250	0° / 0%	0	30	30	45	10	40	140
300	290	6° / 10%	30	35	35	50	10	45	145
320	310	9° / 15%	48	42,5	35	55	10	52,5	150
340	330	11° / 20%	68	45	35	60	10	55	160

Tableau 6 : valeurs indicatives pour le dimensionnement des semelles filantes pour le cas de charge B dans le cas d'une construction avec du mortier-colle (résistance à l'arrachement > 1 N/mm²)

**Annexe C : valeurs indicatives pour le dimensionnement des semelles filantes pour le cas de charge C, surcharge  $q = 10 \text{ kN/m}^2$**

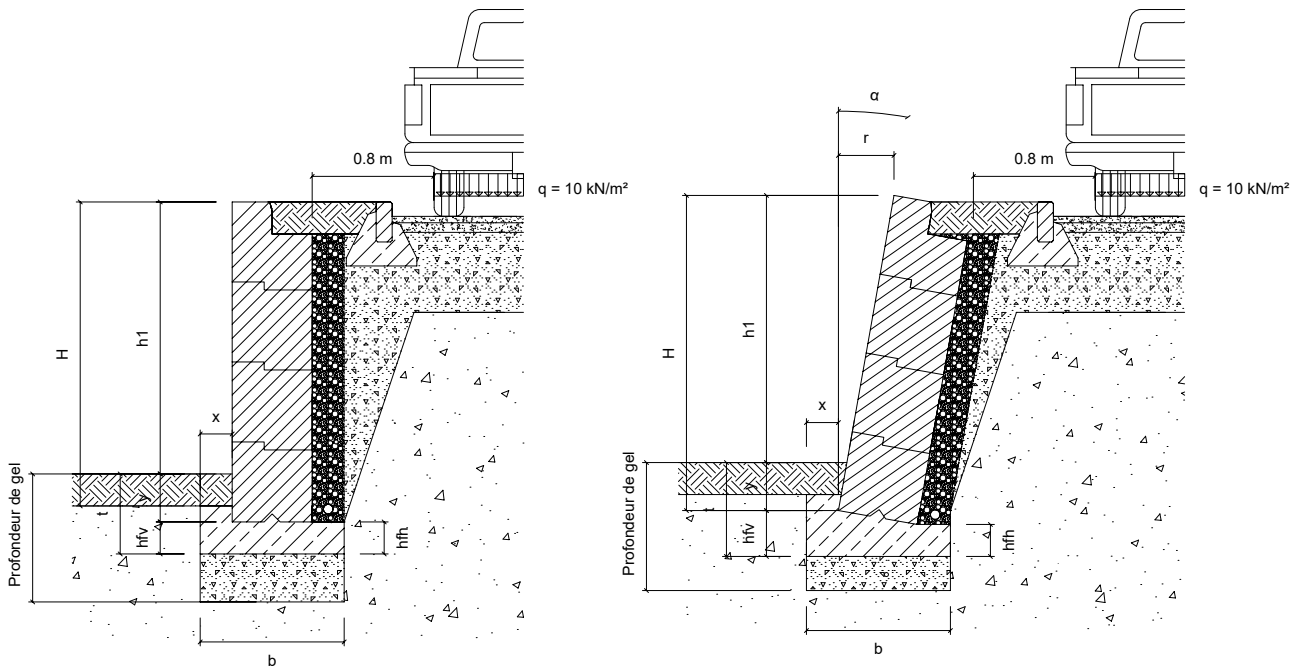


Illustration 29 : dimensionnement des semelles filantes pour le cas de charge C

Hauteur de construction H cm	Hauteur du mur $h_1$ [cm]	Angle d'inclinaison $\alpha$ [°] / [%]	Retrait du couronnement r [cm]	Hauteur des fondations à l'avant $h_{fv}$ [cm]	Hauteur des fondations à l'arrière $h_{fb}$ [cm]	Largeur de l'ergot x [cm]	Profondeur d'encastrement de l'élément y [cm]	Profondeur d'encastrement t [cm]	Largeur des fondations b [cm]
≤ 140	130	0° / 0%	0	20	20	20	10	30	90
160	150	6° / 10%	16	30	25	25	10	40	100
180	170	9° / 15%	27	32,5	25	25	10	42,5	100
200	190	11° / 20%	40	35	25	25	10	45	100

Tableau 7 : valeurs indicatives pour le dimensionnement des semelles filantes pour le cas de charge C dans le cas d'une construction à sec

Hauteur de construction H cm	Hauteur du mur $h_1$ [cm]	Angle d'inclinaison $\alpha$ [°] / [%]	Retrait du couronnement r [cm]	Hauteur des fondations à l'avant $h_{fv}$ [cm]	Hauteur des fondations à l'arrière $h_{fb}$ [cm]	Largeur de l'ergot x [cm]	Profondeur d'encastrement de l'élément y [cm]	Profondeur d'encastrement t [cm]	Largeur des fondations b [cm]
≤ 250	240	0° / 0%	0	30	30	50	10	40	145
280	270	6° / 10%	28	40	35	50	10	50	150
300	290	9° / 15%	45	42,5	35	60	10	52,5	160
320	310	11° / 20%	64	45	35	65	10	55	165

Tableau 8 : valeurs indicatives pour le dimensionnement des semelles filantes pour le cas de charge C dans le cas d'une construction avec mortier-colle (résistance à l'arrachement > 1 N/mm<sup>2</sup>)

**Annexe D : valeurs indicatives pour la dimensionnement des semelles filantes pour le cas de charge D, pente de talus 1:3 respectivement  $\beta = 18^\circ$**

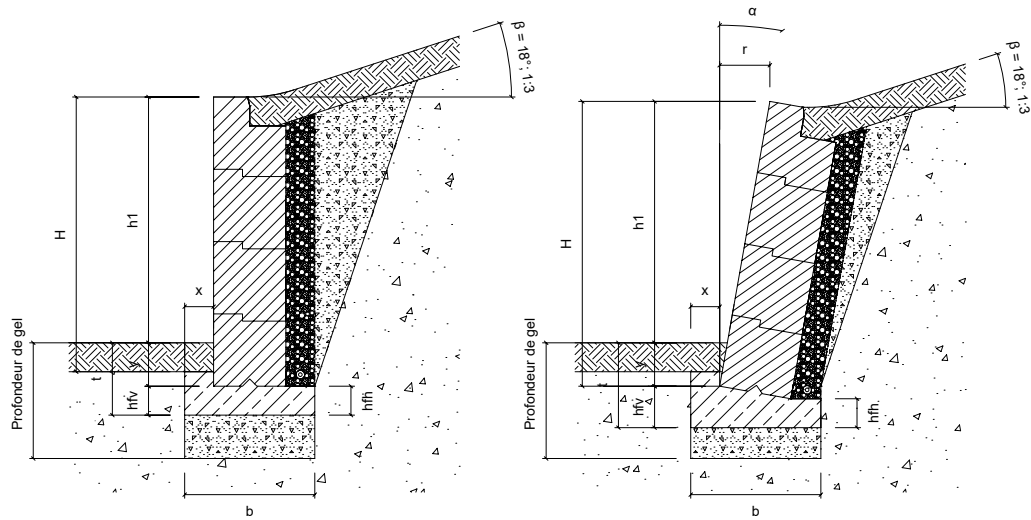


Illustration 30 : dimensionnement des semelles filantes pour le cas de charge D

Hauteur de construction H [cm]	Hauteur du mur h <sub>1</sub> [cm]	Angle d'inclinaison α [°] / [%]	Retrait du couronnement r [cm]	Hauteur des fondations à l'avant h <sub>fv</sub> [cm]	Hauteur des fondations à l'arrière h <sub>fb</sub> [cm]	Largeur de l'ergot x [cm]	Profondeur d'encastrement de l'élément y [cm]	Profondeur d'encastrement t [cm]	Largeur des fondations b [cm]
≤ 130	120	0° / 0%	0	20	20	20	10	30	90
150	140	6° / 10%	15	30	25	25	10	40	100
170	160	9° / 15%	26	32,5	25	25	10	42,5	100
190	180	11° / 20%	38	35	25	25	10	45	100

Tableau 9 : valeurs indicatives pour le dimensionnement des semelles filantes pour le cas de charge D dans le cas d'une construction à sec

Hauteur de construction H [cm]	Hauteur du mur h <sub>1</sub> [cm]	Angle d'inclinaison α [°] / [%]	Retrait du couronnement r [cm]	Hauteur des fondations à l'avant h <sub>fv</sub> [cm]	Hauteur des fondations à l'arrière h <sub>fb</sub> [cm]	Largeur de l'ergot x [cm]	Profondeur d'encastrement de l'élément y [cm]	Profondeur d'encastrement t [cm]	Largeur des fondations b [cm]
≤ 260	250	0° / 0%	0	30	30	50	10	40	150
290	280	6° / 10%	29	45	40	50	10	55	155
310	300	9° / 15%	47	47,5	40	60	10	57,5	165
320	310	11° / 20%	64	50	40	65	10	60	170

Tableau 10 : valeurs indicatives pour le dimensionnement des semelles filantes pour le cas de charge D dans le cas d'une construction avec du mortier-colle (résistance à l'arrachement > 1 N/mm<sup>2</sup>)

**Annexe E : valeurs indicatives pour le dimensionnement des semelles filantes pour le cas de charge D, pente de talus 1:2 respectivement  $\beta = 27^\circ$**

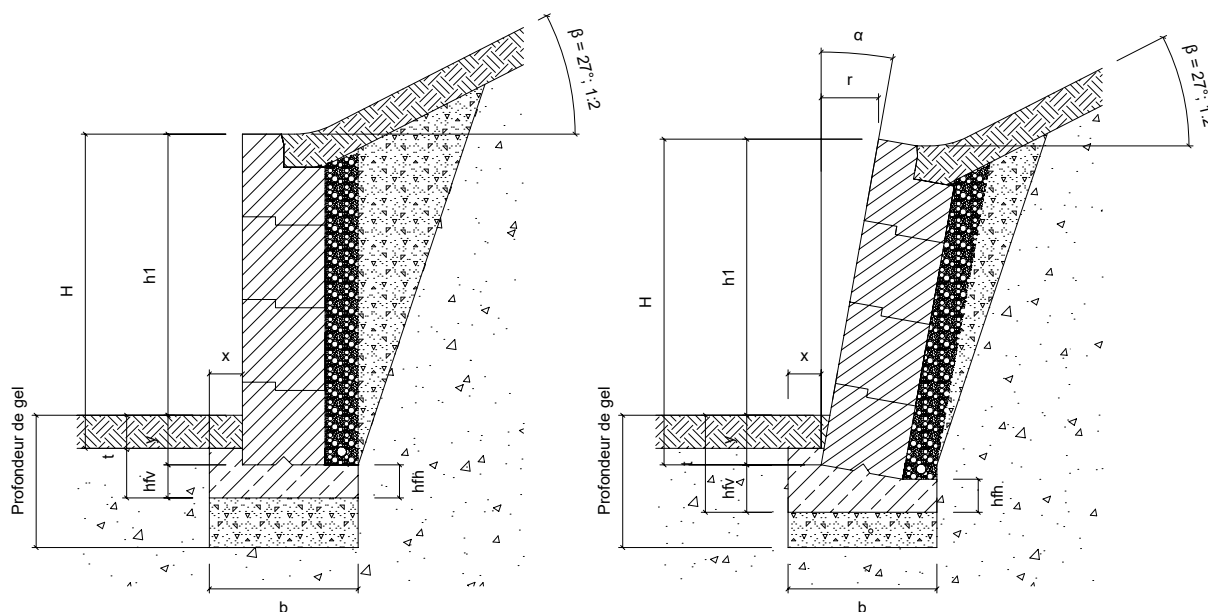


Illustration 31 : dimensionnement des semelles filantes pour le cas de charge E

Hauteur de construction H cm	Hauteur du mur h <sub>1</sub> [cm]	Angle d'inclinaison α [°] / [%]	Retrait du couronnement r [cm]	Hauteur des fondations à l'avant h <sub>fv</sub> [cm]	Hauteur des fondations à l'arrière h <sub>fh</sub> [cm]	Largeur de l'ergot x [cm]	Profondeur d'encastrement de l'élément y [cm]	Profondeur d'encastrement t [cm]	Largeur des fondations b [cm]
≤ 100	90	0° / 0%	0	20	20	20	10	30	90
120	110	6° / 10%	12	30	25	25	10	40	100
130	120	9° / 15%	20	32,5	25	25	10	42,5	100
140	130	11° / 20%	24	35	25	25	10	45	100

Tableau 11 : valeurs indicatives pour le dimensionnement des semelles filantes pour le cas de charge E dans le cas d'une construction à sec

Hauteur de construction H cm	Hauteur du mur h <sub>1</sub> [cm]	Angle d'inclinaison α [°] / [%]	Retrait du couronnement r [cm]	Hauteur des fondations à l'avant h <sub>fv</sub> [cm]	Hauteur des fondations à l'arrière h <sub>fh</sub> [cm]	Largeur de l'ergot x [cm]	Profondeur d'encastrement de l'élément y [cm]	Profondeur d'encastrement t [cm]	Largeur des fondations b [cm]
≤ 250	240	0° / 0%	0	35	35	60	10	45	165
270	260	6° / 10%	29	45	40	70	10	55	175
290	280	9° / 15%	47	47,5	40	75	10	57,5	185
310	300	11° / 20%	64	55	45	80	10	65	195

Tableau 12 : valeurs indicatives pour le dimensionnement des semelles filantes pour le cas de charge E dans le cas d'une construction avec mortier-colle (résistance à l'arrachement > 1 N/mm<sup>2</sup>)



**Annexe F : valeurs indicatives pour la dimensionnement des semelles filantes pour le cas de charge G, montage**

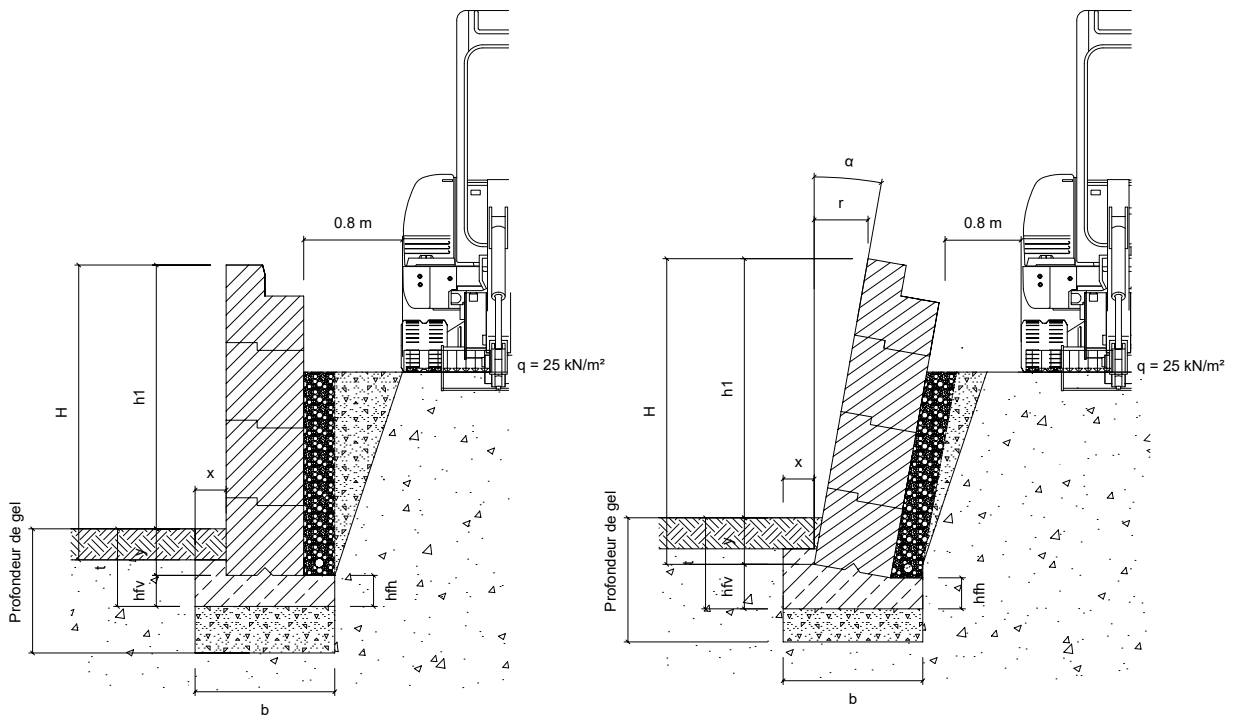


Illustration 32 : Dimensionnement des semelles filantes pour le cas de charge G

Hauteur de construction H cm	Hauteur du mur h <sub>1</sub> [cm]	Angle d'inclinaison α [°] / [%]	Retrait du couronnement r [cm]	Hauteur des fondations à l'avant h <sub>fv</sub> [cm]	Hauteur des fondations à l'arrière h <sub>fh</sub> [cm]	Largeur de l'ergot x [cm]	Profondeur d'encastrement de l'élément y [cm]	Profondeur d'encastrement t [cm]	Largeur des fondations b [cm]
≤ 90	80	0° / 0%	0	20	20	20	10	30	90
110	100	6° / 10%	11	30	25	25	10	40	100
130	120	9° / 15%	20	32,5	25	25	10	42,5	100
150	115	11° / 20%	30	35	25	25	10	45	100

Tableau 13 : valeurs indicatives pour le dimensionnement des semelles filantes pour le cas de charge G dans le cas d'une construction à sec

Hauteur de construction H cm	Hauteur du mur h <sub>1</sub> [cm]	Angle d'inclinaison α [°] / [%]	Retrait du couronnement r [cm]	Hauteur des fondations à l'avant h <sub>fv</sub> [cm]	Hauteur des fondations à l'arrière h <sub>fh</sub> [cm]	Largeur de l'ergot x [cm]	Profondeur d'encastrement de l'élément y [cm]	Profondeur d'encastrement t [cm]	Largeur des fondations b [cm]
≤ 200	190	0° / 0%	0	30	30	50	10	40	145
230	220	6° / 10%	23	40	35	50	10	50	150
250	240	9° / 15%	38	42,5	35	60	10	52,5	160
270	260	11° / 20%	54	45	35	65	10	55	165

Tableau 14 : valeurs indicatives pour la dimensionnement des semelles filantes pour le cas de charge G dans le cas d'une construction avec du mortier-colle (résistance à l'arrachement > 1 N/mm<sup>2</sup>)