

FICHE TECHNIQUE

DALLES DE JARDIN EN GRÈS CÉRAME

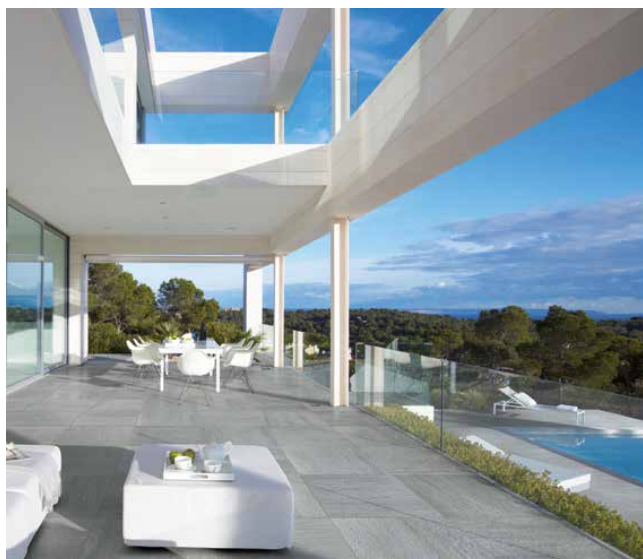


Image 1 : Dalle de jardin en grès cérame Pietra di Vals

1. Généralités

Les dalles en grès cérame d'une épaisseur de 2 cm ont été développées pour répondre aux exigences techniques et créatives des concepteurs contemporains.

L'évocation de matières très recherchées, de texture douces, d'intensité de couleurs mais aussi la noblesse du graphisme développe un équilibre esthétique qui mêle mode et tradition.

Le matériau céramique interprète la nature avec perfection et s'enrichit d'une nouvelle génération de surfaces modernes.

Les architectes et autres concepteurs disposent aujourd'hui d'un matériau polyvalent et complet pour créer des surfaces continues entre l'intérieur et l'extérieur.

Les dalles en grès cérame sont fabriquées à partir d'une poudre minérale particulièrement fine. Elles sont moulées sous une pression extrêmement élevée et ensuite, grâce à un procédé spécial et une cuisson à plus de 1200° C, il se produit une forme de fusion ou vitrification.

La production des dalles de grès cérame fin se fait selon les normes en vigueur DIN 51130 (DE), BCRA D.M. 236/1989 (ITA), EN 14411:2012

Propriétés essentielles :

- Absorption d'eau < 0.1%.
- Résistance au gel et aux sels de déverglaçage
- Résistance aux acides et bases fortement concentrés
- Surface facile à entretenir
- Propriété antidérapante R11
- Surface non émaillée, structurée
- Résistance des couleurs à la lumière et aux UV
- Nettoyage facile, même avec un nettoyeur à haute pression
- Résistance à la traction par flexion >45 N/mm²
- Les dalles sont rectifiées, resp. calibrées. Les bords latéraux forment un angle de 90° avec la surface. Les caractéristiques techniques des dalles en grès cérame sont disponibles dans les déclarations de performance de l'ordonnance sur les produits de construction.

Les nuances de couleurs :

Les carreaux en grès cérame sont fabriqués à partir de matières premières naturelles et sont soumis, dans le cadre des exigences de la norme, à certaines variations telles que la couleur, la structure, la brillance ou la rugosité de la surface. C'est la raison pour laquelle, lors de la pose, les carreaux doivent être prélevés dans plusieurs paquets et doivent ainsi être mélangés entre eux.

Lors de l'utilisation de nos dalles, il convient de respecter nos documents techniques et les instructions de pose. Les informations, les propositions et les illustrations figurant dans nos documents publiés correspondent à l'état actuel de la technique et se rapportent à des cas normaux, tels qu'ils se présentent le plus souvent dans la pratique.

Il est du devoir du planificateur et de l'exécutant des travaux d'utiliser les données que nous fournissons en toute connaissance de cause et, le cas échéant, de prendre les mesures qui s'imposent.

2. Domaines d'utilisation

Domaine d'utilisation	Adéquation
Banc de jardin	●
Allées de jardin	●
Places publiques accessibles aux piétons	●
Chemins piétonniers	●
Places de stationnement	◆
Voies d'accès pour véhicules	◆
Jardin d'hiver	●
Terrasses	●
Balcons	●
Espaces intérieurs	○
Passerelle pour piétons	●
Passages souterrains pour piétons	●
Entrées d'immeubles	○

Tableau 1 : Domaines d'application
Legende:

- très approprié
- approprié
- inadapté
- ◆ non réalisable



Image 2 : Dalle de jardin en grès cérame GRANITO ANTHRACITE

3. Livraison

Les dalles de jardin en grès cérame sont livrées franco chantier sur palettes. Pour les petites quantités, la livraison est effectuée conformément aux conditions générales de vente et de livraison de CREABETON, un supplément de transport est facturé.

Le délai de livraison des dalles de jardin en grès cérame est d'environ 2 semaine à partir de la réception de la commande.

4. Déchargement et stockage sur le chantier

Le déchargement et l'accès au chantier sont de la responsabilité du client. Seuls les engins et les moyens auxiliaires qui correspondent au poids du produit peuvent être utilisés. CREABETON peut effectuer un déchargement pour des éléments jusqu'à 2 to avec une portée jusqu'à 4 m.

Les dalles grès cérame doivent être stockées à l'abri.

Il faut veiller à un stockage sûr afin d'éviter tout risque de mise en danger pour les personnes. (par ex. par renversement, chute, etc.).

5. contrôle sur le chantier

Les livraisons doivent être contrôlées immédiatement par le destinataire. L'état conforme doit être mentionné sur le bordereau de livraison.

Les réclamations ultérieures ne seront pas acceptées.

Mängel sind dem Lieferanten sofort zu melden und beschädigte Bauteile sind auszusortieren.

Les défauts doivent être immédiatement signalés au fournisseur. Les éléments endommagés doivent être écartés.

Les dalles de jardin en grès cérame défectueuses ne doivent en aucun cas être posées. Si des dalles faisant l'objet d'une réclamation sont mises en œuvre sans notre accord exprès toute responsabilité de CREABETON est exclue.

6. Travaux préparatoires

6.1. Couche de fondation

La couche de fondation est la couche porteuse proprement dite. Elle doit répartir les charges de manière à ce que la couche de sous-sol ne soit pas surchargée. Elle doit également protéger contre le gel et le dégel et sert de couche de drainage. En règle générale, pour la couche de fondation, il suffit d'un mélange de gravier et de sable compacté, d'environ 10 à 25 cm, à condition que le sous-sol soit résistant au gel. L'ensemble doit être perméable à l'eau afin que l'eau ne puisse pas s'accumuler sous le dallage.

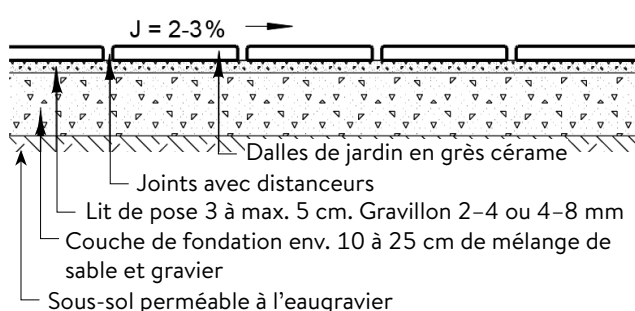


Illustration 3 : Pose des dalles grès cérame sur une couche de fondation

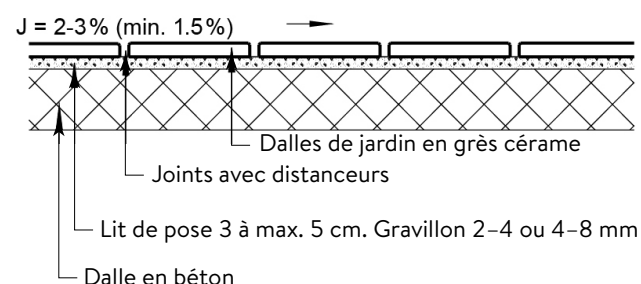


Illustration 4 : Pose des dalles grès cérame sur un support rigide en béton



Figure 5 : Eau dans les bords en raison de la tension superficielle

7. Lit de pose

La condition préalable pour un revêtement de sol durable et sans problème est la suivante

La couche de fondation doit être conforme aux normes. Les inégalités de la couche de fondation ne doivent pas être supérieures à 2 cm mesurées sous une règle de 4 m de long. Pour le lit de pose on utilise un gravillon de 2-4 ou 4-8 mm. Pour les dalles posées sur des couches d'isolation ou de protection, il est possible d'utiliser un lit de gravier rond de 4-8 mm comme couche de fondation. Le lit de pose doit être posé avant les dalles et réglé en fonction du profil.

Le lit de pose doit avoir une épaisseur minimale de 3 et maximale de 5 cm.n.



Figure 6 : nivellement du lit de pose

Selon la norme SIA 271 «Etanchéité des bâtiments», la couche de fondation doit être conforme et doit présenter une pente continue de 1,5%, afin que l'eau de pluie contenue dans le lit de pose puisse s'écouler dans un délai raisonnable.

Si la pente de la sous-construction est insuffisante, il faut prévoir une natte de drainage d'au moins 15 mm. entre le lit de pose et la couche de fondation.

8. Pose de dalles sur le lit de pose

Les dalles de jardin en grès cérame doivent être posées avec un espacement suffisant (joints min. 3 à 5 mm). Des dommages sont inévitables si les joints ne sont pas suffisamment pris en compte. En cas de pose sans joints des éclatements des coins et des bords ne peuvent pas être exclus.

Les dalles en grès cérame ne doivent pas être posées bord à bord. Il faut utiliser des entretoises pour les joints. Les entretoises correspondantes sont disponibles auprès de CREABETON.



Figure 7 : pose des dalles de jardin en grès cérame sur le lit de pose

Les dalles en grès cérame ne doivent pas être vibrées. Les dalles des bords peuvent être ajustées.



Figure 8 : exemple d'ajustage d'une dalle de jardin en grès cérame.

En raison de son extrême dureté, le grès cérame est très difficile à couper et il faut dans tous les cas utiliser l'outil adéquat. Pour scier des carreaux de grès cérame il faut toujours utiliser une machine à découper la pierre avec un disque diamant fermé.

Comme le grès cérame a un coefficient de dureté de 9 et le diamant de 10, le disque diamanté peut donc couper le grès cérame de manière droite et propre.



Figure 9 : machine à scier la pierre avec disque diamanté fermé.

Les scies à carrelage avec refroidissement par eau et disque diamant sont en principe la bonne décision, mais pas obligatoirement. La qualité du disque diamant sur la machine à découper la pierre ou sur la meuleuse à disque est primordiale.

9. Pose de dalles sans lit de pose

Si les dalles sont posées sur des terrasses, des balcons, des toits plats, etc. (construction en béton rigide), il est recommandé de poser les dalles sur des anneaux d'appui.

Les anneaux d'appui sont en caoutchouc pour améliorer l'isolation phonique. Les différences de hauteur peuvent être compensées par des rondelles de compensation (voir accessoires pour dalles de jardin).

Les anneaux d'appuis sont généralement adaptés aux joints croisés. Si un revêtement de dalles avec différents formats de pierre est choisi, il faut parfois les ajuster manuellement.

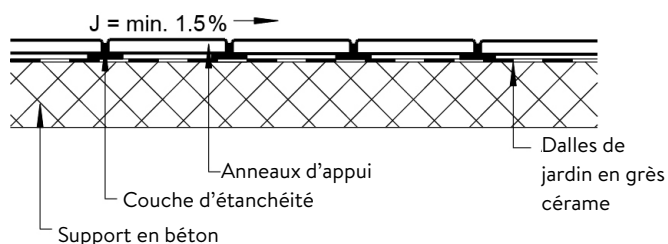


Illustration 10 : exemple de dallage sur une construction en béton rigide.

Les dallages sur anneaux d'appui ne sont pas jointoyés. Un drainage suffisant doit être prévu. L'eau ne doit pas s'accumuler sous les dalles.



Figure 11 : pose de dalles de jardin en grès cérame sur des anneaux d'appui.

S'il est nécessaire de mieux s'adapter à la surface, de corriger les irrégularités, il est possible de rajouter des rondelles de compensation d'une épaisseur de 1 mm à 3 mm.

Avantages de la pose sur anneaux d'appui :

- Possibilité de faire passer des câbles électriques, des tuyaux d'irrigation, etc.
- Installations et écoulements cachées, mais contrôlables à tout moment.
- Drainage assuré et complet de l'eau qui s'écoule au travers des joints.
- Atténuation du bruit améliorée et protection contre le rayonnement du soleil
- Nettoyage facile, même avec un nettoyeur à haute pression
- Pose sans utilisation de colle, avec des délais plus courts et des coûts réduits
- Faible surcharge sur les terrasses et les balcons
- Revêtement de sol pouvant être ouvert, adapté ou remplacé à tout moment

La disposition des anneaux d'appui dépend du format des dalles de grès cérame

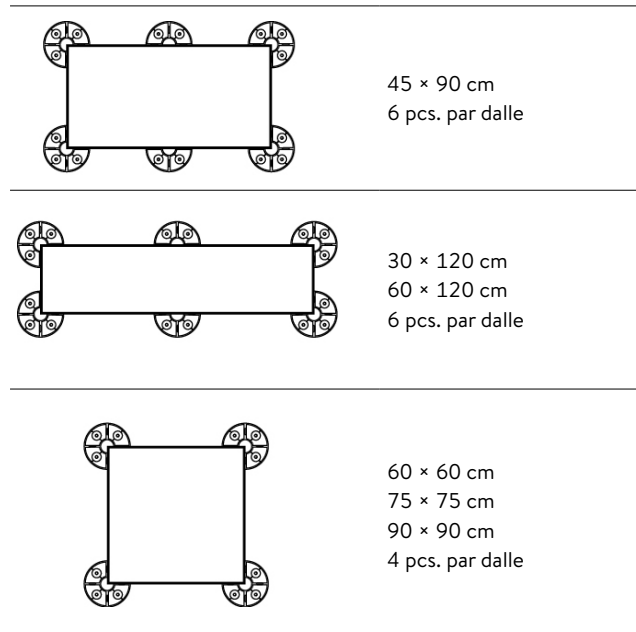


Illustration 12 : Disposition des anneaux d'appui

Remarques pour le maître d'ouvrage et le planificateur :

En tenant compte du fait que les dalles en grès cérame sont d'une épaisseur de 20 mm, il faut prêter attention aux chutes de choses lourdes ou de charges ponctuelles élevées. Il est nécessaire de procéder à un examen préalable de la zone de pose spécifique et à un examen approfondi des caractéristiques techniques des dalles, notamment pour éviter les risques de dommages corporels et matériels.

10. Appareils de pose de dalles

Pour les grands formats de dalles, pour une pose rationnelle un appareil à vide avec une force d'aspiration suffisamment élevée peut être utilisé. Les appareils correspondants peuvent être loués auprès de CREABETON.

11. joints



Figure 13 : Joint

Dans le cas de joints ouverts, aucun matériau n'est prévu entre les différentes dalles. Dans certains cas, elles risquent donc de bouger.

Les joints vides permettent également à l'herbe et aux plantes de pousser ou des nids d'insectes peuvent se former. Il s'agit certainement du type de joint le plus facile à mettre en œuvre mais nécessite un entretien régulier (désherbage, nettoyage, etc.).

Les joints peuvent également être remplis. Le matériau approprié et éprouvé est le sable 0 - 1 mm, 0 - 2 mm, 0 - 4 mm. Les mouvements des plaques sont ainsi absorbés.

Les joints doivent être remplis avec un matériau de jointolement approprié. Cette opération doit être répétée jusqu'à ce que la stabilité des dalles soit garantie. Le joint de sable n'empêche pas la pousse de mauvaises herbes. Les joints exposés à de fortes pluies ou au vent pourraient se vider en raison de l'érosion.

Le jointolement au sable nécessite des interventions d'entretien régulières.