

## FICHE TECHNIQUE DISPOSITIF DE RINÇAGE CENTUB®

### 1. Domaine d'application

Les dispositifs de rinçage CENTUB® sont utilisés dans les regards CENTUB® comme amplificateurs de rinçage automatiques au droit des tronçons initiaux des canalisations jusqu'à un diamètre nominal NW 500. Même de faibles quantités d'eau suffisent pour rincer correctement une canalisation. Si la pression de poussée est trop faible, des dépôts peuvent se former dans une conduite ou une canalisation. Si une canalisation contient une quantité importante de dépôts, les propriétés d'écoulement diminuent progressivement, petit à petit les particules se déposent et génèrent des risques de refoulements. Des processus biologiques commencent à se développer et de mauvaises odeurs se dégagent de la canalisation.

Le nettoyage conventionnel s'effectue à l'aide d'un camion cureur, lequel doit être fréquemment répété. Si l'on souhaite nettoyer les canalisations de manière continue et sans énergie afin d'éviter la formation de dépôts, il est possible d'utiliser un dispositif de rinçage CENTUB®. L'eau de pluie provenant des toits ou des places peut ainsi être retenue dans un réservoir et transformée en un long jet de rinçage. Plus la canalisation est longue et plate, plus la quantité d'eau de rinçage nécessaire est importante. La quantité d'eau de rinçage est limitée par le diamètre du regard de rinçage, sa profondeur et sa hauteur utile. La hauteur de retenue effectivement utilisable résulte de la hauteur de construction du dispositif de rinçage de canalisation Hydro Flush® utilisé. Il est important de générer un jet de rinçage constant, régulier et durable avec une quantité d'eau suffisante.

Le siphon peut également être utilisé pour le nettoyage sans énergie des canaux de rétention.

### 2. Exécution

L'installation est constituée d'une plaque de couverture et d'un anneau de regard CENTUB® collés ensemble de manière à résister aux déformations. La plaque de couverture est pourvue d'évidements pour le montage du siphon en acier inoxydable HydroFlush® et d'un tuyau de trop-plein en plastique. Un coude est installé sous la plaque de couverture afin de donner la direction appropriée au flux de rinçage.

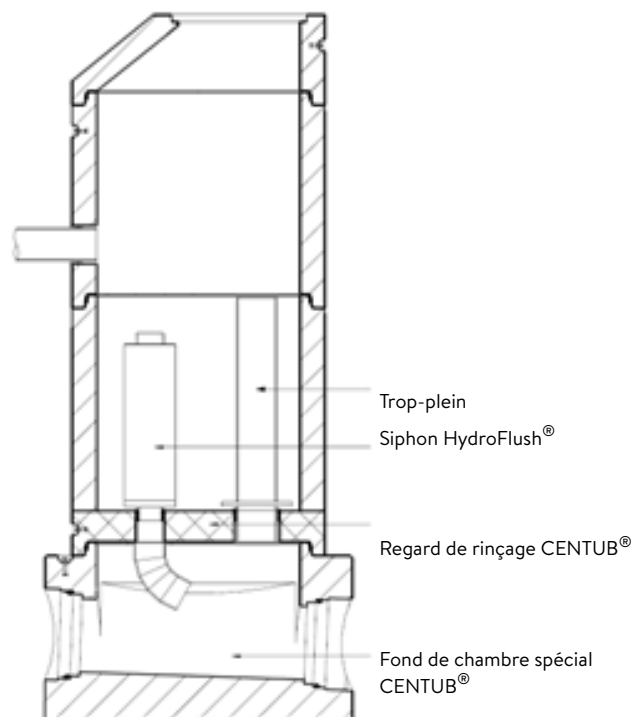


Image 1 : Coupe de l'élément de rinçage CENTUB® sur un fond de chambre spécial CENTUB®

Les éléments de rinçage CENTUB® sont toujours installés sur un fond de chambre CENTUB®. Il peut s'agir d'un fond avec un passage rectiligne ou d'un regard de départ. L'utilisation sur un regard coudé n'est pas recommandée.

Le diamètre extérieur du siphon HydroFlush® est choisi de manière à pouvoir être monté et démonté au travers d'un trou d'homme de 600 mm de diamètre. Cela permet d'effectuer les travaux d'entretien.

Tous les composants sont fabriqués sur commande. En cas de délais de livraison plus longs pour le siphon HydroFlush®, ce dernier peut également être installé ultérieurement, après la construction du regard en béton.

## 2.1. Dispositif de rinçage CENTUB®

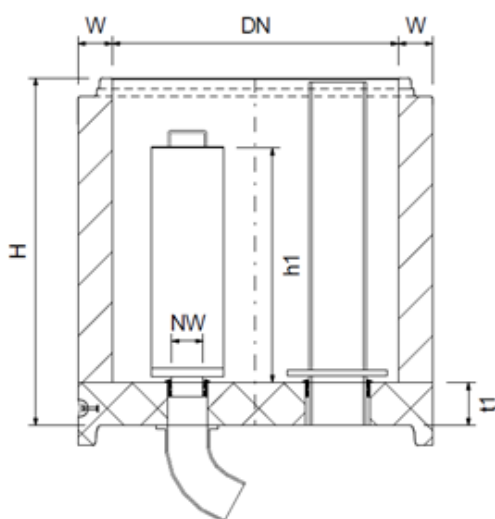


Image 2 : Coupe sur l'élément de rinçage CENTUB®

### 2.1.1. Détail des composants

Tableau 1: Dimensions du dispositif

DN	Type Hydro-Flush®	H [mm]	W [mm]	NW [mm]	t1 [mm]	h1 [mm]
800	110/250/400	750	120	200-300	150	400
800	110/250/800	1125	120	200-300	150	800
800	160/350/400	750	120	250-350	150	400
800	160/350/800	1125	120	250-350	150	800
1000	160/350/400	750	120	250-350	150	400
1000	160/350/800	1125	120	250-350	150	800
1000	200/400/400	750	120	300-400	150	400
1000	200/400/800	1125	120	300-400	150	800
1200	200/400/400	750	135	300-400	150	400
1200	200/400/800	1125	135	300-400	150	800
1200	250/500/400	750	135	350-500	150	400
1200	250/500/800	1125	135	350-500	150	800

### 2.1.2. Mode de livraison

Tableau 2: Dimensions de l'élément béton

Type	V [l]	N° d'article [Stk.]	Livraison [to]	Ancres manut. [kg/Stk.]	G
DN800/110/250/400	170	148454	vrac	3×1.3	815
DN800/110/250/800	340	181743	vrac	3×1.3	1141
DN800/160/350/400	170	149060	vrac	3×1.3	815
DN800/160/350/800	340	173554	vrac	3×1.3	1143
DN1000/160/350/400	280	136653	vrac	3×1.3	1056
DN1000/160/350/800	570	179756	vrac	3×1.3	1454
DN1000/200/400/400	250	101674	vrac	3×1.3	1053
DN1000/200/400/800	510	143948	vrac	3×1.3	1450
DN1200/200/400/400	390	141806	vrac	3×1.3	1440
DN1200/200/400/800	780	148793	vrac	3×1.3	1969
DN1200/250/500/400	360	189420	vrac	3×1.3	1435
DN1200/250/500/800	730	121922	vrac	3×1.3	1965

Tableau 3: Spécifications des bagues d'étanchéité pour anneaux de regards type SG

Désignation	DN	N° d'article [ME]	G [kg/Stk.]
Bague SBR Type SG	800	118054	vrac 0.94
Bague SBR Type SG	1000	132533	vrac 1.12
Bague SBR Type SG	1200	107949	vrac 1.79

Table 4: Spécifications des bagues de compensation de charge TOPSEAL-BASIC pour anneaux de regards type SG

Désignation	DN	N° d'article [ME]	G [kg/Stk.]
Bague de compensation TOPSEAL	800	104698	vrac 0.88
Bague de compensation TOPSEAL	1000	139466	vrac 1.17
Bague de compensation TOPSEAL	1200	113780	vrac 1.35

Tableau 5: Spécifications du lubrifiant

Désignation	N° d'article [ME]	G [kg/Stk.]
Lubrifiant CENTUB®	117771	en seau 2
Lubrifiant CENTUB®	104425	en seau 5

Tableau 6: Spécifications des ancres de manutention en dépôt

Désignation	N° d'article [ME]	G [kg/Stk.]
Ancres de manutention 1.3 to	117642	3 vrac 0.82

## 3. Spécification du béton

La classification du béton est réalisée selon les spécifications de la norme SIA 206.

Tableau 7: Classification du béton des regards de rinçage CENTUB®

Caractéristiques	valeurs
Classe de résistance	C40/50
Classe d'exposition	XA2
Classe de teneur en chlorure	Cl 0.10
Granulométrie	Dmax. 8 mm

Tableau 8: Propriété de l'acier des siphons de rinçage CENTUB®

Caractéristiques	valeurs
Qualité de l'acier	1.4301 (V2A)

## 4. Stabilité

Les éléments de rinçage CENTUB® sont conçus pour supporter les charges dans le domaine du trafic routier jusqu'à une profondeur d'installation de 10 m.

## 5. Étanchéité

Dans le domaine des mesures de rétention, une surpression interne de 0,5 bar peut être admise. En présence d'eau souterraine, une surpression de 1,0 bar peut généralement être admise, à condition que les raccords des tuyaux adjacents retenus puissent supporter une telle pression.

## 6. Fonctionnement

L'eau pré-décantée mécaniquement s'écoule dans le regard de rinçage. Le niveau d'eau monte. Lorsque le niveau d'eau atteint le flotteur, l'eau déclenche l'action du siphon.

L'eau retenue se vide par le siphon de rinçage jusqu'à ce qu'elle soit évacuée. Lorsque le siphon HydroFlush® aspire de l'air, il se réamorçe et l'eau s'accumule à nouveau dans le regard, un siphon est ainsi reformé.

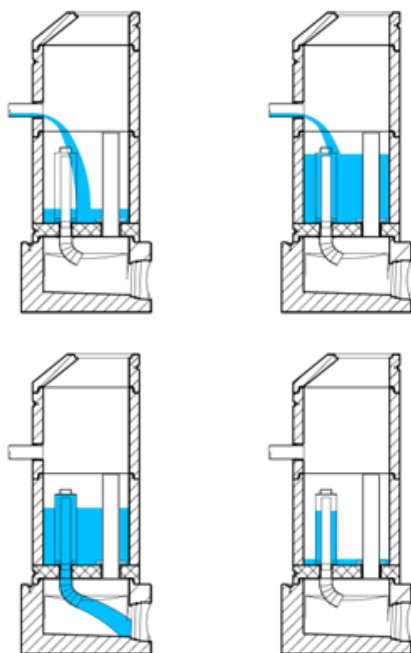


Image 3: Fonctionnement du regard de rinçage CENTUB®.

## 7. Dimensionnement

Pour définir le modèle déterminant, on peut utiliser le diagramme suivant qui détermine la quantité d'eau de rinçage requise en fonction de la longueur, de la section et de la chute de la canalisation.

Les pentes de conduites  $J > 20 ‰$  ont en règle générale une pente suffisante et ne nécessitent pas d'impulsion de rinçage supplémentaire.

Diagramme 1 : Détermination de la quantité d'eau de rinçage nécessaire

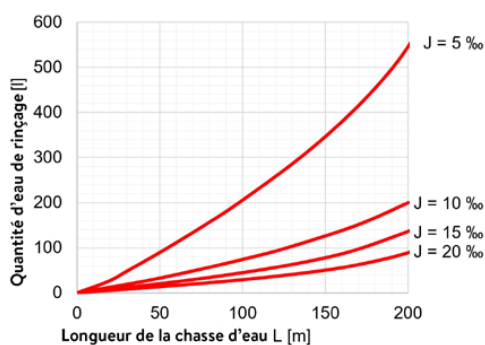


Tableau 9: Dimensions de l'élément en béton

Type	V [l]	∇h [mm]	Q <sub>mittel</sub> [l/s]	Q <sub>max.</sub> [l/s]	NW [mm]
DN800/110/250/400	170	350	13	17	200-300
DN800/110/250/800	340	750	15	19	200-300
DN800/160/350/400	170	350	24	30	250-350
DN800/160/350/800	340	750	26	32	250-350
DN1000/160/350/400	280	350	24	30	250-350
DN1000/160/350/800	570	750	26	32	250-350
DN1000/200/400/400	250	350	40	50	300-400
DN1000/200/400/800	510	750	44	57	300-400
DN1200/200/400/400	390	350	40	50	300-400
DN1200/200/400/800	780	750	44	57	300-400
DN1200/250/500/400	360	350	58	76	350-500
DN1200/250/500/800	730	750	60	80	350-500

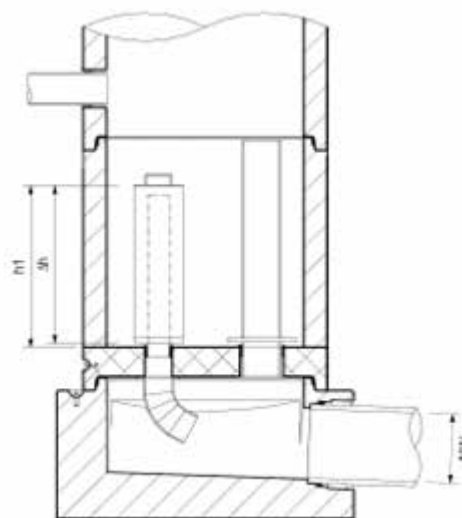
## 8. Bases de planification

### 8.1. Choix des éléments inférieurs de regards de visite CENTUB®.

Lors du choix des éléments inférieurs, il faut définir s'il s'agit d'un regard de début ou d'un regard de visite.

Dans le cas d'un regard initial, l'élément fixé à la plaque intermédiaire peut être installé dans la cunette.

Image 4: Disposition pour un regard initial



Dans le cas d'un regard de visite, le coude fixé à la plaque intermédiaire ne doit pas empiéter sur le remplissage partiel maximal dimensionné du regard. La hauteur de la partie inférieure doit être choisie en conséquence. Pour des raisons de poids de manutention, il est également possible d'utiliser un élément inférieur de regard d'une hauteur plus petite réhaussé par un anneau intermédiaire.

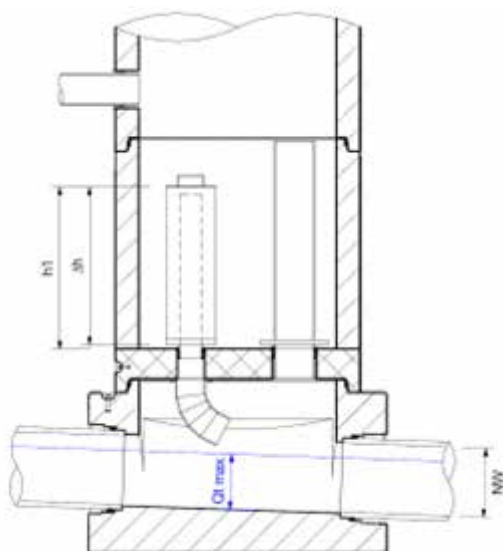


Image 5: Disposition pour un regard de visite

### 8.2. Positionnement des tubes d'entrée

L'entrée doit être placée au moins 50 mm au-dessus du niveau du tube de trop-plein afin d'éviter un refoulement dans le tuyau d'arrivée.

Le choix de l'emplacement du tuyau d'arrivée d'eau doit tenir compte du risque éventuel de fissures dans le béton au droit du trou de forage jusqu'à l'arête de l'emboîtement de l'anneau de regard, distance minimum de 150 mm.

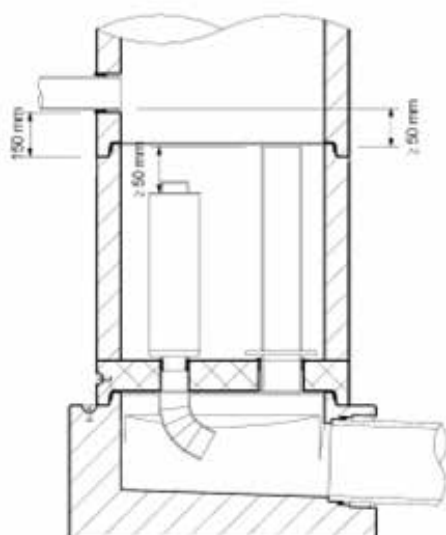


Image 6: Position de l'arrivée d'eau et du trop-plein

S'il est nécessaire de descendre en dessous de cette cote, il faut faire un raccord étanche collé et ensuite l'évidement nécessaire à l'installation d'un joint d'étanchéité ou d'un manchon peut être percé.

### 8.3. Disposition du trop-plein

Le haut du trop-plein doit se trouver à 50 mm au-dessus du haut du siphon afin de garantir l'effet de rinçage et l'efficacité du siphon.

## 9. Commande

Les éléments standards mentionnés peuvent être commandés auprès de CREABETON selon le numéro d'article correspondant. Avant la livraison, un plan du regard est établi et doit être approuvé par le client.

En cas de modifications par rapport aux éléments standard, les cotes doivent être déterminées par l'acheteur. Sur la base des conditions locales, une proposition est faite par CREABETON avec l'indication du prix et du délai de livraison.

## 10. Exécution

### 10.1. Livraison

Les éléments CENTUB® (éléments en béton, siphon, trop-plein et bagues d'étanchéité) sont livrés en vrac. La responsabilité de l'accès et le déchargement sont à la charge du client. Le déchargement peut être effectué sur demande par CREABETON contre une rémunération correspondante.

### 10.2. Contrôle

Lors de la livraison, les éléments de rinçage CENTUB® doivent être contrôlés par le destinataire. Le contrôle se porte en règle générale sur :

- le marquage, les quantités et les dimensions, les éventuelles pièces spéciales
- l'état des surfaces dans la zone des emboîtements et un contrôle visuel des fissures > 0.15 mm
- les éventuels dommages dus au transport
- les dommages dans la zone des ancrages de manutention ou pouvant influencer la capacité de charge
- Les éléments endommagés doivent être triés et mis de côté, ils seront mentionnés sur le bordereau de livraison. Les pièces défectueuses ne doivent en aucun cas être installées. Les éléments contestés ne sont pas repris sans notre accord exprès. Si des éléments défectueux sont installés, la responsabilité de Créabéton est exclue. L'exactitude de la livraison par rapport au bulletin de livraison doit être vérifiée.

### 10.3. Déchargement

Les accès pour le transport sur le chantier doivent être suffisamment fondés et praticables avec un camion en toute sécurité.

Pour la manutention sur le chantier ainsi que pour la pose des éléments, il convient d'utiliser un engin de levage approprié.

Pour le déchargement et la manutention sur le chantier des éléments de rinçage CENTUB® DN 800, DN 1000 et DN 1200, les éléments présentent chacun 3 ancres de manutention à tête sphérique de 1,3 to. Les élingues correspondantes peuvent être loués moyennant un dépôt.

Pour le levage et la manutention des éléments, il convient d'utiliser des chaînes à trois brins, adaptées au poids des éléments. L'angle entre les chaînes lors du soulèvement des éléments devrait être d'environ 60°.

#### 10.4. Stockage

Les éléments CENTUB® doivent être stockés à l'abri des variations importantes de température, en particulier du rayonnement solaire. Veillez à ce que le stockage soit sûr afin d'exclure tout risque de basculement des éléments. Ils doivent être stockés de manière à éviter les dégâts du gel.

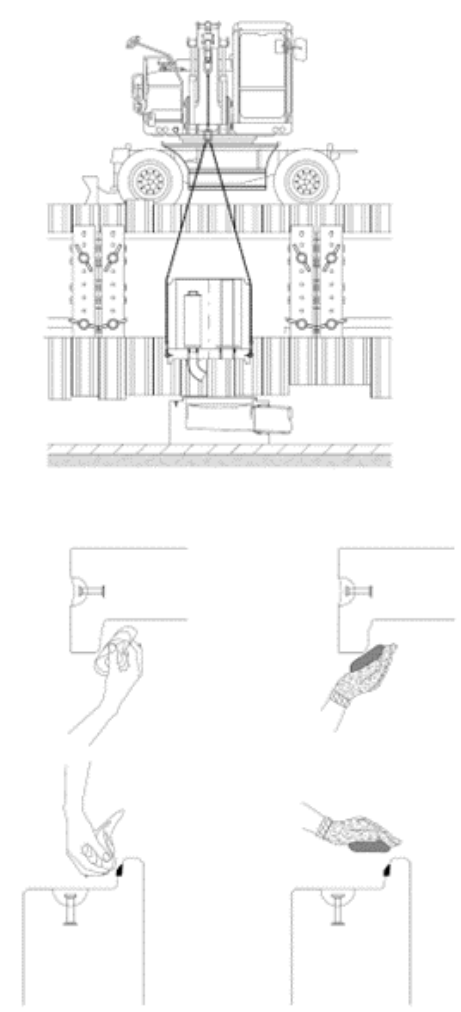
Un coude en plastique est monté en usine sous la partie inférieure. Celui-ci dépasse de plusieurs cm sous l'élément en béton. Pour cette raison, il faut construire un support de stockage adéquats par exemple avec une pile de palettes.

#### 10.5. Dispositions légales

Lors de l'exécution de travaux de manutention, il faut en respecter les dispositions relatives à la sécurité au travail et de la santé (LTr, LAA) et l'ordonnance (OLAA, OPA, OTConst) ainsi que l'ordonnance sur l'utilisation des grues en toute sécurité (ordonnance sur les grues).

#### 10.6. Instructions de pose

Il est supposé que les parties inférieures des regards CENTUB® soient correctement positionnés de manière stable et que les orientations et les altitudes soient contrôlées.

Directive	Schéma
<p>Pour la mise en place des éléments de rinçage CENTUB®, la fouille doit être réalisée en tenant compte des dimensions des éléments de construction et en respectant l'ordonnance OTConst ainsi que les normes SIA 190 et SN EN 1610 tout en respectant un espace de travail d'au moins 600 mm, de manière à permettre une mise en place correcte et en sécurité des éléments CENTUB® ainsi que le bon compactage du remblayage latéral soit possible.</p> <p>Les parois de la fouille doivent être talutées ou blindées en conséquence. Le type de blindage dépend des conditions locales telles que : le type de sol, le niveau de la nappe phréatique ou d'autres facteurs.</p> <p>Il est supposé que les parties inférieures des regards CENTUB® soient correctement positionnés de manière stable et que les orientations et les altitudes soient contrôlées.</p> <p>Pour la réalisation de la fondation et du remblayage lors de basses températures, les indications de la norme SN EN 1610 s'appliquent.</p> <p>Avant le montage des éléments de rinçage CENTUB®, il faut contrôler que les raccords, manchons et les éléments d'étanchéité ne soient pas endommagés. La zone et les surfaces d'appui doivent être nettoyées de toutes salissures. En cas de gel, il faut veiller à ce que l'eau ne puisse pas s'accumuler dans les éléments.</p> <p>La bague d'étanchéité cunéiforme doit être montée sur l'engravure de l'emboîtement. La surface nervurée est orientée contre le béton et la partie pointue dirigée vers le haut. Une fois la bague d'étanchéité cunéiforme positionnée sur l'épaulement, il faut répartir la tension en l'écartant légèrement de l'épaulement.</p>	

Après le nettoyage du joint et de la battue, le lubrifiant nécessaire doit être appliqué sur le joint cunéiforme et à l'intérieur de la battue de l'élément en béton rapporté. Les éléments de rinçage CENTUB® avec bagues d'étanchéité en élastomère peuvent être utilisés même en cas de gel, tant que les joints ont l'élasticité nécessaire. Les joints en élastomère changent cependant de dureté avec la baisse des températures.

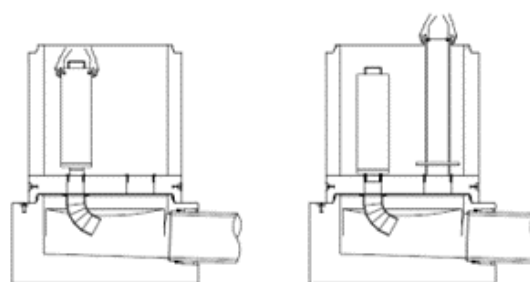
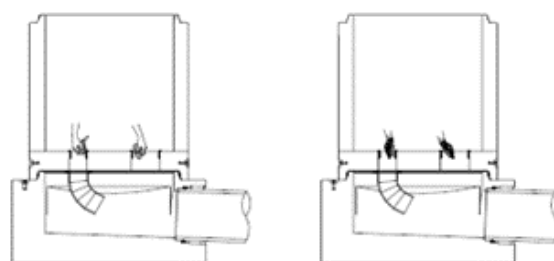
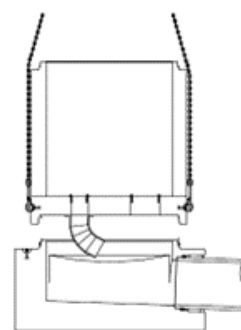
Les éléments préfabriqués du regard ainsi que les joints peuvent généralement être posés jusqu'à des températures de - 5°C. Pour la mise en place avec des températures comprises entre - 5°C et - 10°C, des mesures supplémentaires doivent être prises. Par exemple : les bagues d'étanchéité et les lubrifiants peuvent être stockés dans un local chauffé. Les éléments de rinçage CENTUB® doivent être mis en place avec des engins de levage adaptés (p. ex. grue mobile ou pelleteuse) permettant une manutention précise.

Une attention particulière doit être portée au coude situé sous l'élément afin qu'il ne soit pas plié ou endommagé.

Le regard de rinçage doit être mis en place centré et d'aplomb et glisser sur le joint. Il faut veiller à ce que les deux évidements se trouvent dans le sens de l'écoulement (au-dessus de la cunette), le trou destiné au trop plein et le trou de l'écoulement de sorte que le coude soit orienté dans le sens de l'écoulement.

Si nécessaire, pour terminer l'emboîtement, il est possible d'appuyer avec précaution en intercalant un bois équarri. Ensuite, il faut disposer les anneaux regards CENTUB® suivants ou les cônes avec les bagues d'étanchéité selon le plan. Le montage du siphon et du tube de trop-plein peut être effectué en fonction de la hauteur de l'espace de travail qu'après le montage des couvercles. L'ordre de montage le tube de trop-plein et du siphon se fait en fonction de la situation. Pour le montage du siphon, il faut nettoyer le trou de forage correspondant. Le joint d'étanchéité «LKS» fourni doit être inséré dans le trou sans utiliser de lubrifiant et pousser jusqu'à la butée. Les tubes de raccordement du siphon, du trop-plein et les joints d'étanchéité doivent être enduits de lubrifiant. Le siphon et le trop-plein doivent être centrés et emboîtés dans le joint jusqu'à la butée.

La suite de la construction du regard, les raccordements supérieurs, ainsi que le remblayage des tranchées, doivent être réalisés selon les instructions correspondantes.



Tablelle 10: Versetzhinweise für CENTUB® Spülelemente

## 11. Surveillance

### 11.1. Contrôles pendant la construction

Afin de garantir une mise en œuvre des éléments CENTUB® professionnelle et conforme aux normes, des contrôles visu-

els des différents composants et des travaux de terrassement doivent être effectués en permanence. Cela peut se faire dans le cadre d'un autocontrôle ou d'un contrôle externe.

**11.1.1. Contrôles visuels**

Les contrôles visuels des éléments de construction et des accessoires de montage comprennent entre autres le contrôle de l'absence de dommages sur les éléments de construction et du fonctionnement des outils de montage utilisés. Le sens et la position en hauteur des éléments de construction ainsi que l'exécution des raccords doivent être contrôlés.

**11.1.2. Contrôle de l'étanchéité**

Un contrôle d'étanchéité avant la mise en place du fond du rinçage est recommandé, mais ne remplace pas le contrôle de réception. Un contrôle de l'ensemble du regard ne peut pas être réalisé car après la mise en place de l'élément de rinçage CENTUB®, il n'est plus possible de le vérifier.

L'élément de rinçage CENTUB® placé au-dessus de la partie inférieure du regard CENTUB® ne permet plus l'installation de ballons obturateurs. Pour ce faire, le test d'étanchéité doit être effectué avant la mise en place du siphon et du tube de trop-plein. Les ouvertures dans la plaque de couverture en béton doivent être recouvertes d'un couvercle en plastique à titre provisoire.

Le contrôle doit être effectué selon la norme SIA 190. Si l'on veut tout de même contrôler la partie inférieure du puits CENTUB®, il faut procéder à un essai d'étanchéité avec le regard fermé.

**11.1.3. Contrôle des travaux de terrassement**

Le contrôle des travaux de terrassement comprend entre autres des essais de compactage au début du chantier et au fur et à mesure de l'avancement des travaux. Il est judicieux de contrôler le degré de compactage pendant le remblayage par un essai de compression dynamique de plaque ou au moyen d'un sondage par battage.

**11.2. Contrôle des regards CENTUB® après le remblayage**

Après l'exécution du remblayage et le retrait des blindages de la fouille, l'ensemble de la canalisation doit être en conformité avec les plans et les accords contractuels ainsi que les dispositions de la norme SN EN 1610 et SIA 190 et réceptionné par le maître d'ouvrage.

**11.2.1. Contrôle visuel**

Après le montage, les éléments de regards CENTUB® doivent être contrôlés quant à leur orientation et leur positionnement en hauteur, de l'exécution en bonne et due forme des raccords et des connexions, ainsi que de l'absence de dommages par un contrôle visuel.

**11.2.2 Contrôle du compactage du remblayage**

L'exécution des travaux de terrassement dans la zone de remblayage doit être vérifiée en contrôlant la conformité du compactage selon les spécifications des plans ou des calculs statiques.

Il est judicieux d'évaluer le degré de compactage pendant la mise en place, par ex. à l'aide d'essais de compression dynamique de plaque ou de sondages par battage.

**11.2.3 Contrôle de l'étanchéité des regards de visite CENTUB®.**

Les regards CENTUB® équipés d'un élément de rinçage CENTUB ne peuvent être testés que sans siphon ni trop-plein installés, car les obturateurs ne peuvent pas être montés de manière sûre à l'entrée ou à la sortie.

Si, selon la norme SIA 190, l'étanchéité à l'eau doit être vérifiée en tenant compte de tous les raccordements et le premier raccord des conduites à raccorder. L'étanchéité est garantie jusqu'à 100 mm sous le bord supérieur du cône. Des informations détaillées pour l'exécution pratique du contrôle d'étanchéité sont disponibles dans la directive VSA «Contrôle d'étanchéité».

Si l'on souhaite néanmoins effectuer un test d'étanchéité avec la partie inférieure, il faut alors prévoir un diamètre nominal plus grand pour le tube de trop-plein. Pour le trop-plein, il est possible d'utiliser des réductions correspondantes. Il ne s'agirait toutefois pas d'une version standard.

**12. Entretien**

Dans l'élément de rinçage CENTUB®, les impuretés contenues dans l'eau de pluie peuvent être pas être évacués à 100%, car l'effet d'aspiration est trop faible et elles se déposent dans le fond.

L'entretien de la canalisation se fait soit par le prochain regard ou par le trop-plein de secours. Sur demande et en fonction de l'espace disponible, il est possible de prévoir une ouverture de révision supplémentaire.

Il est recommandé de procéder à un contrôle visuel annuel. Le siphon de rinçage peut être retiré à tout moment et être remis en place. La remise en place doit être effectuée avec un lubrifiant approprié.

L'intervalle des entretiens dépend de l'accumulation des impuretés contenues dans l'eau et doit être déterminé en fonction de l'expérience. Les impuretés déposées peuvent générer des problèmes d'exploitation.

Pour la durée d'utilisation, on peut admettre les valeurs suivantes :

- Tuyauterie ≥ 20-50 ans
- Éléments en béton ≥ 80 ans