

# PROFILÉS DE BORDURE PAVÉ EDGE®



# CONTENU

**CONSEILS D'UTILISATION  
ET INFORMATIONS SUR LES PRODUITS** 3

**PAVE EDGE® STARR** 4

**PAVE EDGE® STARRFLEX** 5

**PAVE EDGE® LIGHT** 6

**PAVE EDGE® LIGHTFLEX** 7

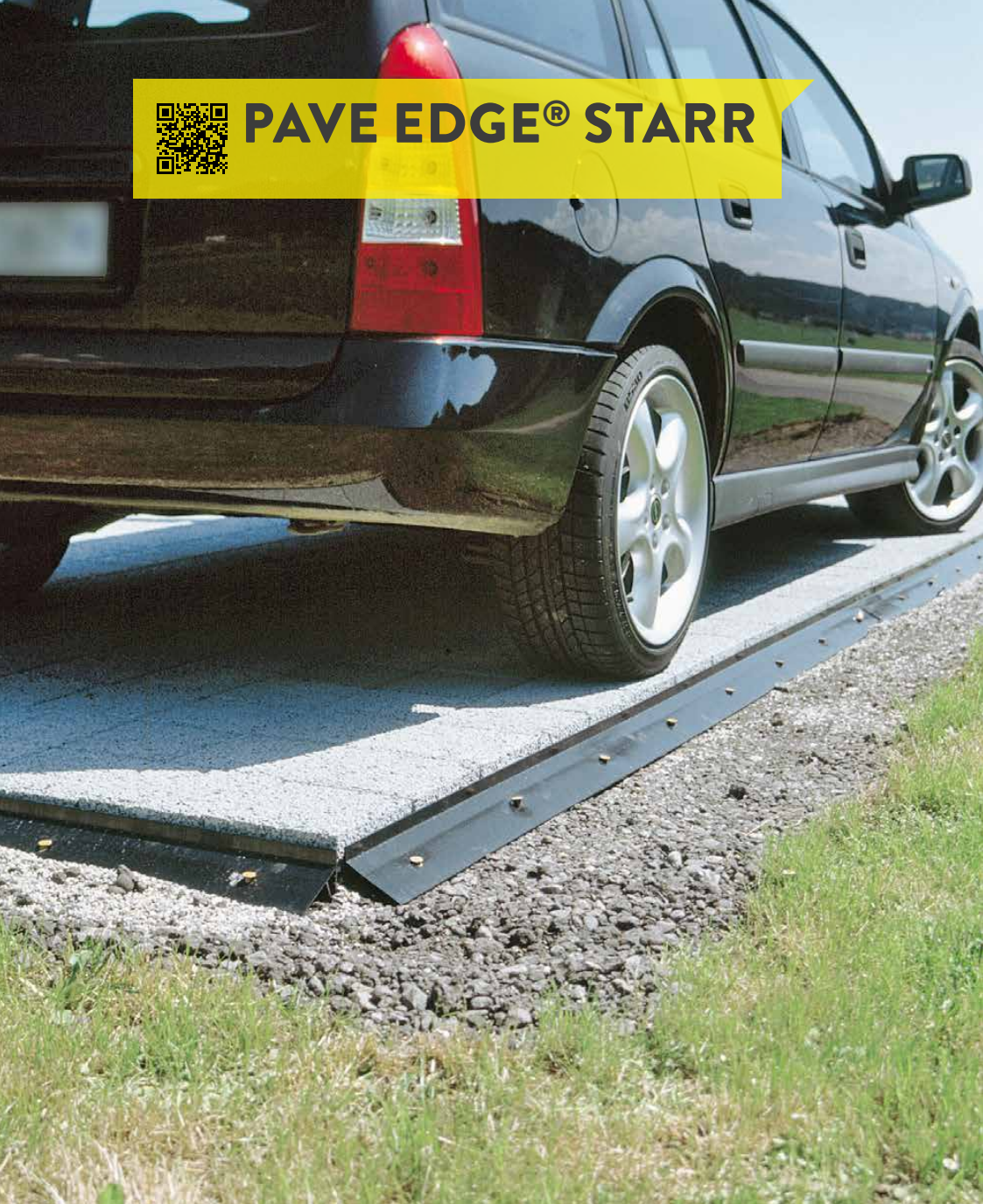
**PAVE EDGE® LIGHT NET** 8

**INFORMATIONS TECHNIQUES** 9 – 11

**INSTRUCTIONS DE POSE** 12



# PAVE EDGE® STARR



Profils de Bordure PAVE EDGE® STARR



PAVE EDGE® STARR pour les bords droits



## PAVE EDGE® STARR

Profilé plastique en PE, résistant aux chocs et aux charges, pour la finition parfaite et droite des bordures de surfaces en pavés, dalles en béton et en pierre naturelle. Les bordures peuvent être terminées immédiatement après la pose du revêtement. Un bétonnage n'est pas nécessaire, le rail est fixé avec des clous et peut être mis en charge immédiatement.

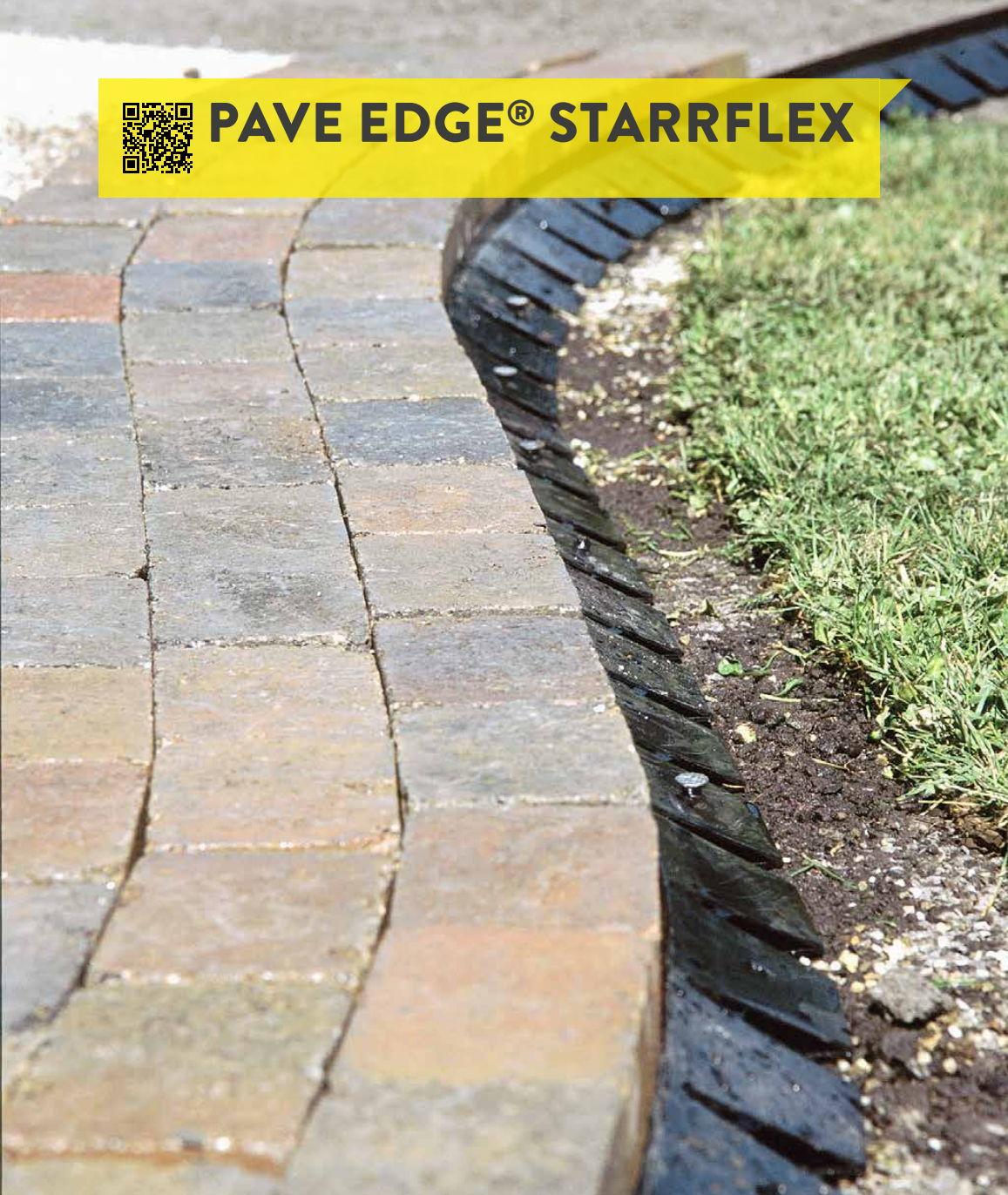
### COULEURS



Noir



# PAVE EDGE® STARRFLEX



Profils de Bordure PAVE EDGE® STARRFLEX



PAVE EDGE® STARRFLEX pour des bordures courbes



## PAVE EDGE® STARRFLEX

Des bordures arrondies et courbes parfaites - c'est possible avec le modèle Starrflex. Profilé plastique en PE, résistant aux chocs et aux charges, pour la finition parfaite et droite des bordures de surfaces en pavés, dalles en béton et en pierre naturelle. Un bétonnage n'est pas nécessaire, le rail est fixé avec des clous et peut être mis en charge immédiatement.

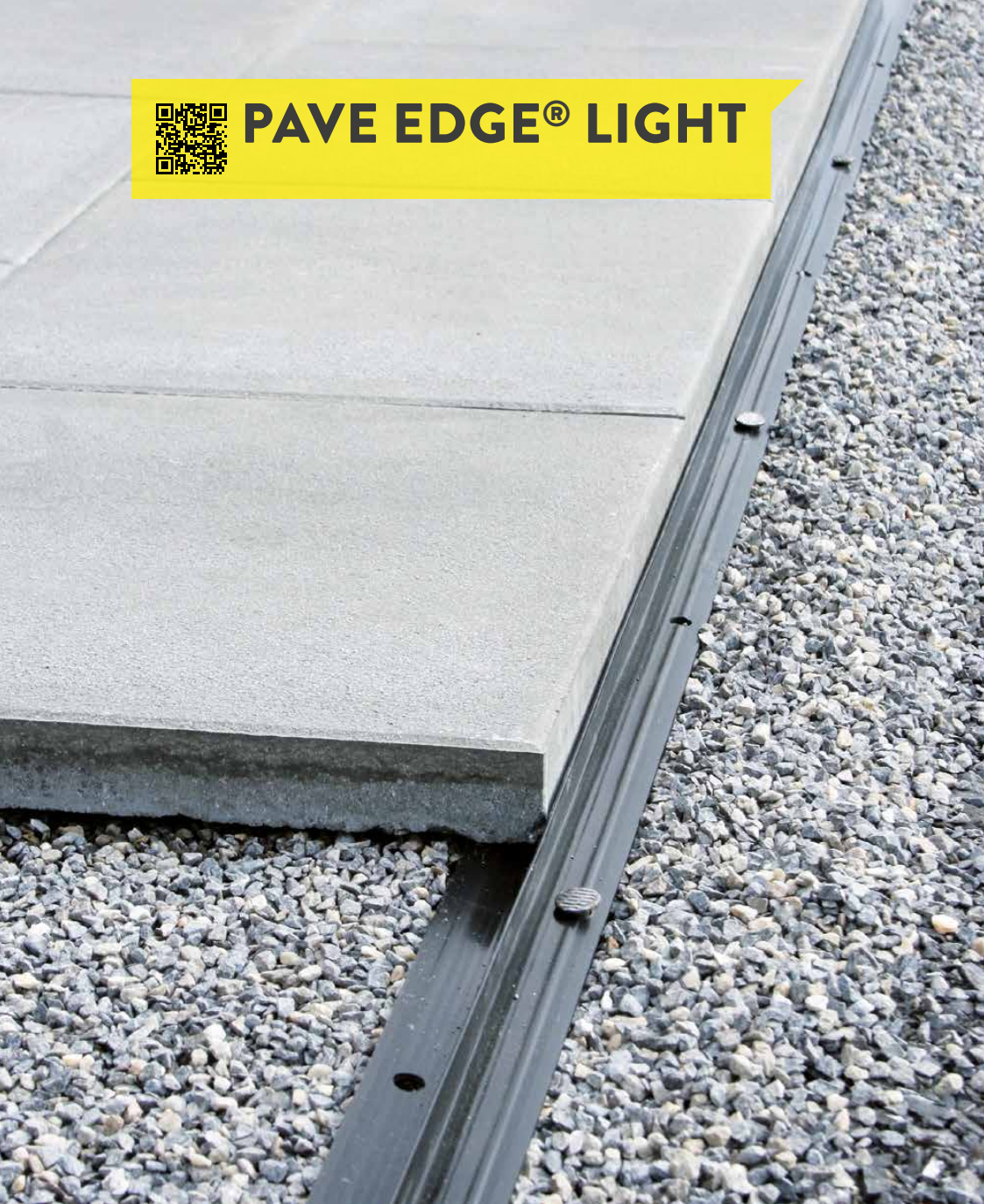
### COULEURS



Noir



# PAVE EDGE® LIGHT



Profilés de Bordure PAVE EDGE® LIGHT



PAVE EDGE® LIGHT pour les bords droits



## PAVE EDGE® LIGHT

Ces profilés ont été développés pour l'utilisation de surfaces non carrossables. Leurs dimensions sont nettement plus petites et plus maniables. La version Light permet également de séparer proprement les surfaces de gazon et de gravier.

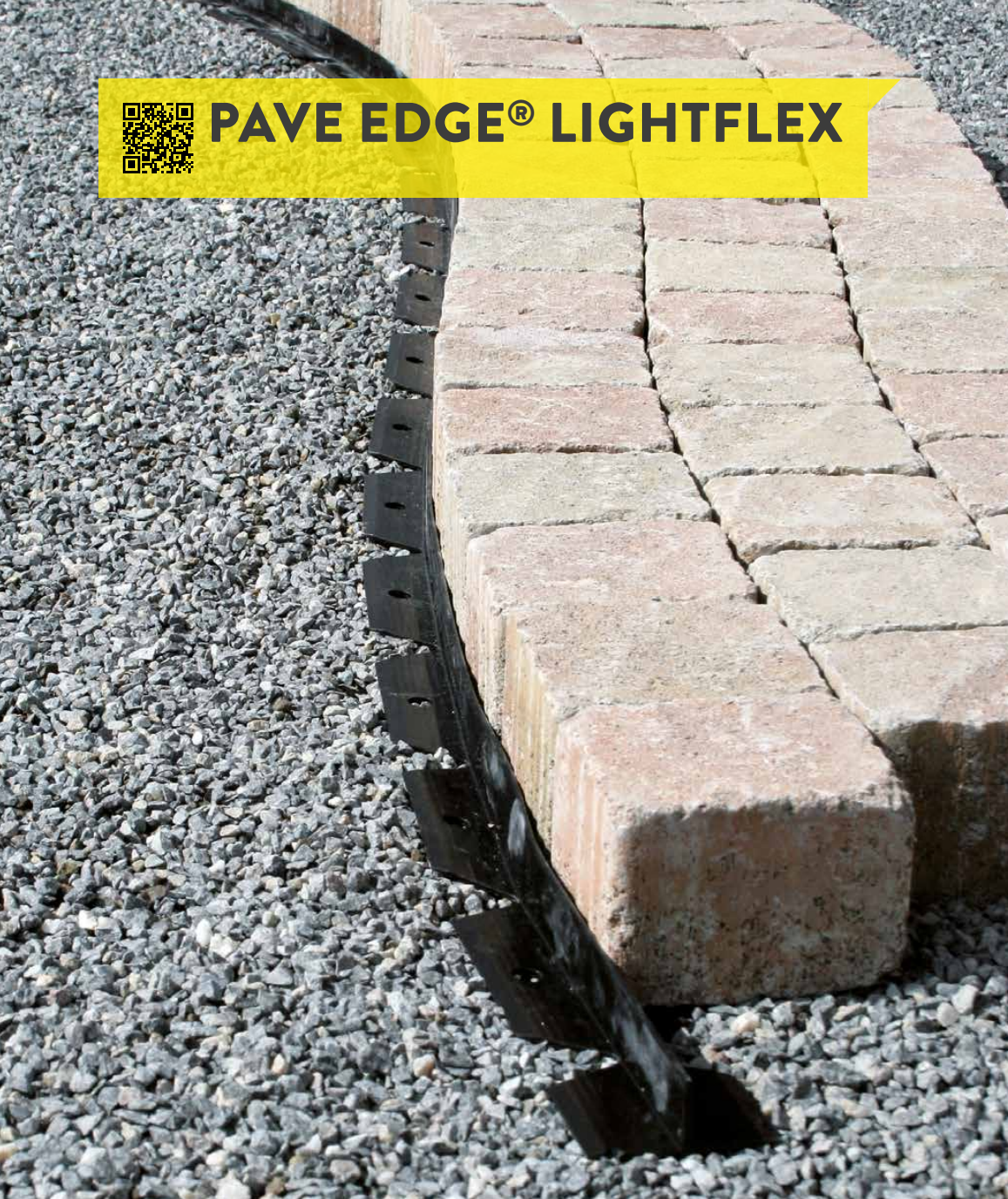
### COULEURS



noir



# PAVE EDGE® LIGHTFLEX



Profils de Bordure PAVE EDGE® LIGHTFLEX



PAVE EDGE® LIGHTFLEX pour les rayons étroits.



## PAVE EDGE® LIGHTFLEX

Une légèreté à portée de main. Même les rayons très courbes et étroits peuvent être réalisés sans peine avec le modèle LIGHTFLEX. Le profilé en plastique LIGHTFLEX, résistant aux chocs et aux charges, est nettement plus petit et plus maniable et convient parfaitement aux surfaces non carrossables. Les surfaces en gazon et en gravier peuvent être séparées proprement.

### COULEURS



noir



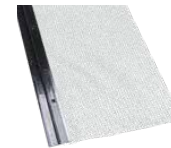
# PAVE EDGE® LIGHT NET



PAVE EDGE® LIGHT NET



PAVE EDGE® LIGHT NET pour les surfaces praticables



## PAVE EDGE® LIGHT NET

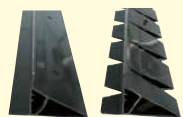
Ces profilés ont été développés pour l'utilisation de surfaces non carrossables. Leurs dimensions sont nettement plus petites et plus maniables. La version LIGHT permet également de séparer proprement les surfaces de gazon et de gravier. Idéal pour les situations où la hauteur de construction est faible - par exemple sur les toits, les terrasses, les balcons, au-dessus des conduites, etc.

### COULEURS



noir / blanc

# INFORMATIONS TECHNIQUES



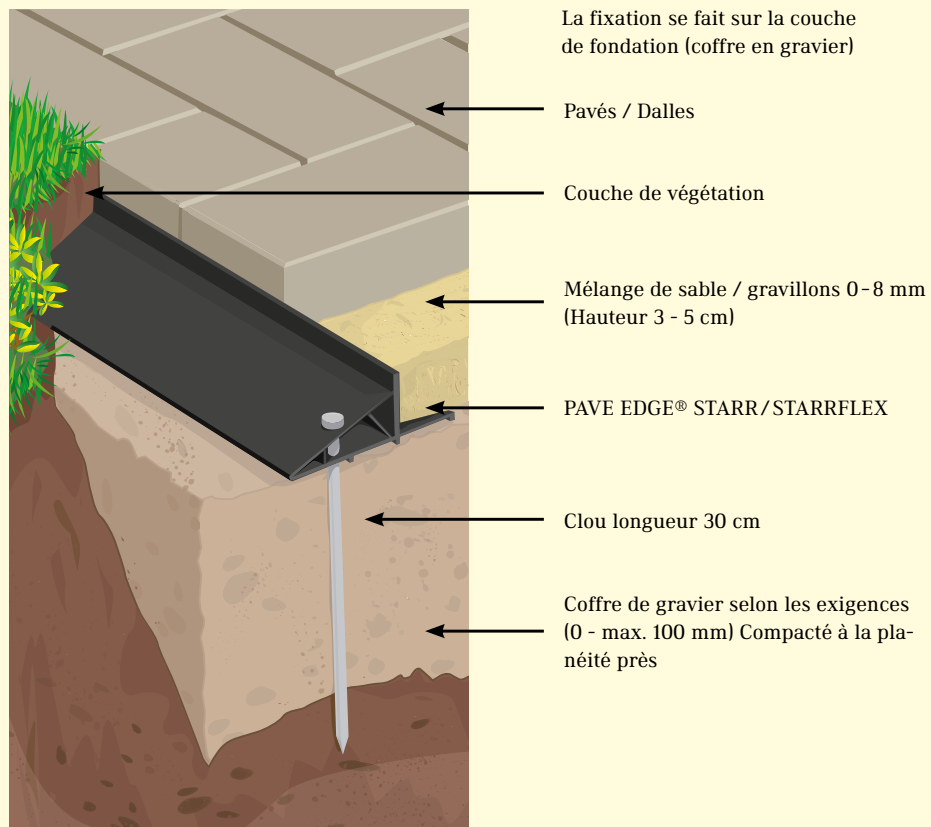
**PAVE EDGE®**  
STARR / STARRFLEX

## COULEURS



WEB: GBK4501

Profilé en plastique	noir	240 x 115 cm
Hauteur 6.7 cm, 3.8 clous / m <sup>1</sup>	■	■



La fixation se fait sur la couche de fondation (coffre en gravier)

Pavés / Dalles

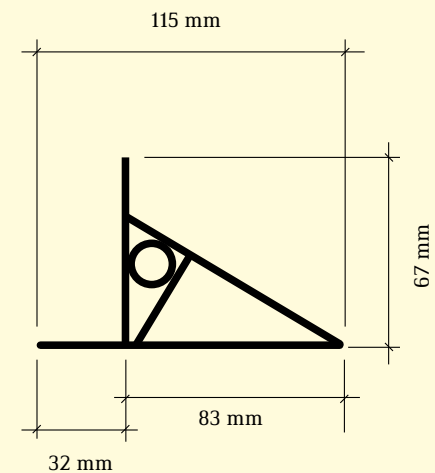
Couche de végétation

Mélange de sable / gravillons 0-8 mm (Hauteur 3 - 5 cm)

PAVE EDGE® STARR/STARRFLEX

Clou longueur 30 cm

Coffre de gravier selon les exigences (0 - max. 100 mm) Compacté à la planéité près





# PAVE EDGE®

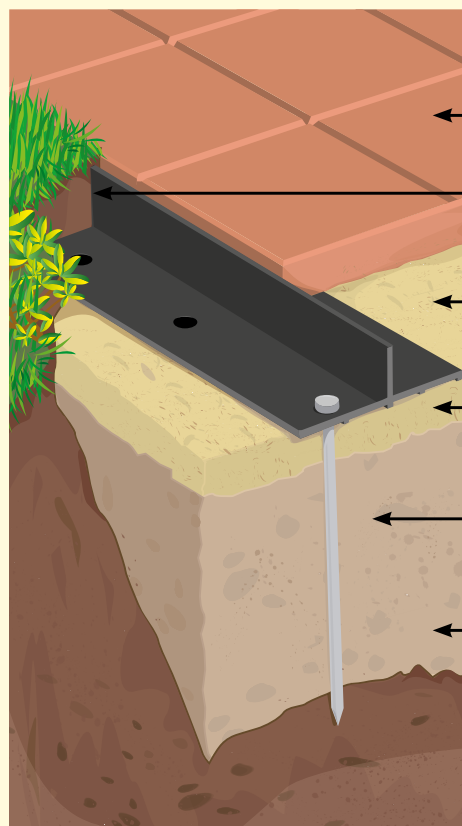
## LIGHT / LIGHTFLEX

### COULEURS



WEB: GBK5436

Profilé en plastique	noir	200 x 6 cm	204 x 6 cm
LIGHT Hauteur 2.5 cm, 2 clous/m'	■	■	
LIGHTFLEX Hauteur 2.5 cm, 2-5 clous/m'	■		■



La fixation se fait sur la lit de pose (mélange de sable et de gravillons).

← Pavés / Dalles / Surfaces gravillonnées

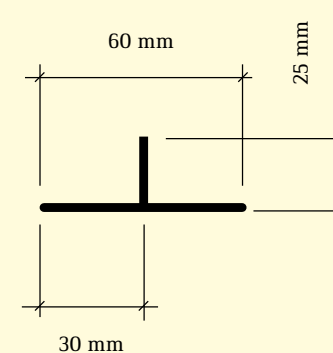
← Couche de végétation

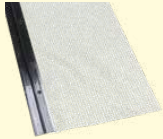
← Mélange de sable / gravillons 0-8 mm (Hauteur 3 - 5 cm)

← PAVE EDGE® LIGHT/LIGHTFLEX

← Clou longueur 30 cm

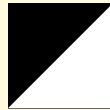
← Coffre de gravier selon les exigences (0 - max. 100 mm) Compacté à la plânerité près





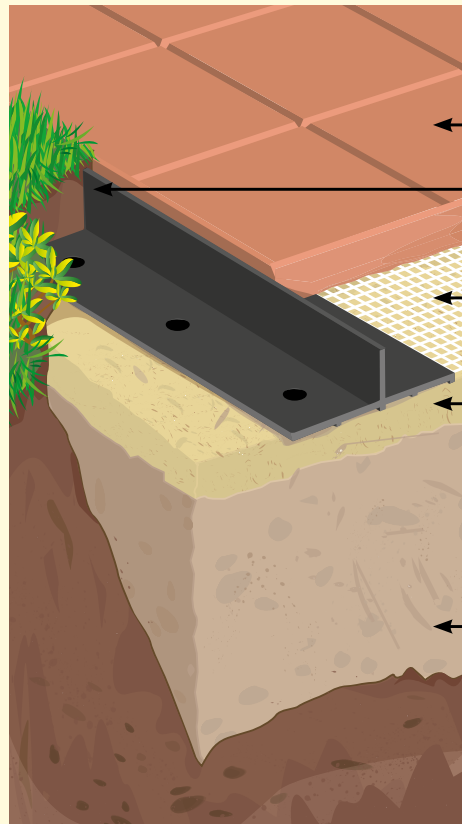
# PAVE EDGE® LIGHT NET

## COULEURS



WEB: GBK1560

Profilé en plastique avec filet	noir / blanc	200 x 6 cm
Hauteur 1.5 cm	■	■
Hauteur 2.5 cm	■	■



Fixation avec un filet soudé, par le propre poids des panneaux. La fixation se fait sur la lit de pose (sable/gravillons).

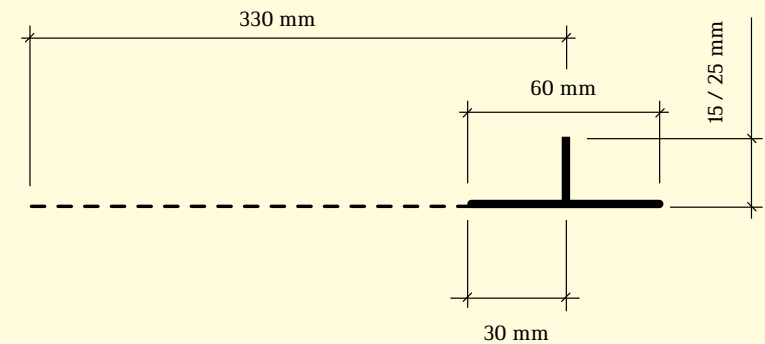
Pavés / Dalles / Surfaces gravillonnées

Couche de végétation

Mélange de sable / gravillons 0-8 mm (Hauteur 3-5 cm)

PAVE EDGE® LIGHT NET

Coffre de gravier selon les exigences (0 - max.100 mm) Compacté à la planéité près



# INSTRUCTIONS DE POSE PAVE EDGE®

## 1 OUTILS

Tout ce dont vous avez besoin : Scie à main et marteau. Avec une scie à main, il est facile d'obtenir la longueur souhaitée.

## 2 SANS FIL

Transitions optimales avec les tubes de raccordement. Assemblage sans soudure des éléments PAVE EDGE® STARR et PAVE EDGE® STARRFLEX grâce aux tubes de liaison fournis. Supprimé pour le filet PAVE EDGE® LIGHT / LIGHTFLEX / LIGHT.

## 3 FIXATION

Fixation avec des clous. Le bétonnage n'est pas nécessaire. Fixation facile des éléments PAVE EDGE® avec des clous.

Filet PAVE EDGE® LIGHT Fixation avec un filet soudé par le propre poids des panneaux.

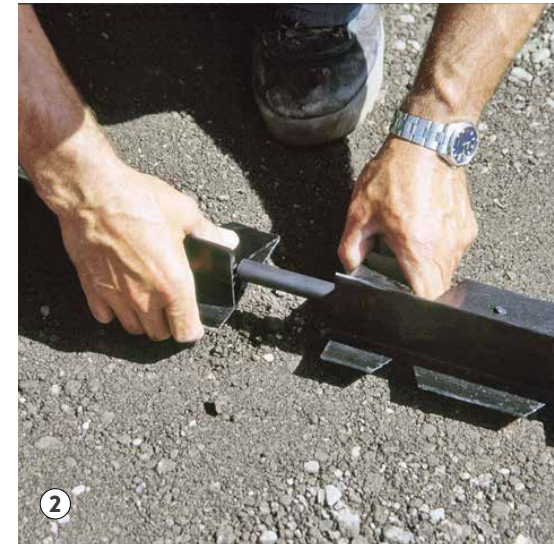
## 4 FORT

Profilé plastique en PVC résistant aux chocs et aux charges. Les surfaces stabilisées avec PAVE EDGE® peut être mis en charge immédiatement.



### CLOUS

Paquet à 35 Stk.  
Longueur 300 mm

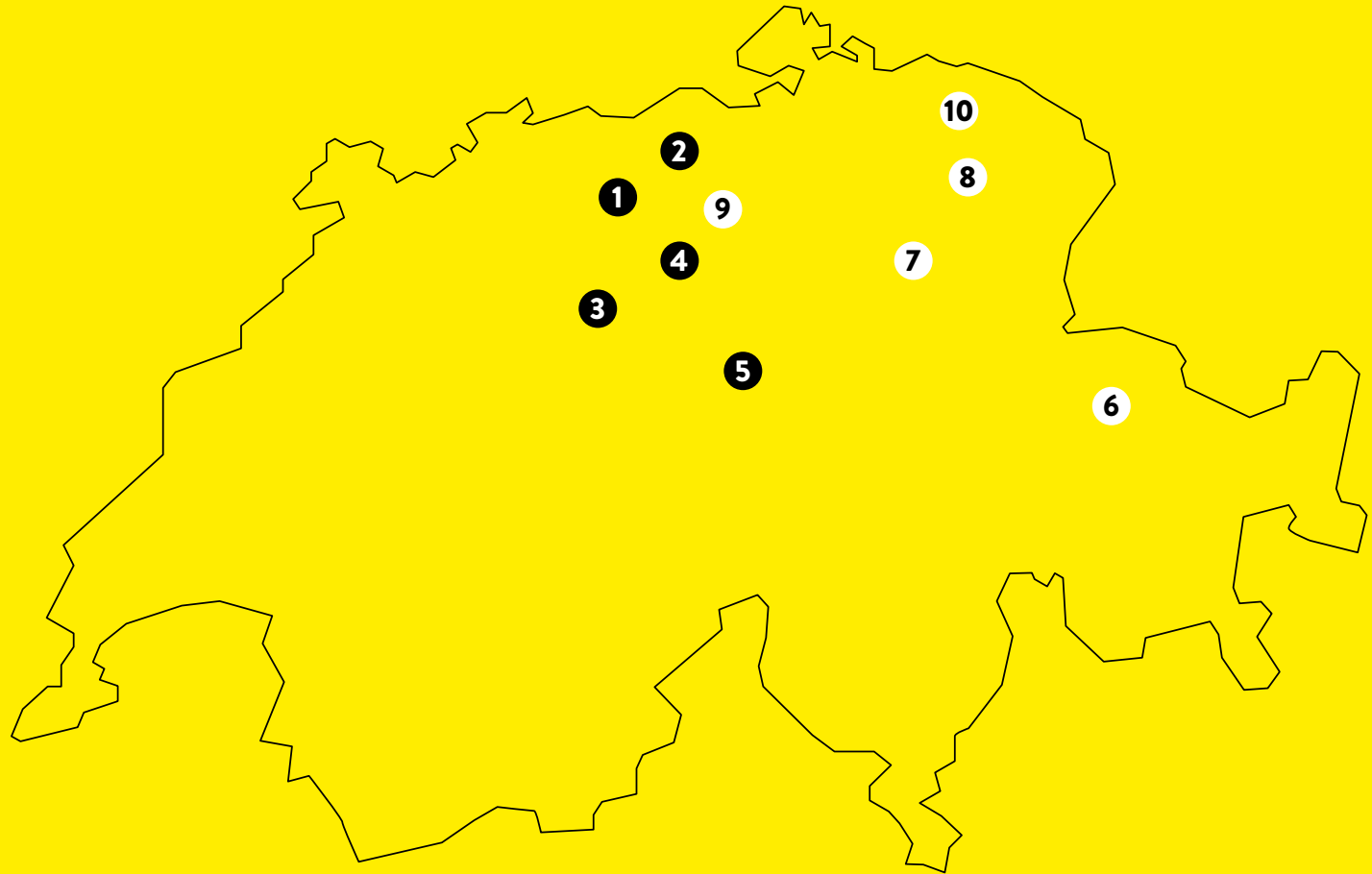


## GARTENBAU-AUSSTELLUNGEN

- ❶ 4658 Däniken, Schachenstrasse 32
- ❷ 5201 Brugg, Aarauerstrasse 75, (Mo-Fr 7-18.30, Sa-So 8-17 Uhr)
- ❸ 6144 Zell, Industriestrasse Briseck 12
- ❹ 6221 Rickenbach, Bohler 5
- ❺ 6362 Stansstad, Rotzloch 10

## STÜTZPUNKTE/LAGER

- ❻ 7203 Trimmis, Rheinstrasse 2
- ❼ 8716 Schmerikon, Allmeindstrasse 22
- ❽ 9230 Flawil, Burgau 1652
- ❾ 5620 Bremgarten, Wohlerstrasse 41
- ❿ 8576 Mauren, Weinfelderstrasse 6



## CREABETON AG

Bohler 5  
6221 Rickenbach LU  
0848 400 401  
info@creabeton.ch  
creabeton.ch