

FICHE TECHNIQUE DU PRODUIT ÉLÉMENTS DE TALUS SANTURO®

Informations générales

Avec leur parement clivé, les éléments de talus SANTURO® confèrent à votre mur un aspect naturel et esthétique. Grâce à leur système d'assemblage unique, ils permettent de créer des murs fermés ou ouverts et végétalisés. Ces derniers offrent un habitat à la faune et à la flore, apportant ainsi une précieuse contribution à la biodiversité.

Lors de l'utilisation des éléments de talus SANTURO®, veuillez à respecter notre guide technique Consolidation de talus en béton. Celui-ci reflète l'état actuel de la technique et se réfère à des cas normaux.

Il incombe au maître d'ouvrage, aux planificateurs et aux exécutants de suivre nos instructions au mieux de ses connaissances et d'exiger, le cas échéant, des mesures et contrôles supplémentaires.



Illustration 1 : structure fermée avec couvertines



Illustration 2 : structure ouverte végétalisée

Domaines d'utilisation

Les éléments de talus SANTURO® offrent une solution fiable pour stabiliser les pentes et talus afin de lutter efficacement contre l'érosion et le lessivage des sols. De manière générale, ils se prêtent idéalement à l'aménagement de jardins. En ce qui concerne le domaine d'application et les dimensions des fondations correspondantes, on distingue cinq cas de charge (voir tableaux 3 à 12).

Propriétés du béton

Grâce à leur composition spéciale, les éléments de talus SANTURO® présentent de meilleures propriétés que le grès naturel. La précision dimensionnelle obtenue lors de la fabrication dépasse largement celle du grès naturel fractionné.

Propriété	Valeur
Classe de résistance :	C 25/30
Classe d'exposition :	X0
Granulométrie maximale :	Dmax. 6

Tableau 1 : propriétés des éléments de talus SANTURO®

Gamme

Nos éléments de talus sont livrés en rangées pratiques, chacune couvrant une surface de mur d'environ 0,27 m². Une rangée se compose d'un élément de talus de 30 cm, 40 cm et 50 cm de long et constitue la plus petite unité de vente. La livraison s'effectue exclusivement dans cette composition mixte des trois longueurs. Il n'est pas possible de sélectionner ou de commander des éléments d'une seule longueur.

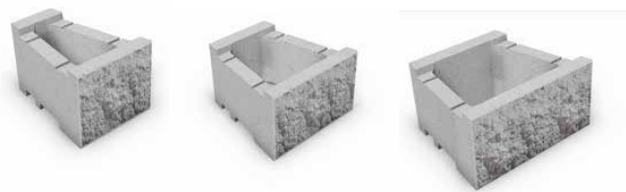


Photo 3 : éléments de talus SANTURO® de 30, 40 et 50 cm de long

Pour la construction d'angles, nous proposons des éléments d'angle préfabriqués de 30 × 30 cm, 40 × 40 cm et 50 × 50 cm. Pour obtenir un joint harmonieux, il convient d'alterner les dimensions des éléments d'angle utilisées.

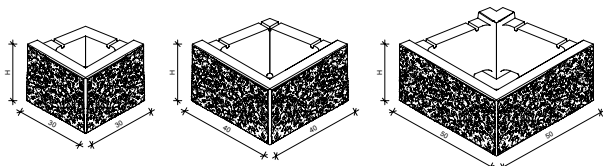


Illustration 4 : éléments d'angle de 30, 40 et 50 cm de long

Bases de calcul

Les valeurs indicatives indiquées dans les tableaux ci-dessous se fondent sur les caractéristiques de sol suivantes :

Poids volumique du matériau terreux	$g = 20 \text{ kN/m}^3$
Angle de frottement interne	$f = 30^\circ$
Angle de frottement de la paroi	$d = 2/3f = 20^\circ$
Cohésion	$c = 0$

Si le remblai est constitué d'un matériau argileux cohésif dont l'angle de frottement interne $f < 30^\circ$, la hauteur de construction admissible doit être réduite à l'aide du facteur de correction K1, conformément au diagramme 1.

En cas de murs plus hauts, de charges élevées ou de terrain instable, le dimensionnement des fondations doit être effectué par un ingénieur local.

Il convient également de vérifier la stabilité au basculement, au glissement, à la rupture du sol et aux tassements.

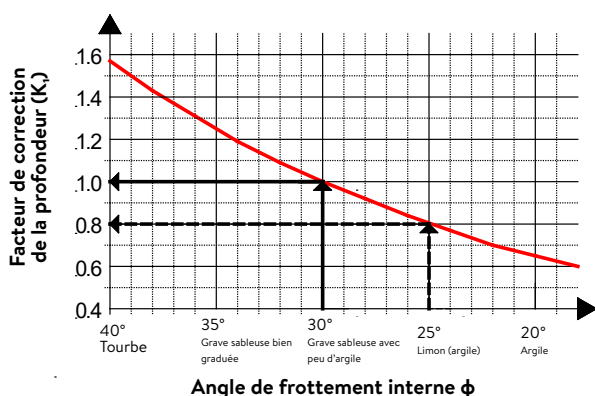


Diagramme 1 : facteur de correction de hauteur K1

Construction

La stabilité des éléments de talus est assurée en grande partie par leur propre poids. On les qualifie par conséquent de « mur-poids ».

À l'exception des fondations, la pose des éléments de talus s'effectue à sec. Aucun mortier n'est nécessaire entre les différentes d'éléments. Les éléments de talus SANTURO®

peuvent être utilisés pour construire des murs fermés ou ouverts et végétalisés. Ils peuvent être posés à la main ou à l'aide d'outils mécaniques. La pince de pose TSZ-Uni est idéale pour la pose mécanique.



Illustration 5 : pose à l'aide de la pince TSZ-Uni

La première couche d'éléments est posée dans le béton de fondation frais ou sur le lit de mortier fraîchement appliqué, puis alignée avec précision selon le tracé du mur. Les éléments doivent toujours être posés à l'horizontale.

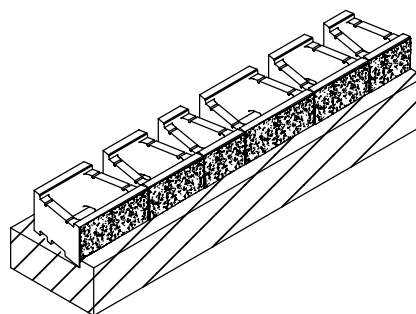


Illustration 6 : fondation avec ergot et première couche d'éléments

Les couches suivantes sont posées à sec, sans mortier. Évitez les joints croisés. Afin de garantir une construction irréprochable, les surfaces d'appui des différents éléments doivent être propres (nettoyage à la brosse). Le remblai doit impérativement être effectué par couches afin d'éviter tout basculement des éléments de talus vers l'arrière. En raison des tolérances de fabrication des éléments, il peut être nécessaire de compenser légèrement certaines éléments de talus à l'aide de mortier de pose ou de cales d'espacement. N'utilisez pas les éléments de talus endommagés.

Système de mur ouvert végétalisable

Maçonnerie inclinée à 54°

Le retrait du couronnement par élément est de 16,5 cm.

Dans le cas d'une construction ouverte, le remplissage des éléments de talus avec de la terre ou du substrat peut s'effectuer par couches ou seulement après la construction. Le remblai doit être choisi de manière à ce que la terre ou le substrat ne puisse pas être entraîné par les eaux. Pour le remblayage, on peut utiliser du gravier concassé ou du gravier de drainage avec une granulométrie de 0-16 ou 0-32 mm.

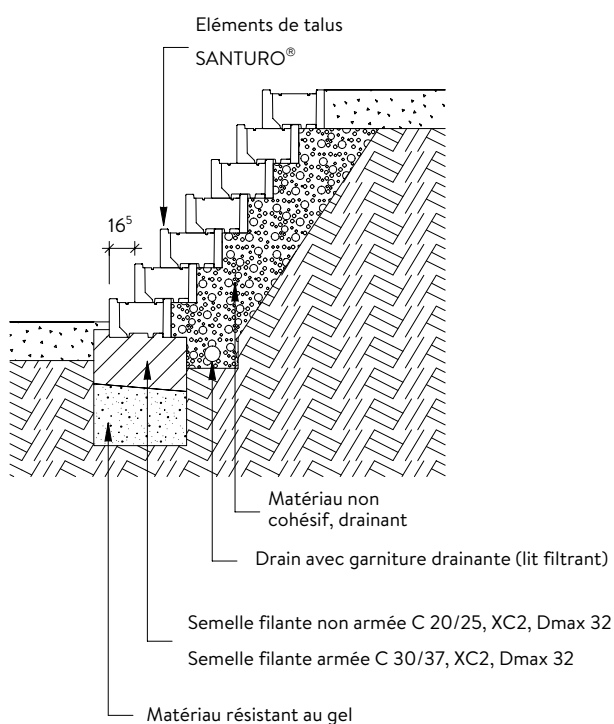


Illustration 7 : coupe transversale de la construction avec retrait de 16,5 cm

Système de mur fermé

Maçonnerie inclinée à 76°

Le retrait du couronnement par élément est de 5,5 cm.

Dans la version fermée, les éléments de talus doivent impérativement être remplis par couches. Une fois la construction terminée, les cavités ne peuvent plus être entièrement remplies. Le matériau de remplissage peut être un matériau perméable, tel que du gravier rond de 4-8 mm, 8-16 mm, etc.

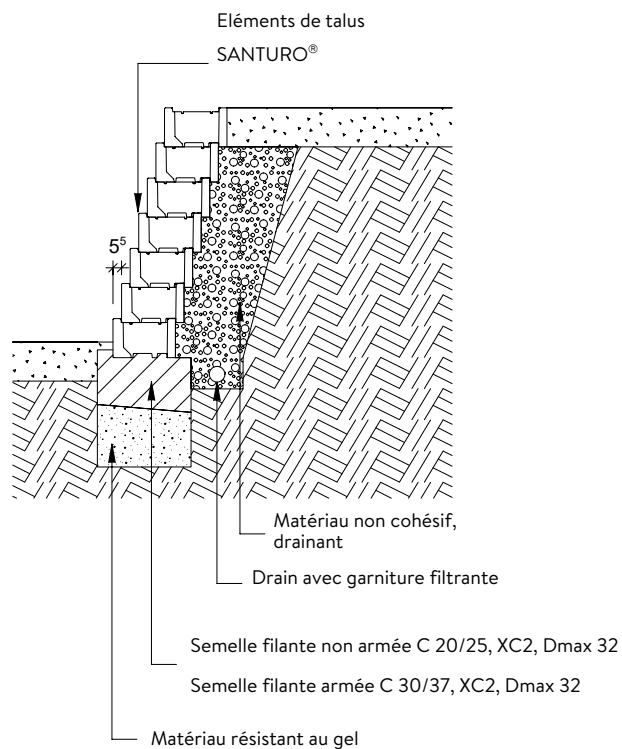


Illustration 8 : coupe transversale de la construction avec retrait de 5,5 cm

Modèle de pose 1

Maçonnerie inclinée à 54°

Le retrait du couronnement par élément est de 16,5 cm.
3,7 éléments/m²

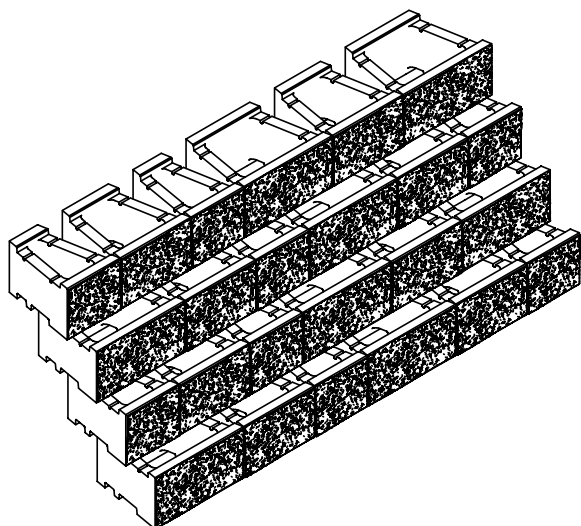


Illustration 9 : isométrie, modèle de pose 1

Modèle de pose 2

Maçonnerie inclinée à 76°

Le retrait du couronnement par élément est de 5,5 cm.
3,7 éléments/m²

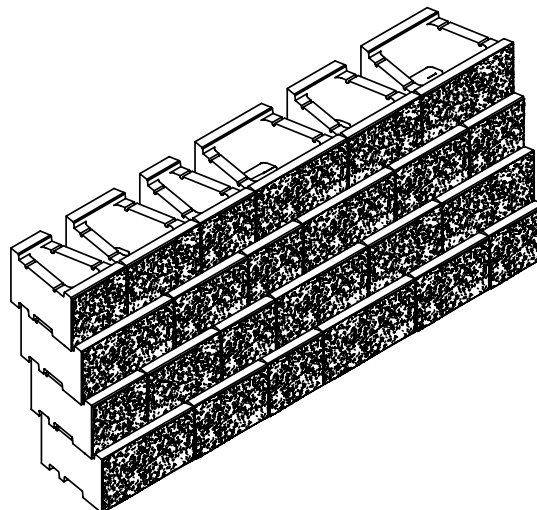


Illustration 10 : isométrie, modèle de pose 2

Modèle de pose 3

Maçonnerie inclinée à 54°

Le retrait du couronnement par élément est de 16,5 cm.
3,1 éléments/m²

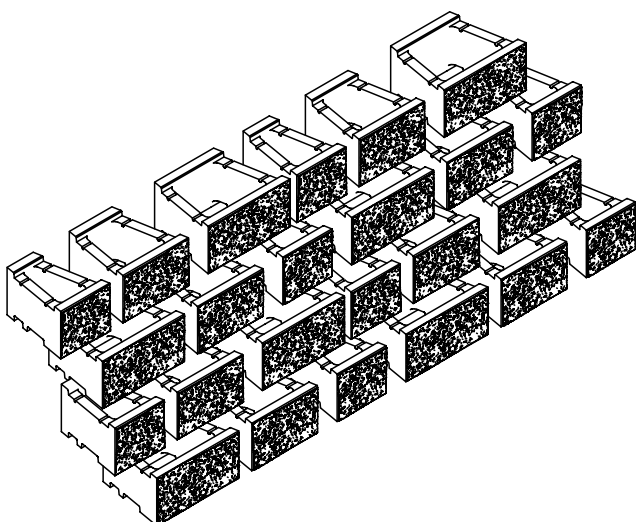


Illustration 11 : isométrie, modèle de pose 3

Afin que les éléments de talus disposent d'une surface d'appui suffisante dans le modèle de pose 3, respectez les distances latérales et l'ordre de pose conformément au dessin. Les briques les plus extérieures peuvent être soutenues au moyen de découpes afin d'éviter tout basculement.

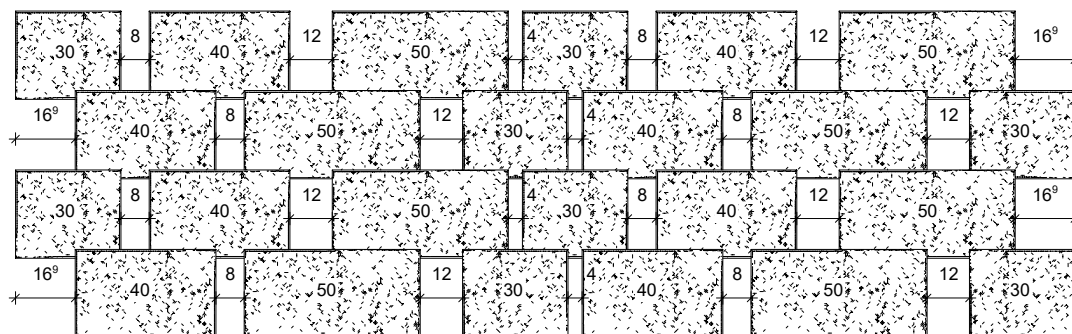


Illustration 12 : vue du modèle de pose 3

7. Angle extérieur saillant

Pour la formation d'angles extérieurs saillant, utilisez des éléments d'angle préfabriqués aux dimensions 30 × 30 cm, 40 × 40 cm et 50 × 50 cm. À chaque rang, veillez à toujours poser un élément d'angle au niveau de l'arête de l'angle. Pour obtenir un joint harmonieux, il convient d'alterner les dimensions des éléments d'angle utilisés. Dans le cas d'un élément d'angle de 30 × 30 cm, les éléments standard adjacents doivent être fraisés à l'arrière afin d'éviter toute friction.

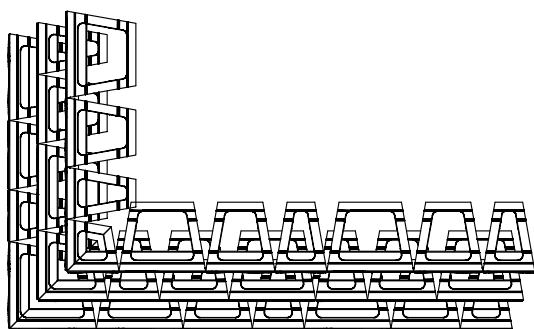


Illustration 13 : plan d'un angle extérieur avec retrait de 16,5 cm

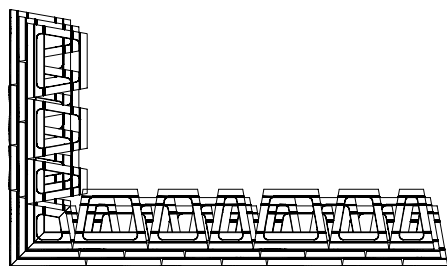


Illustration 14 : plan d'un angle extérieur avec retrait de 5,5 cm

8. Angle intérieur rentrant

Des éléments standards sont utilisés pour former des angles intérieurs à angle droit rentrant. Aucun élément d'angle n'est nécessaire à cet effet. La face visible doit également se prolonger de manière continue dans les angles. Pour cela, alternez les éléments standards utilisés dans l'angle.

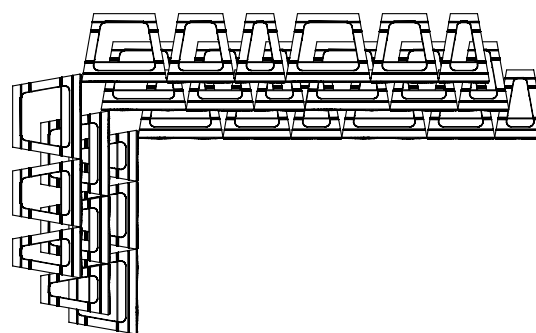


Illustration 15 : plan d'angle intérieur avec un retrait de 16,5 cm

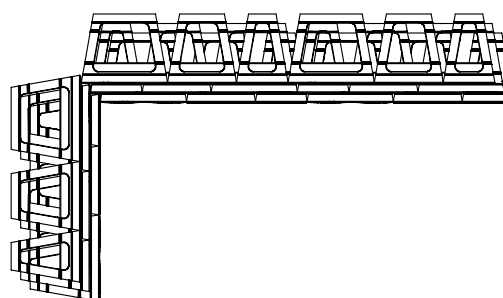


Illustration 16 : plan d'un angle intérieur avec un retrait de 5,5 cm

9. Courbes extérieures

Aucun élément spécial n'est nécessaire pour la réalisation de courbes. Dans le cas de courbes extérieures, le rayon du mur diminue à chaque rangée. Le rayon minimal dépend du nombre de rangées et doit être adapté à la rangée supérieure. En effet, le retrait du mur entraîne une réduction progressive du rayon vers le haut. Le rayon minimal de la rangée d'éléments la plus basse est indiqué dans le tableau 1. Exemple : pour 12 rangées, le rayon minimal de la rangée la plus basse est de 302 cm.

Nombre de rangées	Hauteur de construction H cm	Rayon extérieur minimal Ra cm
1	22,5	120
2	45	137
3	67,5	153
4	90	170
5	112,5	186
6	135	203
7	157,5	219
8	180	236
9	202,5	252
10	225	269
11	247,5	285
12	270	302

Tableau 1 : rayons extérieurs minimaux pour les éléments de talus SANTURO® avec retrait de 16,5 cm

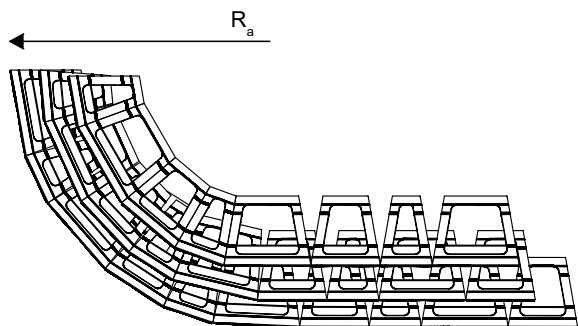


Illustration 17 : plan des courbes extérieures avec retrait de 16,5 cm

10. Courbes intérieures

Dans le cas de courbes intérieures, vous devez garantir la surface d'appui minimale des éléments de talus. Il est recommandé de prévoir pour la rangée inférieure un rayon d'au moins 200 cm. Dans le cas des courbes intérieures, le rayon du mur augmente à chaque couche supplémentaire.

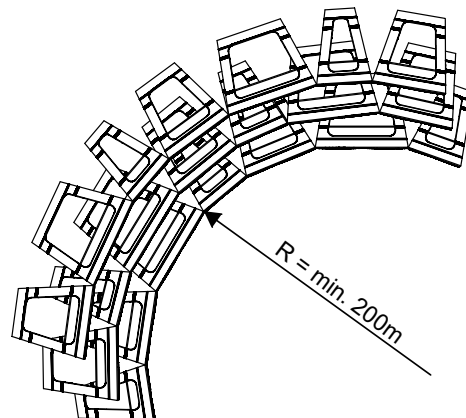


Illustration 18 : plan des courbes intérieures avec retrait de 16,5 cm

11. Livraison et déchargement

Les éléments de talus SANTURO® sont livrés sur des palettes. CREABETON AG peut se charger du déchargement. Les frais de manutention sont facturés.

12. Contrôle

À la livraison, le destinataire vérifie immédiatement que les éléments de talus ne sont pas endommagés. Les éléments endommagés doivent être triés, consignés sur le bon de livraison et retournés.

Les éléments de construction défectueux ne doivent en aucun cas être installés. Si des éléments de construction contestés sont installés sans notre accord, toute responsabilité est exclue.

13. Semelle filante

- Les fondations des éléments de talus et les dimensions de la semelle filante dépendent à la fois de la charge et du sol de fondation.
- Sous la semelle de fondation et jusqu'à la profondeur de gel, le sol doit être bon, solide et résistant au gel (p. ex., gravier, gravier sablonneux, pierres concassées). Selon le terrain, il peut être nécessaire d'utiliser des matériaux différents ou de descendre la semelle filante à la profondeur de gel.
- La profondeur de gel sur le Plateau suisse est d'environ 80 cm.
- La plupart des sols ne sont pas résistants au gel.

14. Fondation

L'ergot de fondation situé devant la 1^{re} couche sert de butée contre le glissement (voir photo 6).

Nous recommandons de le réaliser en béton frais sur frais. Les éléments de talus doivent être bien ajustés contre l'ergot de fondation, mais ne doivent pas être scellés dans le béton.

Les éléments de talus et les fondations forment ensemble une unité statique. C'est pourquoi des fondations sont indispensables.

L'inclinaison de la semelle doit être prise en compte.

Les fondations sont réalisées sous forme de semelles filantes en béton C 20/25, XC2, D_{max} 32. Pour les fondations armées, nous recommandons d'utiliser du béton C 30/37, XC2, D_{max} 32.

Les valeurs indicatives pour les dimensions des fondations sont indiquées dans les tableaux 3 à 12.

15. Drainage

Le drainage derrière le mur du talus doit faire l'objet d'une attention particulière. L'eau de pluie ou de ruissellement doit être évacuée. Elle ne doit pas s'accumuler derrière le mur. Nous recommandons de poser un drain au point le plus bas de la paroi arrière du mur (voir photos 7 et 8).

Une garniture de drainage de 20 à 30 cm d'épaisseur doit être placée au-dessus de la conduite de drainage.

16. Remblai

Le remblai doit être mis en place par couches de 20 cm. Parallèlement, les éléments de talus doivent impérativement être remplis couche par couche.

Le remblai utilisé doit être perméable. Si le remblai est effectué avec un matériau cohésif et argileux dont l'angle de frottement interne $\phi < 30^\circ$, la hauteur admissible du mur doit être réduite (voir diagramme 1). Une garniture de drainage doit également être installée derrière les éléments de talus (voir photos 7 et 8).

Les remblais sur des terrains en pente peuvent glisser. Nous recommandons de terrasser préalablement le terrain.

Effectuez le remblayage et le compactage uniquement à l'aide d'engins légers d'un poids maximal de 500 kg. Respectez une distance minimale de 1 m par rapport au couronnement du mur.

N'utilisez pas de matériaux gélifs.

17. Couvertines

Dans le cas d'un système de mur fermé avec une inclinaison de 76°, vous pouvez poser des couvertines en option.

En construction à sec, celles-ci doivent être fixées ponctuellement à l'aide d'un mortier adhésif ou d'une colle de construction. Les alvéoles de la rangée supérieure des éléments de talus doivent être remplies de béton afin de garantir une surface d'appui stable et propre.

Les couvertines doivent être orientées avec les gouttes-pendantes vers le bas et dépasser du mur sur 4 cm.



Illustration 19 : pose de plaques de couverture

Un fort ensoleillement peut provoquer des dilatations différentes entre la pcoutertine et le mur et entraîner un décollement.

18. Végétalisation

La végétalisation des éléments de talus confère non seulement un attrait esthétique au mur, mais contribue également à la valorisation écologique du site. Le choix des plantes appropriées dépend essentiellement de l'emplacement : les endroits ensoleillés et secs nécessitent des plantes différentes de celles utilisées dans les zones ombragées et humides. Les préférences personnelles jouent également un rôle important. Qu'il s'agisse d'une végétalisation intense et colorée ou de surfaces extensives proches d'un état naturel, les possibilités d'aménagement sont multiples. Une végétalisation particulièrement résistante aux conditions climatiques est essentielle pour créer des solutions durables et faciles d'entretien. Les plantes indigènes sont particulièrement recommandées, car elles sont parfaitement adaptées aux conditions locales et favorisent la biodiversité. Les plantes vivaces, telles que les plantes tapissantes ou grimpantes, les petites graminées et les fougères, sont idéales pour végétaliser les éléments de talus. En cas de végétalisation très intensive ou d'emplacements très secs, des tuyaux d'arrosage peuvent être facilement intégrés au système mural. Les éléments de talus SANTURO® disposent d'encoches latérales suffisantes à cet effet.



Illustration 20 : plantations pour les emplacements ensoleillés

Quelques idées de plantation pour une végétalisation naturelle et locale adaptée à nos éléments de talus SANTURO® :

Nom botanique	Nom français	Emplacement	Hauteur	Couleur des fleurs
<i>Alchemilla conjuncta</i>	Alchémille conjointe	☉	10 à 20 cm	jaune
<i>Achillea millefolium</i>	Achillée millefeuille	☉	30 à 60 cm	blanc
<i>Asplenium trichomanes</i>	Capillaire des murailles	☉ - ●	10 à 20 cm	-
<i>Campanula rotundifolia</i>	Campanule à feuilles rondes	☉	25 cm	bleu
<i>Carex caryophylla</i>	Laïche printanière	☉ - ☂	10 à 20 cm	jaune
<i>Euphorbia myrsinites</i>	Euphorbe myrte	☉	20 cm	jaune
<i>Festuca glauca</i>	Fétuque bleue	☉	15 à 25 cm	-
<i>Geranium sanguineum</i>	Géranium sanguin	☉	30 cm	rouge
<i>Helianthemum nummularium</i>	Hélianthème nummulaire	☉	10 cm	jaune
<i>Origanum vulgare</i>	Origan commun	☉	30 à 40 cm	rose
<i>Pulsatilla vulgaris</i>	Pulsatille commune	☉	10 à 20 cm	violet
<i>Sedum acre</i>	Orpin âcre	☉	5 à 10 cm	jaune
<i>Sedum album</i>	Orpin blanc	☉	5 à 15 cm	blanc
<i>Sedum rupestre</i>	Orpin des rochers	☉	10 à 20 cm	jaune
<i>Sedum sexangulare</i>	Orpin doux	☉	5 à 15 cm	jaune
<i>Sempervivum arachnoideum</i>	Joubarbe à toile d'araignée	☉	5 à 10 cm	rose
<i>Sempervivum tectorum</i>	Joubarbe des toits	☉	5 à 20 cm	rose
<i>Sesleria caerulea</i>	Seslérie bleuâtre	☂	15 à 30 cm	brun
<i>Thymus pulegioides</i>	Thym faux pouliot	☉	5 à 10 cm	rose
<i>Thymus serpyllum</i>	Thym serpolet	☉	5 à 10 cm	rose

Tableau 2 : liste de plantes indigènes pour les emplacements ensoleillés

19. Check-list

1. Hauteur de construction

- Quelle est la hauteur maximale à prévoir ?

2. Charges

Quelles sont les charges qui s'appliquent au mur aujourd'hui et pourraient s'y appliquer à l'avenir ?

- Talus
- Remblais
- Routes, parkings, bâtiments, conduites
- Charges dues au vent (murs isolés)
- Charges dues à la neige (surtout dans les régions en altitude)
- Autres charges (changement d'utilisation)

3. Conditions du terrain

Évaluation des conditions du terrain par le concepteur du projet local ou un géologue

- Angle de frottement interne ϕ , poids volumique γ
- Pression admissible au sol, profondeur de gel

4. Fondation/terrain

- La fondation se trouve-t-elle dans un sol naturel ou dans un remblai ?
- Le terrain sous le mur est-il horizontal ou en pente ?
- Quelle fondation est nécessaire ?

5. Stabilité globale

- Qui vérifie la stabilité globale de la construction (glissement, basculement, effondrement, tassement) ?

6. Drainage

- Faut-il s'attendre à des couches aquifères lors de l'excavation des pentes ?
- Le drainage est-il assuré et où est-il raccordé (conduite de drainage, installation d'infiltration, collecteur) ?
- Les fondations se trouvent-elles dans la nappe phréatique ?

7. Esthétique/apptitude à l'emploi

- La texture de la surface répond-elle aux exigences (exécution standard, sablée, teinte, etc.) ?
- Des dispositifs de protection supplémentaires sont-ils nécessaires (protection contre les graffitis, protec-

tion contre les chocs, protection contre les influences chimiques) ?

8. Bases/exécution

- Plans (situation, profil longitudinal, coupe transversale)
- Exécutions techniques (niches pour bouches d'incendie, candélabres, etc.)
- Permis de construire disponible ?
- Voisins informés ?
- Directives techniques, consignes de pose, processus de construction ?

9. Espace disponible

- Y a-t-il suffisamment d'espace pour l'accès des camions, éventuellement pour l'utilisation d'engins de chantier ?
- Une aire de manœuvre est-elle nécessaire ?
- Les regards, bouches d'incendie, réverbères, conduites, etc., gênent-ils le déroulement des travaux ?

10. Aides à la pose

- Des aides à la pose sont-elles nécessaires ?

11. Liste des matériaux

- Quelles quantités sont nécessaires ?
- Délais de livraison ?

20. Valeurs indicatives des dimensions des fondations

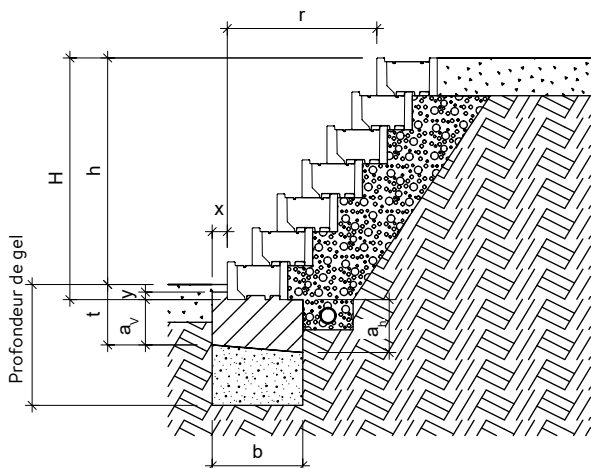


Illustration 21 : cas de charge A, retrait de 16,5 cm $\alpha = 54^\circ$

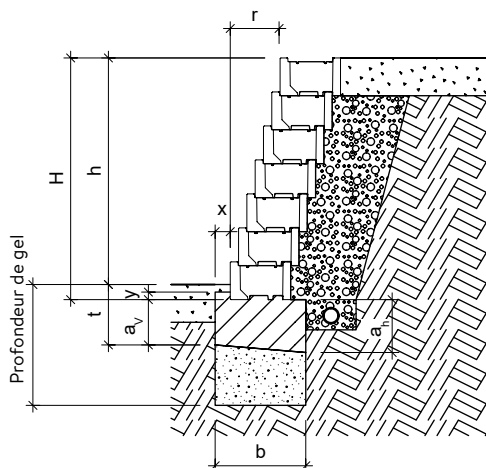


Illustration 22 : cas de charge A, retrait de 5,5 cm, $\alpha = 76^\circ$

Cas de charge A : remblai horizontal sans surcharge, avec retrait de 16,5 cm, $\alpha = 54^\circ$

Hauteur de construction max. H cm	Hauteur de l'élément H cm	Retrait du couronnement r cm	Hauteur des fondations a_{avant} cm	Hauteur d'ergot y = profondeur d'ancrage de l'élément	Distance de l'ergot x cm	Profondeur d'ancrage (fondation) à l'avant/l'arrière t cm	Inclinaison de la semelle n cm	Hauteur des fondations $a_{\text{arrière}}$ cm	Largeur des fondations b cm	Nombre de couches de briques pce
				y cm						
107	112,5	66	25	5	10	30	0	25	50	5
130	135	82,5	25	5	10	30	5	30	50	6
152	157	99	30	5	10	35	5	35	60	7
175	180	115,5	35	5	10	40	9	44	100	8
197	202,5	132	35	5	15	40	9	44	105	9
220	225	148,5	35	5	15	40	10	45	110	10
242	247,5	165	35	5	15	40	10	45	110	11
265	270	181,5	35	5	15	40	10	45	110	12

Tableau 3 : valeurs indicatives des dimensions des fondations pour un remblai horizontal, avec retrait de 16,5 cm, $\alpha = 54^\circ$

Cas de charge A : remblai horizontal sans surcharge, avec retrait de 5,5 cm, $\alpha = 76^\circ$

Hauteur de construction max. H cm	Hauteur de l'élément H cm	Retrait du couronnement r cm	Hauteur des fondations a_{avant} cm	Hauteur d'ergot y = profondeur d'ancrage de l'élément	Distance de l'ergot x cm	Profondeur d'ancrage (fondation) à l'avant/l'arrière t cm	Inclinaison de la semelle n cm	Hauteur des fondations $a_{\text{arrière}}$ cm	Largeur des fondations b cm	Nombre de couches de briques pce
				y cm						
107	112,5	22	20	5	10	25	0	20	60	5
130	135	27,5	25	5	15	30	0	25	80	6
157	157,5	33	25	5	15	30	7	32	80	7
175	180	38,5	30	5	15	35	10	40	120	8

Tableau 4 : valeurs indicatives des dimensions des fondations pour un remblai horizontal, avec retrait de 5,5 cm, $\alpha = 76^\circ$

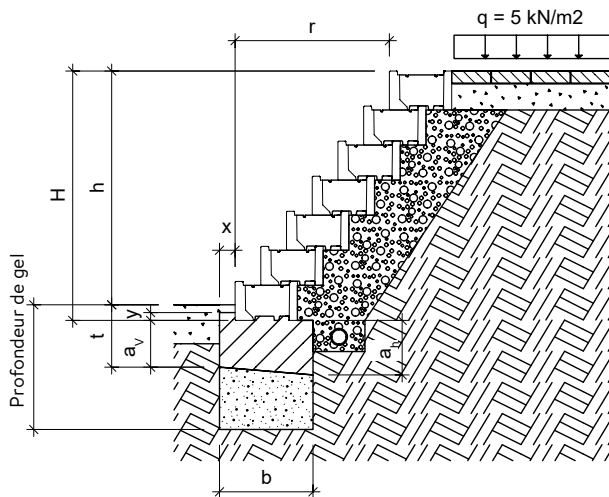


Illustration 23 : cas de charge B, retrait de 16,5 cm $\alpha = 54^\circ$

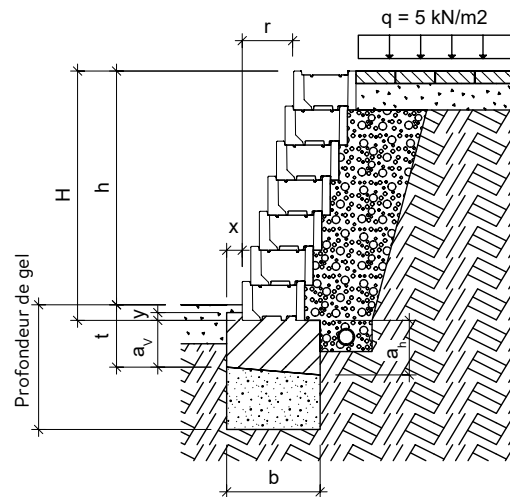


Illustration 24 : cas de charge B, retrait de 5,5 cm, $\alpha = 76^\circ$

Cas de charge B : remblai horizontal avec surcharge et retrait de 16,5 cm, $\alpha = 54^\circ$

Hauteur de construction max. H cm	Hauteur de l'élément H cm	Retrait du couronnement r cm	Hauteur des fondations a_{avant} cm	Hauteur d'ergot y = profondeur d'ancrage de l'élément y cm	Distance de l'ergot x cm	Profondeur d'ancrage (fondation) à l'avant/l'arrière t cm	Inclinaison de la semelle n cm	Hauteur des fondations $a_{arrière}$ cm	Largeur des fondations b cm	Nombre de couches de briques pce
107	112,5	66	25	5	10	30	0	25	60	5
130	135	82,5	25	5	10	30	6	31	65	6
152	157	99	30	5	10	35	6	36	70	7
175	180	115,5	35	5	10	40	9	44	100	8
197	202,5	132	35	5	15	40	9	44	105	9
220	225	148,5	35	5	15	40	11	46	120	10
242	247,5	165	35	5	15	40	11	46	130	11
265	270	181,5	35	5	15	45	20	60	140	12

Tableau 5 : valeurs indicatives des dimensions des fondations pour un remblai horizontal, avec une surcharge $q = 5 \text{ kN/m}^2$ et un retrait de 16,5 cm, $\alpha = 54^\circ$

Cas de charge B : remblai horizontal avec surcharge et retrait de 5,5 cm, $\alpha = 76^\circ$

Hauteur de construction max. H cm	Hauteur de l'élément H cm	Retrait du couronnement r cm	Hauteur des fondations a_{avant} cm	Hauteur d'ergot y = profondeur d'ancrage de l'élément y cm	Distance de l'ergot x cm	Profondeur d'ancrage (fondation) à l'avant/l'arrière t cm	Inclinaison de la semelle n cm	Hauteur des fondations $a_{arrière}$ cm	Largeur des fondations b cm	Nombre de couches de briques pce
107	112,5	22	25	5	10	30	7	32	80	5
130	135	27,5	25	5	15	30	8	33	90	6
157	157,5	33	30	5	15	35	9	39	100	7
175	180	38,5	30	5	15	35	12	42	140	8

Tableau 6 : valeurs indicatives des dimensions des fondations pour un remblai horizontal, avec une surcharge $q = 5 \text{ kN/m}^2$ et un retrait de 5,5 cm, $\alpha = 76^\circ$

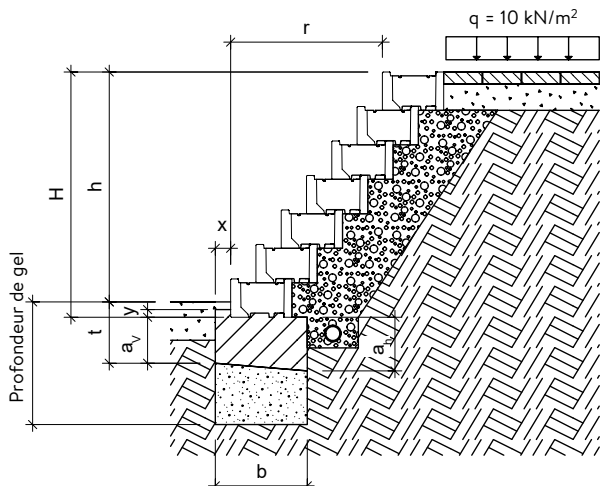


Illustration 25 : cas de charge C, retrait de 16,5 cm $\alpha = 54^\circ$

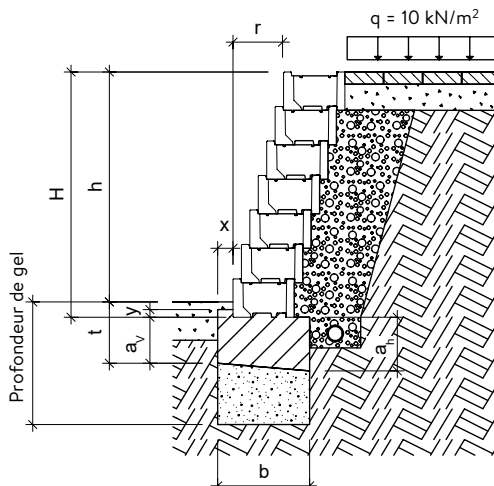


Illustration 26 : cas de charge C, retrait de 5,5 cm, $\alpha = 76^\circ$

Cas de charge C : remblai horizontal avec surcharge et retrait de 16,5 cm, $\alpha = 54^\circ$

Hauteur de construction max. H cm	Hauteur de l'élément H cm	Retrait du couronnement r cm	Hauteur des fondations a_{avant} cm	Hauteur d'ergot y = profondeur d'ancrage de l'élément y cm	Distance de l'ergot x cm	Profondeur d'ancrage (fondation) à l'avant/l'arrière t cm	Inclinaison de la semelle n cm	Hauteur des fondations $a_{arrière}$ cm	Largeur des fondations b cm	Nombre de couches de briques pce
107	112,5	66	30	5	10	35	7	37	75	5
130	135	82,5	30	5	10	35	9	39	100	6
152	157	99	30	5	10	35	9	39	110	7
175	180	115,5	35	5	10	40	10	45	120	8
197	202,5	132	35	5	15	40	11	46	130	9
220	225	148,5	40	5	15	45	13	53	150	10

Tableau 7 : valeurs indicatives des dimensions des fondations pour un remblai horizontal, avec une surcharge $q = 10 \text{ kN/m}^2$ et un retrait de 16,5 cm, $\alpha = 54^\circ$

Cas de charge C : remblai horizontal avec surcharge et retrait de 5,5 cm, $\alpha = 76^\circ$

Hauteur de construction max. H cm	Hauteur de l'élément H cm	Retrait du couronnement r cm	Hauteur des fondations a_{avant} cm	Hauteur d'ergot y = profondeur d'ancrage de l'élément y cm	Distance de l'ergot x cm	Profondeur d'ancrage (fondation) à l'avant/l'arrière t cm	Inclinaison de la semelle n cm	Hauteur des fondations $a_{arrière}$ cm	Largeur des fondations b cm	Nombre de couches de briques pce
85	90	16,5	25	5	10	30	8	33	90	4
107	112,5	22	30	5	10	35	10	40	110	5
130	135	27,5	30	5	15	35	10	40	110	6
157	157,5	33	30	5	15	35	11	41	125	7
175	180	38,5	30	5	15	35	12	42	140	8

Tableau 8 : valeurs indicatives des dimensions des fondations pour un remblai horizontal, avec une surcharge $q = 10 \text{ kN/m}^2$ et un retrait de 5,5 cm, $\alpha = 76^\circ$

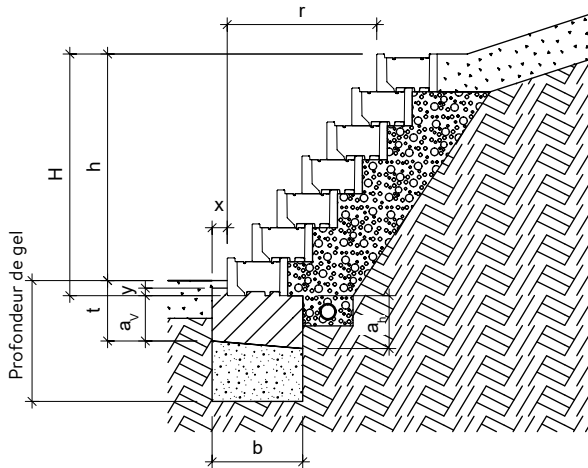


Illustration 27 : cas de charge D, retrait de 16,5 cm $\alpha = 54^\circ$

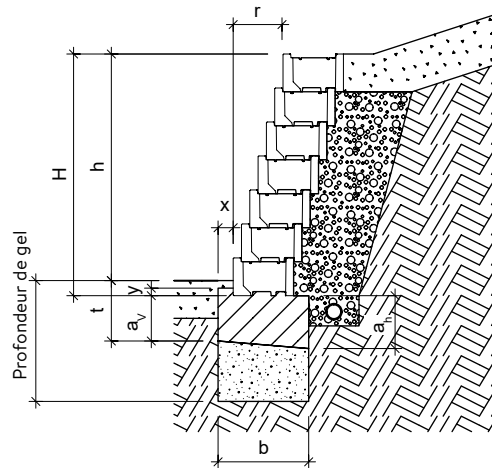


Illustration 28 : cas de charge D, retrait de 5,5 cm, $\alpha = 76^\circ$

Cas de charge D : remblai avec pente au-dessus du mur 1:3 ($\beta = \text{env. } 18^\circ$) et retrait de 16,5 cm, $\alpha = 54^\circ$

Hauteur de construction max. H cm	Hauteur de l'élément H cm	Retrait du couronnement r cm	Hauteur des fondations a_{avant} cm	Hauteur d'ergot y = profondeur d'ancrage de l'élément y cm	Distance de l'ergot x cm	Profondeur d'ancrage (fondation) à l'avant/l'arrière t cm	Inclinaison de la semelle n cm	Hauteur des fondations $a_{\text{arrière}}$ cm	Largeur des fondations b cm	Nombre de couches de briques pce
107	112,5	66	25	5	10	30	7	32	75	5
130	135	82,5	30	5	10	35	8	38	100	6
152	157	99	30	5	10	35	9	39	110	7
175	180	115,5	35	5	10	40	10	45	120	8
197	202,5	132	35	5	15	40	11	46	130	9
220	225	148,5	35	5	15	40	13	47	140	10

Tableau 9 : valeurs indicatives des dimensions des fondations pour une pente au-dessus du mur de 1:3 ($\beta = \text{env. } 18^\circ$)

Cas de charge D : remblai avec pente au-dessus du mur 1:3 ($\beta = \text{env. } 18^\circ$) et retrait de 5,5 cm, $\alpha = 76^\circ$

Hauteur de construction max. H cm	Hauteur de l'élément H cm	Retrait du couronnement r cm	Hauteur des fondations a_{avant} cm	Hauteur d'ergot y = profondeur d'ancrage de l'élément y cm	Distance de l'ergot x cm	Profondeur d'ancrage (fondation) à l'avant/l'arrière t cm	Inclinaison de la semelle n cm	Hauteur des fondations $a_{\text{arrière}}$ cm	Largeur des fondations b cm	Nombre de couches de briques pce
85	90	16,5	25	5	10	30	7	32	80	4
107	112,5	22	25	5	10	30	9	44	105	5
130	135	27,5	30	5	15	35	10	40	110	6
157	157,5	33	35	5	15	40	11	46	125	7
175	180	38,5	35	5	15	40	12	47	140	8

Tableau 10 : valeurs indicatives des dimensions des fondations pour une pente au-dessus du mur de 1:3 ($\beta = \text{env. } 18^\circ$)

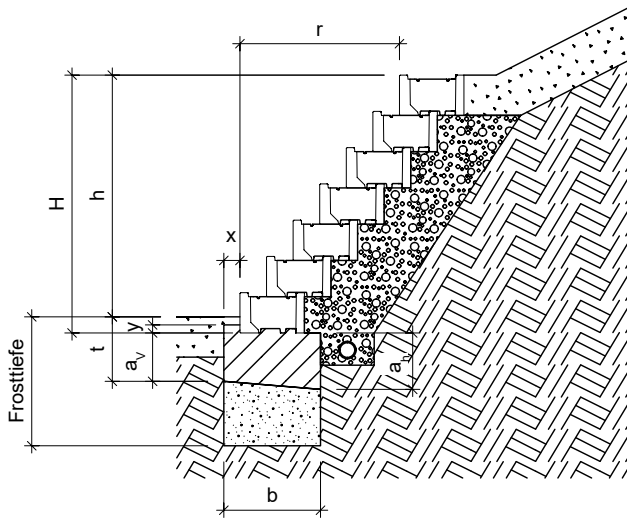


Illustration 29 : cas de charge E, retrait de 16,5 cm, $\alpha = 54^\circ$

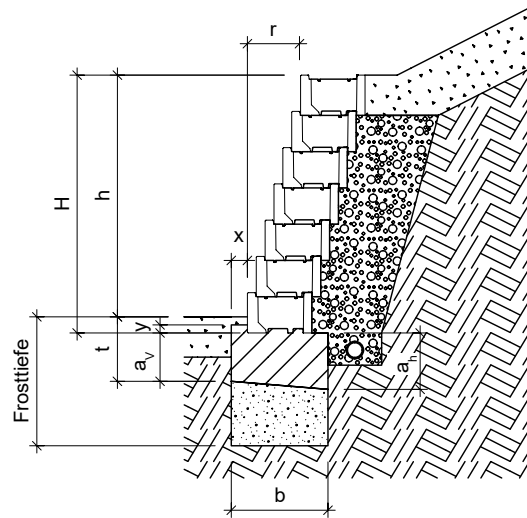


Illustration 30 : cas de charge E, retrait de 5,5 cm, $\alpha = 76^\circ$

Cas de charge E : remblai avec pente au-dessus du mur 1:2 ($\beta = \text{env. } 27^\circ$) et retrait de 16,5 cm, $\alpha = 54^\circ$

Hauteur de construction max.	Hauteur de l'élément	Retrait du couronnement	Hauteur des fondations	Hauteur d'ergot $y = \text{profondeur d'ancrage de l'élément}$	Distance de l'ergot	Profondeur d'ancrage (fondation) à l'avant/l'arrière	Inclinaison de la semelle	Hauteur des fondations	Largeur des fondations	Nombre de couches de briques
H cm	H cm	r cm	a_{avant} cm	y cm	x cm	t cm	n cm	$a_{\text{arrière}}$ cm	b cm	pce
107	112,5	66	30	5	10	35	7	37	80	5
130	135	82,5	30	5	10	35	9	39	110	6
152	157	99	35	5	10	40	10	45	120	7
175	180	115,5	40	5	15	45	13	53	150	8
197	202,5	132	45	5	15	50	26	71	150	9

Tableau 11 : valeurs indicatives des dimensions des fondations pour une pente au-dessus du mur de 1:2 ($\beta = \text{env. } 27^\circ$)

Cas de charge E : remblai avec pente au-dessus du mur 1:2 ($\beta = \text{env. } 27^\circ$) et retrait de 5,5 cm, $\alpha = 76^\circ$

Hauteur de construction max.	Hauteur de l'élément	Retrait du couronnement	Hauteur des fondations	Hauteur d'ergot $y = \text{profondeur d'ancrage de l'élément}$	Distance de l'ergot	Profondeur d'ancrage (fondation) à l'avant/l'arrière	Inclinaison de la semelle	Hauteur des fondations	Largeur des fondations	Nombre de couches de briques
H cm	H cm	r cm	a_{avant} cm	y cm	x cm	t cm	n cm	$a_{\text{arrière}}$ cm	b cm	pce
85	90	16,5	25	5	10	30	9	34	80	4
107	112,5	22	30	5	10	35	11	125	105	5
130	135	27,5	30	5	10	35	11	130	110	6

Tableau 12 : valeurs indicatives des dimensions des fondations pour une pente au-dessus du mur de 1:2 ($\beta = \text{env. } 27^\circ$)