

VS5® SCHWERLASTSTEINE



INHALTSÜBERSICHT

**ANWENDUNGSTIPPS UND
PRODUKTINFORMATIONEN** 3

VS 5® SCHWERLASTÖKOSTEINE 4

VS 5® SCHWERLASTPFLASTERSTEINE 5

TECHNISCHE INFORMATIONEN 6–8

VERSETZANLEITUNG 9

**GARTENBAUAUSSTELLUNGEN,
STÜTZPUNKTE** 10





PRODUKT- INFORMATIONEN

Technische Informationen zu Ausführungen, Abmessungen und Farben, sowie detaillierte Produktspezifikationen wie Einbau- und Verlegehinweise finden Sie in den Rubriken «Technische Informationen» und «Produktinformationen».



ESTRELLA Gehwegplatten in der Farbe Schwarz - Kreuzfuge verlegt

4 **ESTRELLA** **3**
GEHWEGPLATTEN

Luxuriös attraktiv. ESTRELLA Gehwegplatten enthalten Anteile von Edelsplitt und Glimmersand. Durch diese dezenten Glanzpunkte erhalten die strukturierten und gestrahlten Platten einen Hauch Luxus. Sie sind überall dort die richtige Wahl, wo eine besondere Atmosphäre verlangt wird.

FARBEN

naturgrün	grau-schwarz	schwarz	weiss	braun	gelb

5

VERLEGEMUSTER

Standard Kreuzfuge	Standard Diagonal	Technisch Kreuzfuge	Technisch Diagonal	Herringbone	Steinloch 1	Steinloch 2

6

ANWENDUNGSTIPPS

Damit Sie schnell und einfach an ein Optimum an Inspirationen und Informationen gelangen, haben wir für Sie einen kurzen Überblick mit den wichtigsten Merkmalen vorbereitet.

1 QR-CODE

Wenn Sie den QR-Code mit der Smartphonekamera scannen, wird Ihnen auf der Website direkt das gewünschte Produkt angezeigt.

2 WEBCODE

Geben Sie den Webcode ohne «WEB:» in das Suchfeld auf creabeton-baustoff.ch ein. Das gewünschte Produkt wird Ihnen so direkt angezeigt.

3 PRODUKTNAME

Der Produktname dient der eindeutigen Identifikation eines Produktes.

4 PRODUKTBILD

Das freigestellte Produktbild zeigt Ihnen das Produkt in unverbautem Zustand.

5 FARBMUSTER

Farbecht ist nur das Original. Damit Sie die Farben und Strukturen unserer Betonprodukte wirklich beurteilen können, ist der Augenschein am Original in einer unserer Ausstellungen oder eine Bemusterung unerlässlich.

6 VERLEGEMUSTER

Die Verlegemuster geben einen Überblick über den gestalterischen Spielraum des Produktes.

7 PRODUKTBIlder

Weitere Produktbilder zur Inspiration finden Sie auf unserer Website. Siehe dazu Punkt 2: Webcode.

8 PRODUKTATTRIBUTE

Die Tabelle liefert wertvolle Produktattribute zur Selektion des passenden Artikels.

BETONSTEINBELÄGE - PLATTEN

4 **ESTRELLA** **3**
GEHWEGPLATTEN

FARBEN

	naturgrün	grau-schwarz	schwarz	weiss	braun	gelb	40-60 cm	50-50 cm	60-50 cm

2 WEB: GBK8864

strukturiert, gestrahlt, gelb									
Bild 4 cm	■					■			
		■					■		
			■					■	
				■					■
					■				

8

ESTRELLA
FINO GEHWEGPLATTEN

FARBEN

	grau-schwarz	schwarz	weiss	50-50 cm	50-60 cm

WEB: GBK9924

gestrahlt, gelb					
Bild 4 cm	■	■	■	■	■

66 | **CREABETON** creabeton-baustoff.ch

182 | **CREABETON** creabeton-baustoff.ch

TECHNISCHE INFORMATIONEN



VS 5® Schwerlastökosteine mit 5-facher Verschiebesicherung in der Farbe Grau



VS 5® Schwerlastökosteine mit 5-facher Verschiebesicherung in Grau - Englisch verlegt



VS 5® SCHWERLASTÖKOSTEINE MIT 5-FACHER VERSCHIEBESICHERUNG

Mächtig stark. VS 5® Schwerlastökosteine sind für stark beanspruchte und der Witterung ausgesetzte Verkehrsflächen konzipiert. Die umweltfreundlichen Ökosteine verfügen über die bewährte fünffache Verschiebesicherung. In Kombination mit der hohen Versickerungsfähigkeit werden sie zum starken Gesamtpaket.

FARBEN



grau



anthrazit





VS 5®

WEB: GBK7160



VS 5® Schwerlastpflastersteine mit 5-facher Verschiebesicherung in der Farbe Grau



VS 5® Schwerlastpflastersteine mit 5-facher Verschiebesicherung in Grau - Englisch verlegt



VS 5®

**SCHWERLASTPFLASTERSTEIN
MIT 5-FACHER VERSCHIEBESICHERUNG**

Fünffach stark. Der VS 5® Schwerlastpflasterstein mit 5-Facher Verschiebesicherung hält hohen Verkehrslasten stand. Die einzigartige 5-fache Verschiebesicherung sorgt für eine besonders stabile Lage und resultiert aus den Nocken an der Steinseite sowie der Profilierung auf der Steinunterseite.

FARBEN



grau



anthrazit



TECHNISCHE INFORMATIONEN



VS 5®

SCHWERLASTÖKOSTEINE MIT 5-FACHER VERSCHIEBESICHERUNG

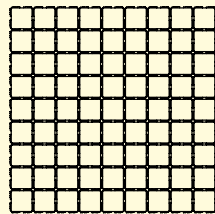
FARBEN



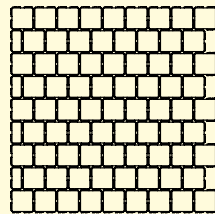
WEB: GBK6582

glatt, gefast, mit Nockenverbund, für Splittfugen	grau	anthrazit	22.5 × 11.25 cm	22.5 × 22.5 cm
Höhe 10.8 cm	■	■	■	■

VERLEGEMUSTER

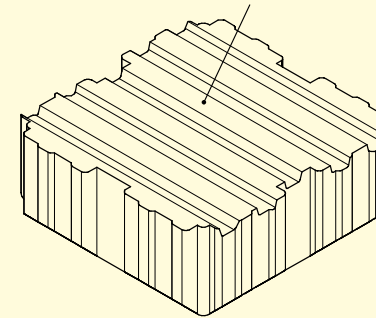


Kreuzfuge



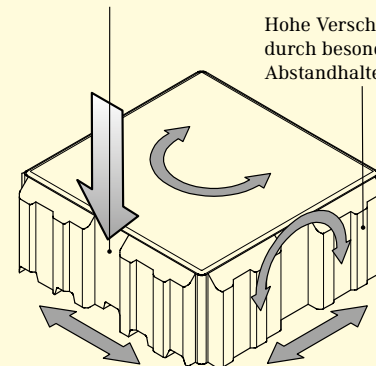
Englisch

Die Abstandhalter und die VS5®-typische unterseitige Profilierung bieten die optimale und bewährte Verschiebesicherheit



Hohe Versickerungsleistung durch 10% Fugenanteil

Hohe Verschiebesicherheit durch besonders konstruierte Abstandhalter

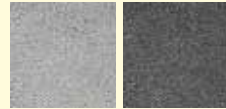




VS 5®

SCHWERLASTPFLASTERSTEINE MIT 5-FACHER VERSCHIEBESICHERUNG

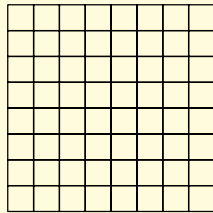
FARBEN



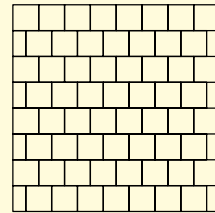
WEB: GBK7160

glatt, gefast, mit Nockenverbund	grau	anthrazit	15 × 15 cm	30 × 15 cm	30 × 30 cm
Höhe 10.8 cm	■	■	■	■	■
Höhe 12.8 cm	■	■	■	■	■

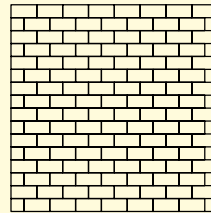
VERLEGEMUSTER



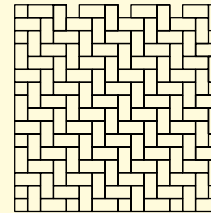
Quadrat
Kreuzfuge



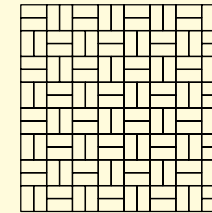
Quadrat
Englisch



Rechteck
Englisch



Rechteck
Fischgrat

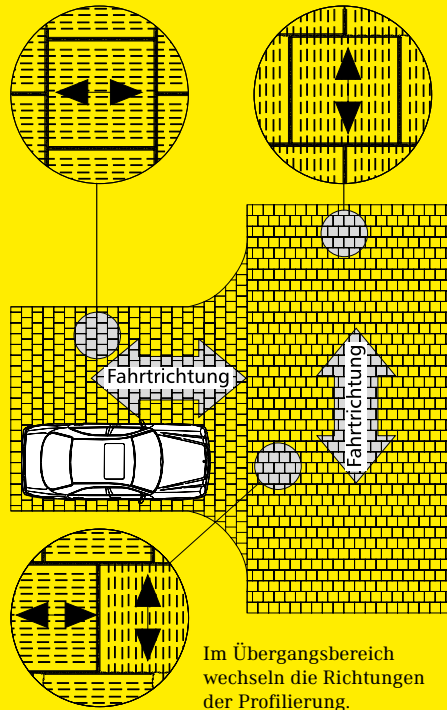


Rechteck
Parkett

VS 5® SCHWERLASTPFLASTERSTEINE

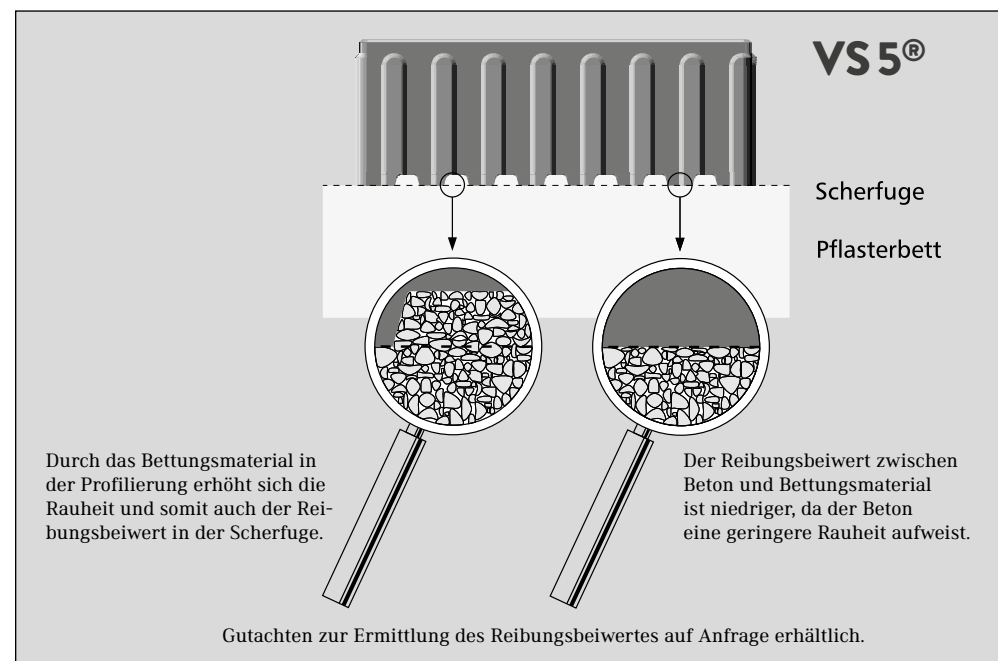
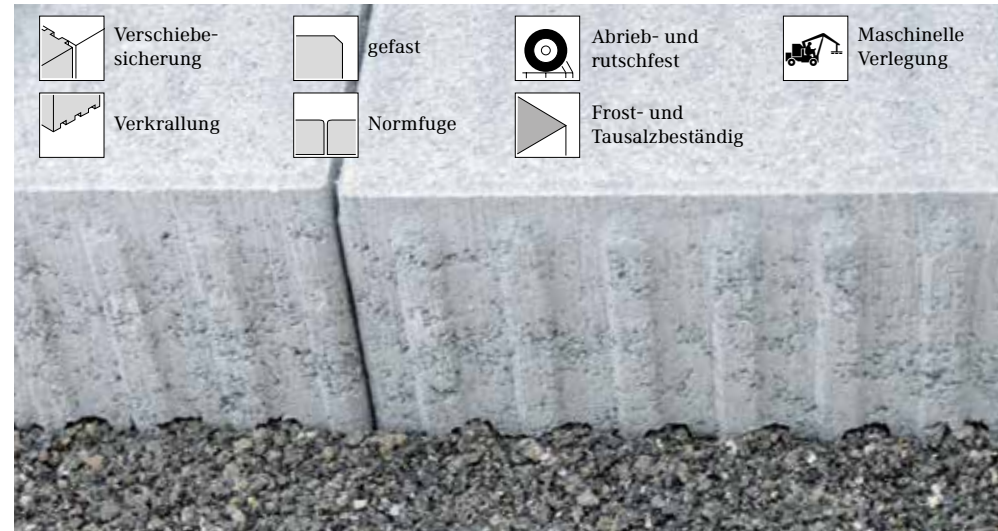
Mit nur zwei praktischen Steinformaten lassen sich unterschiedliche Verlegemuster für ein optimales Stimmungsbild einer Belagsfläche verlegen ohne die 5-fache Verschiebesicherheit nachteilig zu beeinflussen. Die Steine sind diagonalsymmetrisch konstruiert, so dass die Steine immer zusammenpassen, unabhängig davon, wie sie gedreht werden. Die Profilierung an den Steinunterseiten soll parallel zur Fahrtrichtung verlaufen. Dadurch wird das Verschieben der Steine hin zum Fahrbahnrand verringert. In Übergangsbereichen wie bei Einmündungen wechselt die Richtung der Profilierung. Die Pflasterflächen sollten nach Möglichkeit auf das Rastermass abgestimmt werden. Der Einsatz des VS5® Pflastersteins als Strassenbelagsfläche ist eine geeignete Massnahme, die Geschwindigkeit von Fahrzeugen zu reduzieren. Durch die Anordnung der Fugen (z.B. diagonal zum Fahrbahnrand) und der flachen Oberfläche wird dieser Pflasterbelag als leise wahrgenommen.

Verläuft die Profilierung an den Steinunterseiten parallel zur Fahrtrichtung verringert sich das Verschieben zum Fahrbahnrand erheblich.



5-SEITIGE VERSCHIEBESICHERUNG

Das clevere System für die maximale Stabilität Der VS 5® ist ein Betonpflastersteinsystem mit Quadrat- und Rechtecksteinen. Die Nocken an den vier Steinseiten und die Profilierung an der Steinunterseite ergeben die fünffache Verschiebesicherheit. Diese Bauweise der Steine geben dem Pflasterbelag die stabile Lage bei horizontaler und vertikaler Beanspruchung.





Verkrallung im Pflasterbett



Maschinelles Verlegen



Hält hohen Beanspruchungen stand

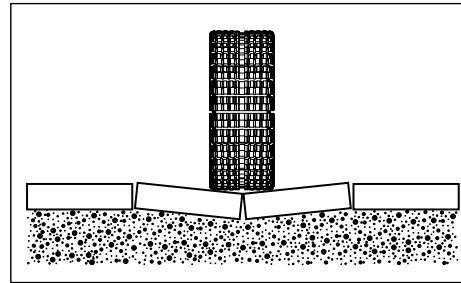


Parkplatzgestaltung

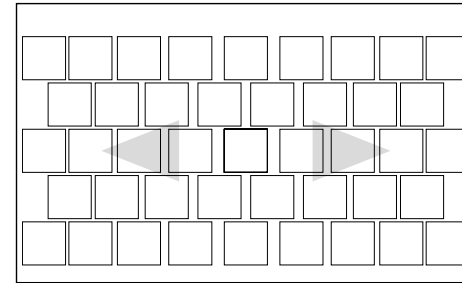
VORTEILE

DEUTLICH ERHÖHTER REIBUNGSWERT

Durch die Verzahnung der unteren Profilierung mit der Bettungsschicht liegt der Reibungswert um 54% höher als bei üblichen Pflastersteinen ohne Profilierung. Die Steinstärken 10.8 cm und 12.8 cm des VS 5® Pflastersteins eignen sich ideal als Belag für belastete und befahrene Verkehrsflächen. Die Steinoberflächen werden standard betongrau und anthrazit gefertigt. Dadurch lassen sich Flächen mannigfaltig gestalten oder visuell unterteilen. Die garantierte Qualität und die prozessorientierte Herstellung lassen eine hohe Lebensdauer des Pflasterbelages zu.



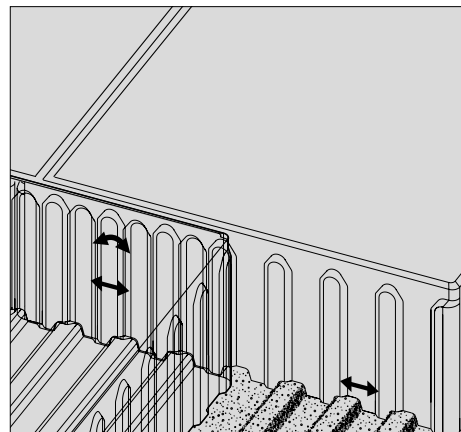
Problem 1: Vertikale Verformungen und Spurrinnen



Problem 2: Horizontale Verschiebungen

DIE LÖSUNG

Die Nocken übertragen vertikale und horizontale Kräfte auf benachbarte Steine. Die Profilierung der unteren Steinseiten ergibt eine Verkrallung im Pflasterbett.



STAPLER

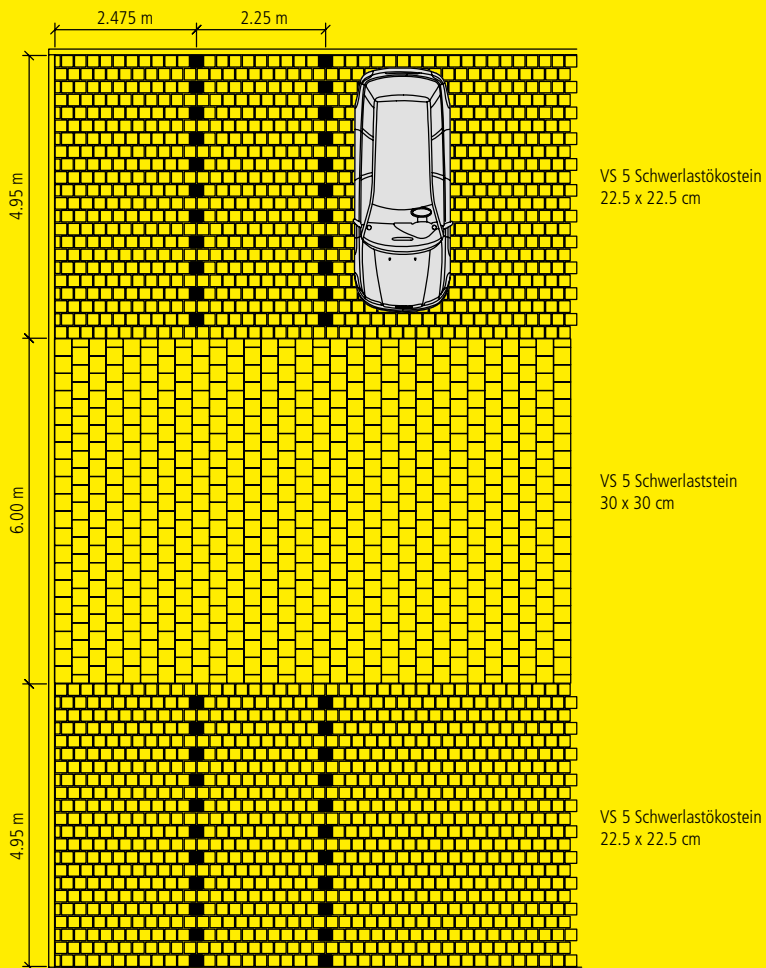
Schwerlasthubstapler mit Reifen aus einer Kunststoff-/Hartgummiverbindung sind durch ihre hohe Punktbelastung für den Einsatz des VS 5® nicht geeignet.

Einsatzmöglichkeiten	H 10.8 cm	H 12.8 cm
Fussgängerzonen	■	■
Begegnungszonen	■	■
Fahrradwege	■	■
Freizeitplätze	■	■
Plätze mit gemischter Nutzung	■	■
Parkplätze	■	■
Lagerplätze	□	■
Industrieplätze	□	■
Zufahrtswege	■	■
Quartierstrassen	■	■
Erschliessungsstrassen	□	■

■ Bestmögliche Anwendung □ mögliche Anwendung

VS 5® SCHWERLASTÖKOSTEINE

Dieser umweltfreundliche Ökostein kann problemlos mit dem VS 5® Schwerlaststein kombiniert werden. Trotz hoher Versickerungsleistung behält der VS 5® Schwerlast-Ökostein die verschiebesicheren Eigenschaften des VS 5®. Unter Beibehaltung der bewährten Verschiebesicherung der VS 5® Verzahnungsnocken und unterseitiger Profilierung wird durch die weit ausgebildeten Abstandhalter und durch die ausgeweiteten Fugen eine hohe Versickerungsfähigkeit gewährleistet.

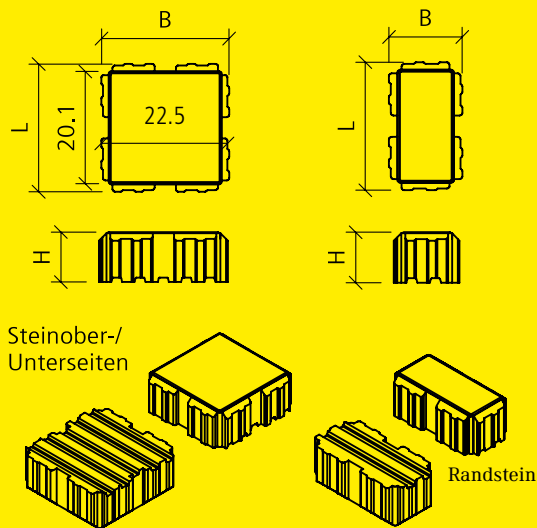


UMWELTFREUNDLICHER ÖKOSTEIN

VS 5® Schwerlastökosteine mit Verschiebesicherung an fünf Seiten und Drainfuge für Verkehrsflächen. Die an der Unterseite angebrachten Profilierungen verkrallen sich mit der Pflasterbettung. Die Verschiebesicherung überträgt vertikale und horizontale Kräfte auf benachbarte Steine. Die Profilierung an den Steinunterseiten soll parallel zur Fahrrichtung verlaufen weil dadurch das Verschieben der Steine zum Fahrbahnrand verringert wird. Die Dicke der Bettungsschicht sollte mindestens 4 cm betragen. Flächenrüttler: Betriebsgewicht 200 - 600 kg / Zentrifugalkraft 30 - 60 KN. Mit Nocken 12 mm, Versickerungsöffnung ca. 10%. Versickerungsleistung im Neuzustand mit Splittverfüllung ca. 6000 l/s·ha.



VS 5® Schwerlast-Ökosteine im Englischverbund verlegt. Der Pflasterstein mit fünffacher Verschiebesicherung und Drainfuge eignet sich besonders gut für befahrene, versickerungsfähige Verkehrsflächen.



Das Steinformat 22.5 x 22.5 cm ist nur englisch palettiert erhältlich. Randsteine dürfen nur für Randabschlüsse verwendet werden.



Die Versickerungsöffnung beträgt ca. 10%/m² bei einer Nockenbreite von 12 mm. Die Versickerungsleistung beträgt mit Splittverfüllung ca. 6000 l/s-ha im Neuzustand.



Die Profilierung an der Steinunterseite verbindet sich mit der Bet tungsschicht. Dadurch erhöht sich der Reibungswert um satte 54 % gegenüber Pflastersteinen ohne Profilierung.



Für das rationelle und effiziente Verlegen stehen geeignete Verlege- maschinen zur Verfügung. Die Maschine mit dem Fahrer kann bei CREABETON BAUSTOFF AG gemietet werden.



Durch kontinuierliches Schnüren und Nachrichten der VS5[®] Steine und dem anschliessenden Einsplitten entstehen einwandfrei verlegte Flächen.

VS5® PFLASTERSTEIN – EFFIZIENT UND RATIONELL ZU VERLEGEN



Einschnürung der Verlegeeinheit



Werkzeug zur Handverlegung



Nachrichten der Steine



Richtungswechsel der Pflastersteine

FUNDATIONSSCHICHT

Die Fundationsschicht ist nach den zu erwartenden Verkehrslasten durch den Planer zu dimensionieren und nach den Regeln der Baukunst einzubringen. Dem Baugrund und der Fundationsschicht ist höchste Beachtung zu schenken. Ein Pflasterbelag ist nur so gut wie deren Unterkonstruktion. Das Quergefälle der Fundationsschicht ist so anzuordnen, dass sich keine Staunässe bilden kann.

GEFÄLLE

Um einen einwandfreien Wasserabfluss zu gewährleisten, müssen Verbund- und Pflastersteinbeläge aus Beton ein Mindestgefälle von 2% aufweisen.

BETTUNG

Die im verdichteten Zustand wasserdurchlässige Bettungsschicht aus Sand-Splitt-Gemisch 0/8 mm sollte eine Stärke von ca. 4 cm bei Steinen H 10.8 cm und ca. 5 cm bei Steinen H 12.8 cm aufweisen. Das Material darf nicht in die Tragschicht eindringen. Unregelmässigkeiten in der Dicke der Bettung können bereits nach dem Abrütteln zu Verformungen führen, die sich unter Verkehrslast weiter verstärken.

Die Bettung ist leicht überhöht einzubringen. Ca. 10 mm bei Steinen H 10.8 cm und ca. 12 mm bei Steinen 12.8 cm. Damit wird die Sollhöhe der Pflasterdecke nach dem Abrütteln erreicht.

VERLEGUNG

Die Pflastersteine können je nach Verlegemuster und Anordnung der Profilierung an der Steinunterseite von Hand oder maschinell verlegt werden. Die Profilierung des VS5® Pflastersteines muss für eine optimale Lastübertragung auf die benachbarten Steine immer in die Fahrriechtung zeigen. Bei Fahrriechungswechsel sind in der Übergangszone die Steine von Hand so zu verlegen, dass die Profilierung abwechslungsweise in die verschiedenen Richtungen zeigt.

Die Verlegeflächen werden im rechten Winkel eingeschnürt. Das Nachrichten muss kontinuierlich mit dem Verlegen erfolgen.

FUGEN/VERFUGEN

Vor dem Abrütteln sind die Fugen mit einem Sand (0-2/0-4 mm) zu füllen. Auch bei Pflastersteinen mit Distanznocken dürfen die Steine nur locker aneinander gelegt werden.

Der eingebrachte Sand wirkt als Puffer zwischen den Steinen, um die Kräfte der Verkehrsbelastungen aufzunehmen.

ABRÜTTELN

Nach dem ersten Einsanden und Abwischen muss die Pflasterdecke von den Rändern beginnend zur Mitte hin, bis zur Erreichung der Standfestigkeit, abgerüttelt werden. Die VS5® Pflastersteine erfordern aufgrund der Profilierung an der Steinunterseite einen Flachrüttler mit Platten-Gleitvorrichtung (Kunststoffmatte) mit einem Betriebsgewicht von ca. 200-600 kg und einer Zentrifugalkraft von ca. 30 kN bis 60 kN.

UNTERHALT/PFLEGE

Durch mechanische Einwirkungen und Witterungseinflüsse rieselt das Fugenmaterial im Laufe der Zeit in die Bettungsschicht. Weil die Steine dadurch die Stabilität verlieren, ist ein periodisches Nachsanden unumgänglich. Die Bauherrschaft ist durch den bauverantwortlichen Unternehmer entsprechend zu orientieren.

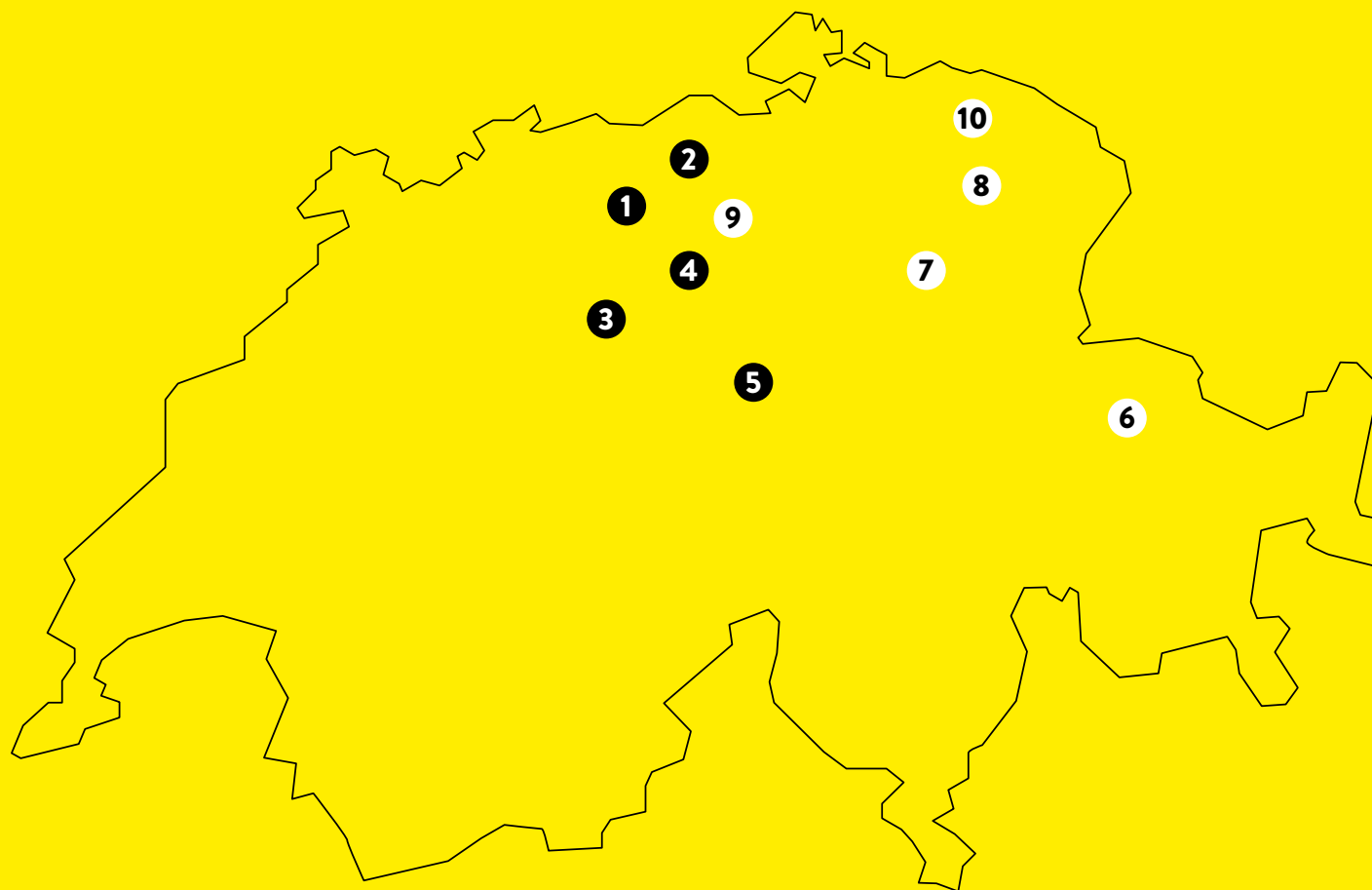
Die aufgeführten Empfehlungen sind als steinspezifische Anforderungen zum VS5® Pflasterstein zu verstehen und können von unseren Standardempfehlungen abweichen. Detaillierte Informationen und weitere Anwendungsbereiche entnehmen Sie unseren technischen Verlegevorschriften. Für spezielle Fragen steht Ihnen unser technisches Personal gerne zur Verfügung.

GARTENBAU-AUSSTELLUNGEN

- ❶ 4658 Däniken, Schachenstrasse 32
- ❷ 5201 Brugg, Aarauerstrasse 75, (Mo-Fr 7-18.30, Sa-So 8-17 Uhr)
- ❸ 6144 Zell, Industriestrasse Briseck 12
- ❹ 6221 Rickenbach, Bohler 5
- ❺ 6362 Stansstad, Rotzloch 10

STÜTZPUNKTE/LAGER

- ❻ 7203 Trimmis, Rheinstrasse 2
- ❼ 8716 Schmerikon, Allmeindstrasse 22
- ❽ 9230 Flawil, Burgau 1652
- ❾ 5620 Bremgarten, Wohlerstrasse 41
- ❿ 8576 Mauren, Weinfelderstrasse 6



CREABETON BAUSTOFF AG

Bohler 5
6221 Rickenbach LU
Telefon 0848 400 401
info@creabeton-baustoff.ch
www.creabeton-baustoff.ch