

FICHE TECHNIQUE MARCHES D'ESCALIER EN BÉTON SUR MESURE DESEGNO

Généralités

L'individualité des dalles DESEGNO se retrouve dans les marches d'escalier assorties. Les marches sont fabriquées sur mesures selon les souhaits relatifs aux dimensions, à la couleur, au chanfrein et à la finition de la surface. Les marches DESEGNO sont réalisées sur mesure en toute simplicité de façon précise et compréhensible.

Les marches d'escalier sont disponibles avec des longueurs à choix, jusqu'à 300 cm avec une largeur de 30 à 40 cm et des hauteurs comprises entre 13 - 19 cm. Elles sont réalisables avec différentes surfaces et couleurs. Des formats plus grands sont disponibles sur demande.

La manutention est simple. En fonction de la taille, des appareils Vakum, des pinces pour escaliers ou on des douilles de manutention peuvent être utilisées.

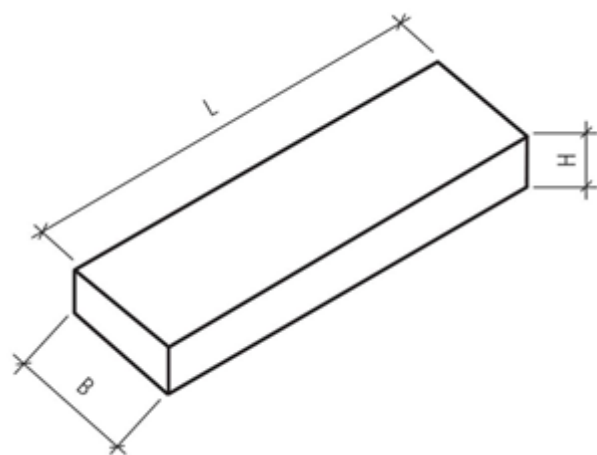
Domaine d'utilisation

Les marches DESEGNO sont utilisées pour les volées d'escaliers. Grâce aux dimensions et à leur conception individuelle, elles peuvent être utilisées partout, là où les dimensions et les couleurs habituelles des marches standard en béton ne conviennent pas ou ne répondent pas aux exigences.

Propriétés du béton

Selon la norme SN EN 206-1

- Résistant au gel et au sels de déneigement
- C 50/60
- XF 4
- D_{max} . 8



Programme de livraison

Le programme de livraison des marches DESEGNO comprend des marches jusqu'à 300 cm avec des longueurs intermédiaires à choix. La largeur est généralement comprise

entre 30 et 40 cm, d'autres largeurs peuvent être fabriquées sur demande.

Sur demande, des marches d'une longueur supérieure à 300 cm peuvent être fabriquées.

Les hauteurs standard sont de 13, 15, 17 et 19 cm, d'autres hauteurs sont également disponibles sur demande.

L'offre standard des marches en béton comprend les couleurs gris ou anthracite, les surfaces sont lisses ou sablées et les arêtes sont vives.

Les arêtes vives sont ensuite émousées à l'aide d'une pierre à poncer.

Dans le cas d'une finition sablée, les bords sont d'office légèrement arrondis par le processus de sablage. Sur demande, les marches peuvent également être fabriquées avec un chanfrein.

D'autres couleurs sont également possibles et sont fabriquées sur la base d'un échantillon préalable. Dans ces cas il faut s'attendre à de légères différences de teintes.

D'autres surfaces telles que ribé, brossé au balai, structure bois, etc. ou avec des matrices de coffrage sont également possibles.

Les marches DESEGNO sont fabriquées sur commande.

Il n'y a pas de quantité minimale de commande. Toutefois, les petits formats sont facturés au prix minimum de 1 m.

Instructions de pose

Pour la pose des marches, il convient de se référer dans tous les cas aux «instructions de pose pour marches d'escalier pleines et en L».

Tolérances dimensionnelles de fabrication

| | |
|-----------------------------|--------|
| Longueurs des côtés > 50 cm | ± 3 mm |
| Épaisseur ou hauteur | ± 3 mm |
| Longueurs des côtés ≤ 50 cm | ± 2 mm |
| Épaisseur ou hauteur | ± 3 mm |

Aides de manutention

Sur demande, les marches d'escalier DESEGNO peuvent être produites en usine avec des douilles de manutentions. Pour des raisons de sécurité, ces douilles se trouvent sur la face visible des marches. Un rhabillage ultérieur ou une obturation avec des caches reste visible dans tous les cas. Pour la pose sans douilles de manutention, il convient d'utiliser les appareils Vakum ou des pinces pour marches d'escalier.

Livraison et déchargement

Les marches d'escalier en béton DESEGNO sont livrées sur palettes. Le déchargement et l'accès au chantier sont de la responsabilité du client. Seuls les engins et les moyens auxiliaires qui correspondent au poids du produit peuvent être utilisés. Contre rémunération, CREABETON peut effectuer un déchargement pour des éléments jusqu'à 2 to avec une portée jusqu'à 4 m.

Lors de l'entreposage des éléments sur le chantier, il convient de prendre des mesures de précaution, en particulier contre les salissures ou les dommages mécaniques. Les éléments en béton doivent être protégés contre le rayonnement solaire intense et les variations de température.

Contrôle et stockage sur le chantier

Lors de la livraison, les marches d'escalier en béton DESEGNO doivent être contrôlées minutieusement par le destinataire. Les éléments endommagés doivent être écartés et ne doivent en aucun cas être posés. Si des marches faisant l'objet d'une réclamation sont mises en œuvre sans notre accord exprès toute responsabilité de CREABETON est exclue. Les éléments endommagés doivent être triés et mentionnés sur le bon de livraison. Les réclamations ultérieures ne seront pas acceptées.