

INSTRUCTIONS DE POSE LINTEAUX EN BÉTON

Application

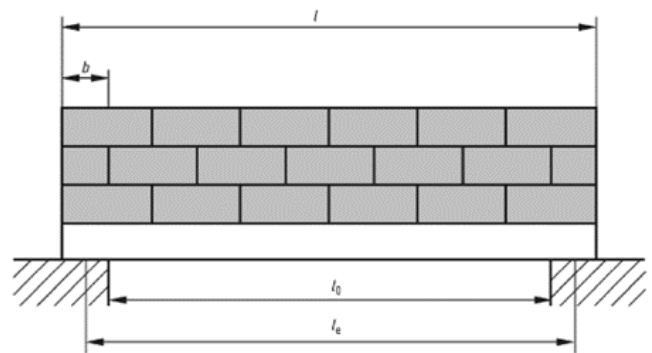
Le tableau de dimensionnement s'applique aux linteaux pour maçonnerie qui remplissent les conditions suivantes :

- La construction est conforme à la norme SN EN 845, spécifications pour composants accessoires de maçonnerie - Partie 2 : linteaux.
- La construction est constituée d'un linteau en béton sur-rélevé d'un mur en briques silico-calcaire ou en béton selon SIA 266, dont les joints sont entièrement scellés au mortier.
- La construction présente une charge uniformément répartie.
- D'autres types de maçonnerie, des charges spéciales ainsi que d'autres cas particuliers nécessitent une vérification supplémentaire. La surmaçonnerie à joints verticaux secs n'est pas autorisée !

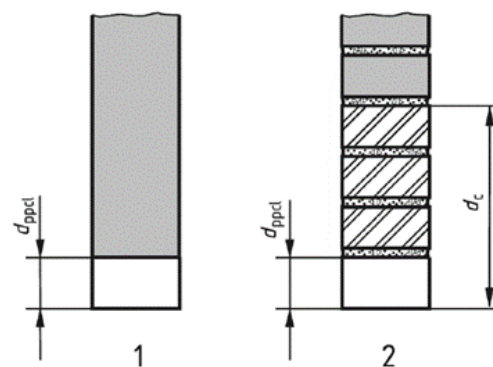
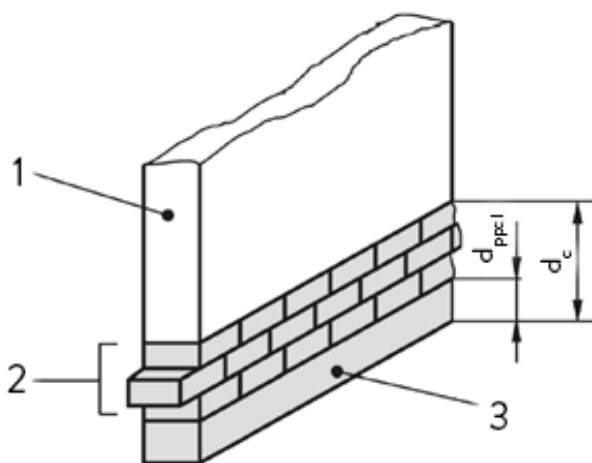
Les valeurs de dimensionnement se basent sur des calculs statiques et correspondent aux règles de dimensionnement de la norme SIA 262 (construction en béton) et de la norme SIA 266 (maçonnerie).

Les valeurs de dimensionnement qd incluent un facteur de sécurité 2.0 sur la résistance.

Exemple de linteau préfabriqué et statiquement complété sur le chantier.



Longueur d'appui min. 2x 12.5 c



- 1 Charge de maçonnerie
- 2 Élément statique complémentaire (maçonnerie ou béton)
- 3 Linteau préfabriqué

Charges admissibles maximales (qd) sur les linteaux en béton H1001

Lintheau en béton longueur L = (y compris appuis 2 x 12,5 cm)

Lintheau en béton sans maçonnerie au-dessus

H (cm)	B (cm)	L (cm)							
		103	129	155	181	207	233	259	285
14	10	24,62	14,88	11,25	8,10	6,15	4,80	3,85	3,15
14	12	25,48	16,05	11,05	8,05	6,10	4,77	3,82	3,12
14	14,5	25,24	16,00	15,95	11,63	8,83	6,92	5,55	4,54
14	18	25,18	15,94	15,89	11,57	8,77	6,86	5,49	4,48
14	20	25,14	15,90	15,86	11,54	8,74	6,82	5,46	4,45
19	12	38,10	28,58	22,86	17,00	12,93	10,15	8,16	6,69
19	14,5	53,03	33,69	23,23	16,94	12,87	10,09	8,10	6,63
19	18	52,95	33,60	23,14	16,86	12,79	10,01	8,02	6,55

Lintheau en béton avec maçonnerie au-dessus

Maçonnerie en briques silico-calcaire (K) ou en béton (C) selon SIA 266

dc (cm)	H (cm)	B (cm)	L (cm)							
			103	129	155	181	207	233	259	285
36,5	14	10	25,32	19,58	13,45	9,76	7,38	5,75	4,58	3,71
	14	12	40,10	25,35	17,42	12,65	9,57	7,46	5,95	4,83
	14	14,5	47,82	30,29	19,60	14,23	10,75	8,37	6,67	5,42
	14	18	55,05	34,85	26,22	19,05	14,40	11,23	8,96	7,28
	14	20	58,03	36,72	28,94	21,02	15,89	12,39	9,88	8,03
	19	12	28,81	18,19	12,46	9,01	6,78	5,25	4,16	3,35
	19	14,5	45,07	28,53	19,58	14,21	10,73	8,35	6,65	5,39
	19	18	60,20	38,12	26,19	19,02	14,37	11,19	8,92	7,25
46,5	14	10	56,60	35,90	24,73	18,01	13,66	10,68	8,55	6,95
	14	12	65,65	41,65	28,68	20,88	15,84	12,38	9,91	8,09
	14	14,5	73,44	46,57	35,85	26,11	19,80	15,49	12,40	10,13
	14	18	80,64	51,11	42,43	30,89	23,42	18,31	14,66	11,96
	14	20	83,60	52,96	45,13	32,84	24,89	19,45	15,56	12,69
	19	12	65,76	41,72	28,72	20,90	15,85	12,39	9,91	8,09
	19	14,5	82,00	52,03	35,82	26,08	19,78	15,46	12,38	10,10
	19	18	97,11	61,59	42,39	30,86	23,39	18,28	14,62	11,93
60	14	10	91,23	57,95	39,95	29,15	22,15	17,85	13,95	11,40
	14	12	100,27	63,67	43,89	32,00	24,30	19,03	15,27	12,48
	14	14,5	108,02	68,56	57,75	42,15	32,01	25,09	20,14	16,49
	14	18	115,19	73,05	64,30	46,87	35,59	27,87	22,35	18,27
	14	20	118,12	74,88	66,98	48,81	37,04	28,99	23,23	18,98
	19	12	115,65	73,45	50,67	36,96	28,41	22,02	17,68	14,48
	19	14,5	131,87	83,75	57,74	42,11	31,99	25,06	20,12	16,46
	19	18	146,93	93,27	64,27	46,84	35,56	27,84	22,32	18,24

Charges admissibles maximales (qd) sur les linteaux en béton H1003

Lintheau en béton longueur L = (y compris appuis 2 x 12,5 cm)

H (cm)	B (cm)	L (cm)					
		100	120	140	160	200	300
8	10	12,195	8,05	6,17	4,7		
8	12,5	12,17	8,41	6,145	4,675	2,95	
8	15	12,145	8,385	6,12	4,65	2,925	
8	17,5	12,12	8,36	6,095	4,625	2,9	

Linteau en béton avec maçonnerie au-dessus

Maçonnerie en briques silico-calcaire (K) ou en béton (C) selon SIA 266

dc (cm)	H (cm)	B (cm)	L (cm)					
			100	120	140	160	200	300
36,5	8	10	32,85	22,71	16,59	12,615	7,95	3,335
	8	12,5	44,43	30,715	22,45	17,085	10,775	4,54
	8	15	52,1	36,025	26,325	20,03	12,625	5,315
	8	17,5	57,575	39,79	29,07	22,11	13,925	5,845
46,5	8	10	60,085	41,6	30,435	23,2	14,685	6,28
	8	12,5	71,635	49,575	36,275	27,64	17,49	7,465
	8	15	79,295	54,86	40,13	30,565	19,32	8,215
	8	17,5	84,75	58,605	42,85	32,625	20,6	8,72
60	8	10	96,85	67,3	49,15	37,45	23,785	10,255
	8	12,5	108,35	75,035	54,94	41,895	26,56	11,41
	8	15	115,99	80,29	58,76	44,79	28,36	12,13
	8	17,5	121,4	84,005	61,455	46,915	29,605	12,605