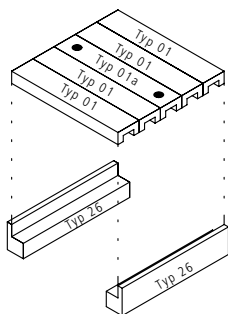
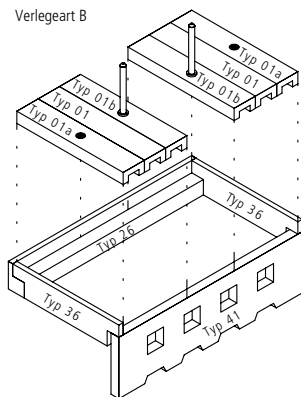


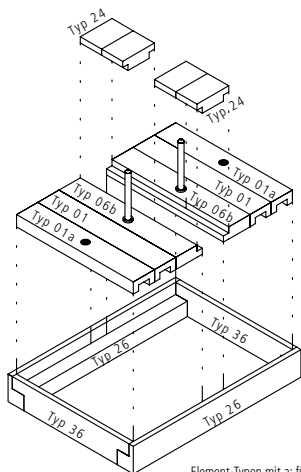
Verlegeart A



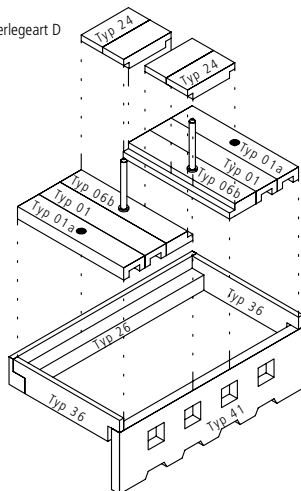
Verlegeart B



Verlegeart C



Verlegeart D



Element-Typen mit a: für Belüftungs- und Bewässerungsstutzen  
 Element-Typen mit b: für Stammschutzpfahl