

## Technisches Produktblatt

# M8121 ROZTEC® MIDI Winkelplatten

Dezember 2019 / Seite 1 von 21

### 1. Allgemeines

Die ROZTEC® MIDI Winkelplatten (z.T. auch Mauerscheiben genannt) sind bewehrt und werden für ein Abfangen von Geländesprüngen eingesetzt. Sie werden in städtischer Umgebung wie auch in Gartenanlagen eingebaut.

Die Winkelplatten sind dank den integrierten Versetzschlaufen einfach zu versetzen. Innen- und Aussenradien können bei ROZTEC® MIDI Winkelplatten fast «beliebig» gewählt werden. Das Lieferprogramm beinhaltet gerade Winkelplatten und dazu passende Eckelemente für Eckausbildungen.



Bild 1: ROZTEC® MIDI Winkelplatten als Böschungssicherung



Bild 2: ROZTEC® MIDI Winkelplatten für Raumtrennung

Bei der Verwendung der Winkelplatten ist unsere technische Wegleitung «Betonhangsicherungen» zusätzlich zu beachten. Sie entspricht dem heutigen Stand der Technik und bezieht sich auf den Normalfall.

Es ist Pflicht der Bauherren, Planer und Ausführenden, unsere Vorgaben nach bestem Wissen und Gewissen zu befolgen und allenfalls zusätzliche Massnahmen und Kontrollen anzuordnen.



Bild 3: ROZTEC® MIDI Winkelplatten als Hochbeet

ROZTEC® MIDI Winkelplatten werden gemäss Norm SN EN 15258 und SN EN 13369 hergestellt und überprüft.

### 2. Einsatzgebiete

Die ROZTEC® MIDI Winkelplatten werden für Hangsicherungen, Abtreppungen und als Winkelstützmauern unter anderem im Strassenbereich eingesetzt. Gartenanlagen und Abgrenzungen lassen sich mit den Betonelementen attraktiv gestalten.

Die Einsatzgebiete sind von der Art und Höhe der Belastung abhängig. In Bezug auf das Einsatzgebiet mit den entsprechenden Fundamentabmessungen werden sieben standardisierte Lastfälle unterschieden. Dabei müssen auch die Baugrund- und Grundwasserbedingungen für die Einbausituation berücksichtigt werden.

### 3. Betoneigenschaften

Sämtliche ROZTEC® MIDI Winkelplatten werden mit selbstverdichtetem Beton hergestellt und weisen folgende Eigenschaften auf:

Eigenschaft	Wert
Festigkeitsklasse	C 35/45
Expositionsklassen	XC4
Maximale Korngrösse	D <sub>max.</sub> 8

Tabelle 1: Eigenschaften von ROZTEC® MIDI Winkelplatten

#### 4. Lieferprogramm

Das Lieferprogramm enthält ROZTEC® MIDI Winkelplatten mit verschiedenen Höhenabstufungen für standardisierte Belastungsfälle. Für Bauhöhen bis 1 m sind die Wand- und Bodenstärken durchgehend gleich (Typ 1), für Bauhöhen 1.25 bis 1.75 m sind die Wand- wie auch die Bodenplatten verstärkt (Typ 2). Die geraden Elemente haben eine Bauhöhe von 50, 100 und 200 cm. Eckelemente haben je nach

Bauhöhe eine Seitenlänge von 50 bzw. 100 cm. Die Mauerkrone beträgt bei allen Typen 9 cm. Die Seitenwände wie auch die Bodenplatten sind nach hinten verjüngt, dadurch lassen sich problemlos Kurven gegen innen wie auch aussen bilden.

Die Sichtseiten sind schalungsglatt. Sämtliche Kanten sind gefast.



Bild 4: ROZTEC® MIDI Winkelplatte Typ 1

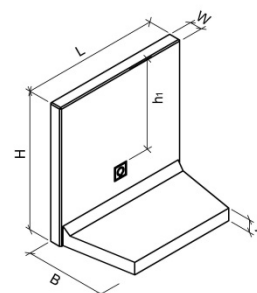


Bild 5: ROZTEC® MIDI Winkelplatte Typ 1

Art.-Nr.	Länge	Breite	Höhe	Wandstärke	Fussstärke	Höhe Schlaufen	Anzahl Schlaufen	Menge	Gewicht
	L cm	B cm	H cm	W cm	t <sub>1</sub> cm	h <sub>1</sub> cm	M Stk.	M Stk./Pal.	G kg/Stk.
125853	50	30	30	9	9	ca. 6	1	16	56
107601	100	30	30	9	9	ca. 6	1	8	115
121060	200	30	30	9	9	ca. 6	2	4	232
105479	50	30	50	9	9	ca. 12	1	16	79
123983	100	30	50	9	9	ca. 12	1	8	160
119045	200	30	50	9	9	ca. 12	2	4	322
122107	50	45	75	9	9	ca. 27	1	12	119
101073	100	45	75	9	9	ca. 27	1	6	245
117598	200	45	75	9	9	ca. 27	2	4	498
115974	50	60	100	9	9	ca. 50	1	8	158
100139	100	60	100	9	9	ca. 50	1	4	329
136013	200	60	100	9	9	ca. 50	2	2	672

Tabelle 2: Technische Werte ROZTEC® MIDI Winkelplatten Typ 1



Bild 6: ROZTEC® MIDI Winkelplatte Typ 2

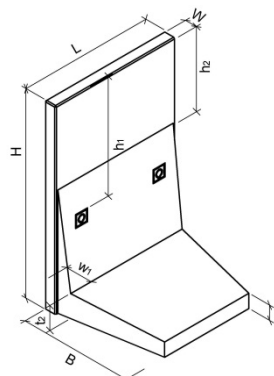


Bild 7: ROZTEC® MIDI Winkelplatte Typ 2

Art.-Nr.	Länge	Breite	Höhe	Wandstärke	Fussstärke	Höhe Verstärkung	Höhe Schlaufen	Anzahl Schlaufen	Menge	Gewicht
	L cm	B cm	H cm	W/w <sub>1</sub> cm	t <sub>1</sub> / t <sub>2</sub> cm	h <sub>2</sub> cm	h <sub>1</sub> cm	M Stk.	M Stk./Pal.	G kg/Stk.
120425	50	75	125	9/18	13/18	36	ca. 71	1	4	239
100610	100	75	125	9/18	13/18	36	ca. 71	2	2	525
114517	200	75	125	9/18	13/18	36	ca. 71	2	1	1090
122286	50	85	150	9/18	11/18	61	ca. 75	1	4	286
127778	100	85	150	9/18	11/18	61	ca. 75	2	2	636
132778	200	85	150	9/18	11/18	61	ca. 75	2	1	1310
134317	50	105	175	9/18	9/18	86	ca. 100	1	4	335
130260	100	105	175	9/18	9/18	86	ca. 100	2	2	739
128752	200	105	175	9/18	9/18	86	ca. 100	2	1	1530

Tabelle 3: Technische Werte ROZTEC® MIDI Winkelplatten Typ 2

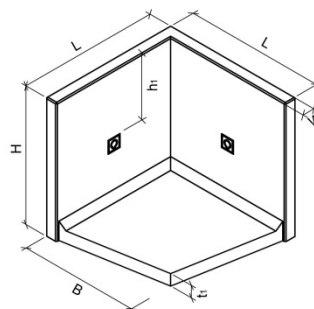


Bild 8: ROZTEC® MIDI Eckelement Typ 1

Bild 9: ROZTEC® MIDI Eckelement Typ 1

Art.-Nr.	Länge	Breite	Höhe	Wandstärke	Fussstärke	Höhe Schlaufen	Anzahl Schlaufen	Menge	Gewicht
	L cm	B cm	H cm	W cm	t <sub>1</sub> cm	h <sub>1</sub> cm	M Stk.	M Stk./Pal.	G kg/Stk.
111428	50	43	30	9	9	ca. 6	2	8	94
139057	50	43	50	9	9	ca. 12	2	8	135
108339	50	43	75	9	9	ca. 27	2	8	186
102197	100	85	100	9	9	ca. 50	2	2	589

Tabelle 4: Technische Werte ROZTEC® MIDI Eckelemente Typ 1

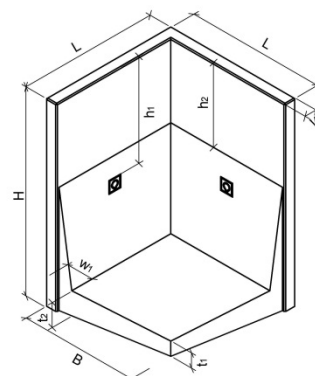


Bild 10: ROZTEC® MIDI Eckelement Typ 2

Bild 11: ROZTEC® MIDI Eckelement Typ 2

Art.-Nr.	Länge	Breite	Höhe	Wandstärke	Fussstärke	Höhe Verstärkung	Höhe Schlaufen	Anzahl Schlaufen	Menge	Gewicht
	L cm	B cm	H cm	W/w <sub>1</sub> cm	t <sub>1</sub> / t <sub>2</sub> cm	h <sub>2</sub> cm	h <sub>1</sub> cm	M Stk.	M Stk./Pal.	G kg/Stk.
104194	100	85	125	9/18	13/18	37	ca. 64	2	1	770
117726	100	85	150	9/18	11/18	61	ca. 75	2	1	883
105624	100	85	175	9/18	11/18	86	ca. 100	2	1	990

Tabelle 5: Technische Werte ROZTEC® MIDI Eckelemente Typ 2

## 5. Dimensionierung

ROZTEC® MIDI Winkelplatten werden für standardisierte Lastfälle bemessen und hergestellt. Weichen die Randbedingungen von den nachstehenden Grundlagen ab oder müssen spezielle Lastfälle berücksichtigt werden, ist eine gesonderte statische Berechnung erforderlich.

Wird die Tragfähigkeit von einer Winkelplatte überschritten, so kann es zu einem Versagen der Konstruktion kommen. Aus diesem Grunde ist es wichtig, dass die spätere Nutzung bereits in der Planung richtig beurteilt wird.

### 5.1. Bodenkennwerte

Die in den nachstehenden Tabellen angegebenen Richtwerte basieren auf folgende Bodenkennwerte:

Raumgewicht des Erdmaterials	$\gamma = 20 \text{ kN/m}^3$
Winkel der inneren Reibung	$\varphi = 30^\circ / 32.5^\circ \text{ C4}$
Wandreibungswinkel	$\delta = 2/3 \varphi = 20^\circ$
Kohäsion	$c = 0$

Wird für die Hinterfüllung bindig-lehmiges Material verwendet, dessen Winkel der inneren Reibung  $\varphi < 30^\circ$  ist, muss die zulässige Bauhöhe um den Höhenkorrekturfaktor K1, gemäss Diagramm 1, reduziert werden.

Bei grösseren Mauerhöhen, hohen Auflasten und/oder unsicherem Baugrund muss die Dimensionierung der Fundation durch den örtlichen Ingenieur erfolgen.

Die Sicherheiten gegen Kippen, Gleiten, Grundbruch und Setzungen müssen ebenfalls überprüft werden.

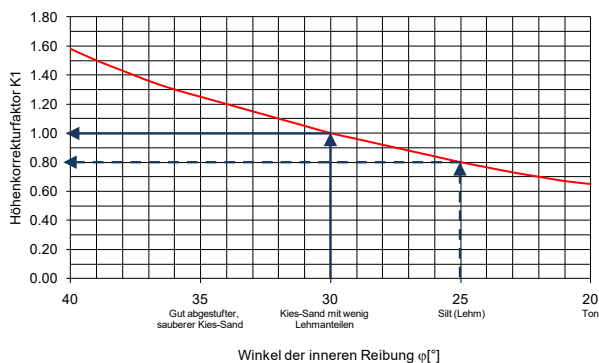


Diagramm 1: Höhenkorrekturfaktor K1

### 5.2. Baugrund

ROZTEC® MIDI Winkelplatten sind auf einen tragfähigen Baugrund mit einer zulässigen Bodenpressung von  $\sigma \geq 150 \text{ kN/m}^2$  zu versetzen.

Unterhalb der Fundamentsohle muss bis zur Frosttiefe ein guter, tragfähiger und frostsicherer Boden vorhanden sein. In der Regel ist ein Materialwechsel notwendig, da die meisten Böden nicht genügend frostsicher sind.

Eine Versetzung ohne die Bildung eines zusätzlichen Streifenfundamentes aus Beton ist nur bei Winkelplatten mit geringer Bauhöhe ( $< 100 \text{ cm}$ ) und bei kleinen zusätzlichen Auflasten zulässig.

### 5.3. Lastfälle

Die standardisierten Lastfälle der CREABETON BAUSTOFF AG ergeben sich aufgrund der Einbausituation und der Nutzung hinter bzw. oberhalb der ROZTEC® MIDI Winkelplatte. Dabei ist die spätere Nutzung zu berücksichtigen.

ROZTEC® MIDI Winkelplatten wurden für die standardisierten Lastfälle A, B2, C4, D, E, F und G bemessen.

Es kann vorkommen, dass es zu einer Kombination von verschiedenen Belastungen und Geländeform kommen kann. In der Regel sollte eine Zuordnung zu einem nachstehenden Lastfall möglich sein. Ansonsten muss auf eine stärkere Winkelplatte wie COMOFORTE® Winkelplatte ausgewichen werden.

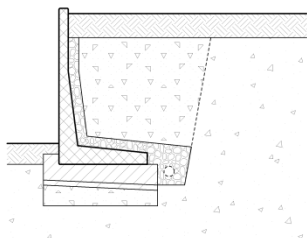
In höher gelegenen Regionen sind erhebliche Schneelasten zu berücksichtigen, die sich zu den anderen Lasten addieren.

ROZTEC® MIDI Winkelplatten sind nicht für das Abfangen von Gebäudelasten konzipiert.

Die Winkelplatten wurden so bemessen, dass sie auf der Rückseite den Druck durch das Erdmaterial übernehmen. Zusätzlichen Druck, zum Beispiel durch Hangwasser, wurde in den Bemessungen nicht berücksichtigt. Hangwasser oder einsickerndes Oberflächenwasser ist durch geeignete Massnahmen geregelt abzuleiten.

### 5.3.1. Lastfall A

Lastfall für horizontale Hinterfüllung ohne Auflast.

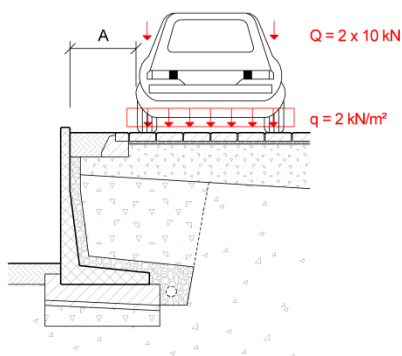


**Bild 12: Lastfall A**

Raumgewicht des Erdmaterials	$\gamma = 20 \text{ kN/m}^3$
Winkel der inneren Reibung	$\varphi = 30^\circ$
Geländeneigung	$\beta = 0^\circ$
Auflast	$q = 0 \text{ kN/m}^2$

### 5.3.2. Lastfall B2

Lastfall für horizontale Hinterfüllung und Auflast durch PW  $\leq 3.5$  to gemäss Norm SIA 261, Kat. F.

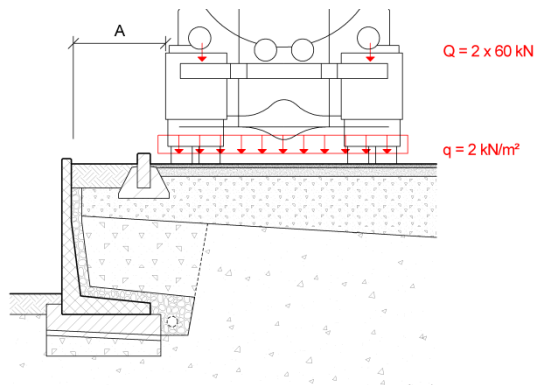


**Bild 13: Lastfall B2**

Raumgewicht des Erdmaterials	$\gamma = 20 \text{ kN/m}^3$
Winkel der inneren Reibung	$\varphi = 30^\circ$
Geländeneigung	$\beta = 0^\circ$
Auflast	$q = 2 \text{ kN/m}^2$
Auflastfläche $0.2 \times 0.2 \text{ m}$	$Q = 2 \times 10 \text{ kN}$
Abstand von der Mauerkrone	$A = 0.5 \text{ m}$

### 5.3.3. Lastfall C4

Lastfall für horizontale Hinterfüllung und Auflast durch LKW  $\leq 40$  to, Modell ASTRA.

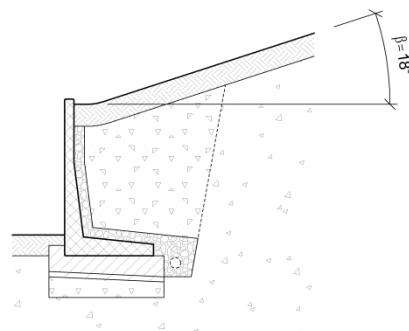


**Bild 14: Lastfall C4**

Raumgewicht des Erdmaterials	$\gamma = 20 \text{ kN/m}^3$
Winkel der inneren Reibung	$\varphi = 32,5^\circ$
Geländeneigung	$\beta = 0^\circ$
Auflast	$q = 2 \text{ kN/m}^2$
Auflastfläche $0.4 \times 0.4 \text{ m}$	$Q = 2 \times 60 \text{ kN}$
Abstand von der Mauerkrone	$A = 0.8 \text{ m}$

### 5.3.4. Lastfall D

Lastfall für Hinterfüllung mit einer Böschungseigung oberhalb der Winkelplatte von 1:3,  $\beta = 18^\circ$ .

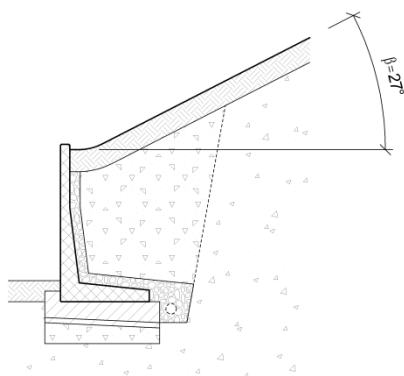


**Bild 15: Lastfall D**

Raumgewicht des Erdmaterials	$\gamma = 20 \text{ kN/m}^3$
Winkel der inneren Reibung	$\varphi = 30^\circ$
Geländeneigung	$\beta = 18^\circ$
Auflast	$q = 0 \text{ kN/m}^2$

### 5.3.5. Lastfall E

Lastfall für Hinterfüllung mit einer Böschungsneigung oberhalb der Winkelplatte von 1:2,  $\beta = 27^\circ$ .

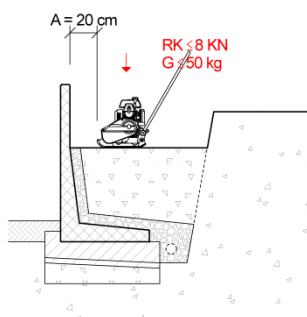


**Bild 16: Lastfall E**

Raumgewicht des Erdmaterials	$\gamma = 20 \text{ kN/m}^3$
Winkel der inneren Reibung	$\varphi = 30^\circ$
Geländeneigung	$\beta = 27^\circ$
Auflast	$q = 0 \text{ kN/m}^2$

### 5.3.6. Lastfall F

Lastfall für Einbausituation, verursacht durch Verdichtungsgerät mit einem Gewicht  $\leq 50 \text{ kg}$  und einer Rüttelkraft  $\leq 8 \text{ kN}$ .

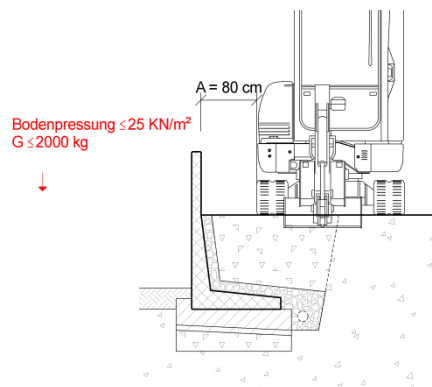


**Bild 17: Lastfall F**

Raumgewicht des Erdmaterials	$\gamma = 20 \text{ kN/m}^3$
Winkel der inneren Reibung	$\varphi = 32.5^\circ$
Geländeneigung	$\beta = 0^\circ$
Abstand von der Mauerkrone	$A = 0.2 \text{ m}$
Verdichtungsgerät Gewicht	$G \leq 50 \text{ kg}$
Verdichtungsgerät Rüttelkraft	$RK \leq 8 \text{ kN}$
Verdichtungsgerät Rüttelkraft	$RK \leq 25 \text{ kN/m}^2$

### 5.3.7. Lastfall G

Lastfall für Einbausituation, verursacht durch Befahren hinter der Winkelplatte mit Minibagger bis zu einem Betriebsgewicht bis 2 to und einer Bodenpressung unter den Raupen bis  $25 \text{ kN/m}^2$ .



**Bild 18: Lastfall G**

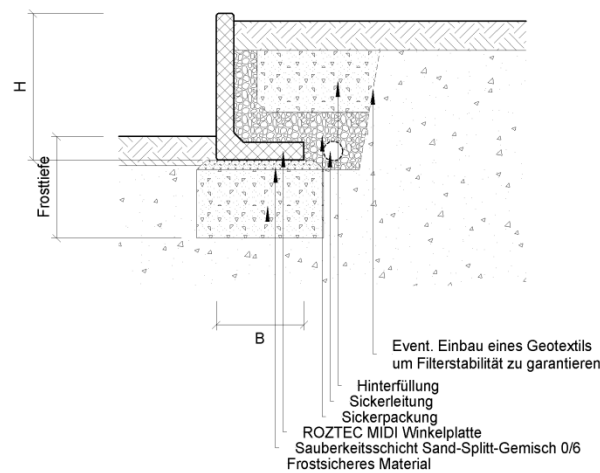
Raumgewicht des Erdmaterials	$\gamma = 20 \text{ kN/m}^3$
Winkel der inneren Reibung	$\varphi = 30^\circ$
Geländeneigung	$\beta = 0^\circ$
Abstand von der Mauerkrone	$A = 0.80 \text{ m}$
Betriebsgewicht Gewicht	$G \leq 2000 \text{ kg}$
Bodenpressung unter Raupe	$Q \leq 25 \text{ kN/m}^2$

## 6. Planungsgrundlagen

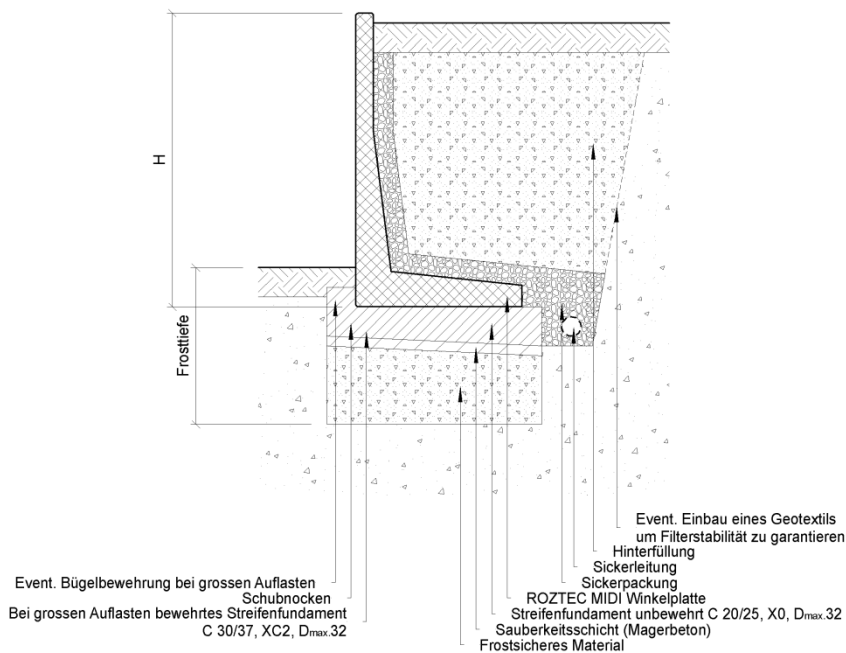
### 6.1. Fundamentausbildung

Grundsätzlich sind alle ROZTEC® MIDI Winkelplatten auf

tragfähigem Material frostfrei zu versetzen. Je nach Bauhöhe, Lastfall und Bodenverhältnissen können die Winkelplatten mit oder ohne Streifenfundament eingebaut werden. Angaben über die Ausbildung und Geometrie des Fundamentes sind den Anhängen A bis E zu entnehmen.



**Bild 19: Schematische Darstellung des Aufbaus ohne Streifenfundament**



**Bild 20: Schematische Darstellung des Aufbaus mit Streifenfundament**

### 6.2. Innenkurven

Grundsätzlich können Innenkurven mit jedem beliebigen Winkel erstellt werden. Zu berücksichtigen ist, dass durch die Innenkurve klaffende Fugen zwischen den einzelnen Elementen entstehen.

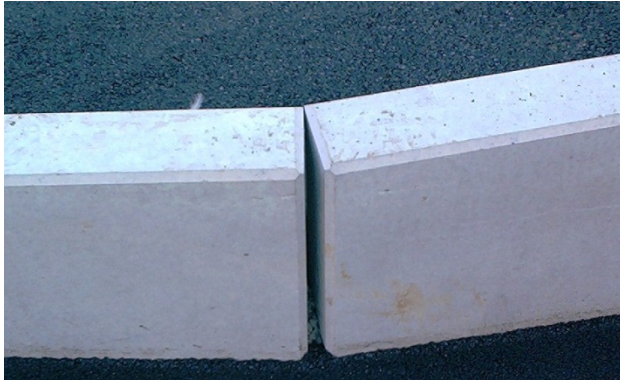


Bild 21: Innenkurve

### 6.3. Aussenkurven

Um Aussenkurven erstellen zu können sind keine Gehrungsschnitte notwendig. Die hintere Fusslänge ist kürzer als die vordere Elementlänge. Mit dieser Verkürzung können die Winkelplatten bis 20° abgewinkelt werden.



Bild 22: Aussenkurve

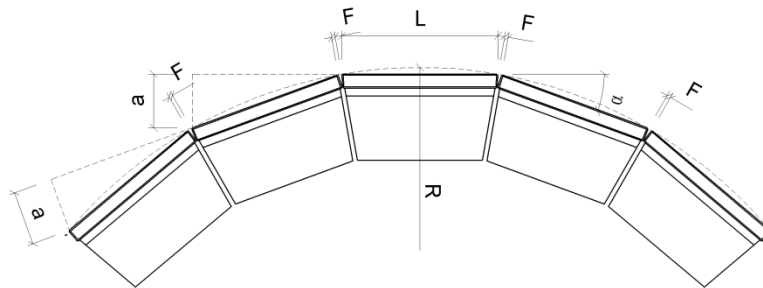


Bild 23: Aussenkurve

Elementlänge L cm	minimaler Radius R cm	Abwinkelung $\alpha$ °	Abstichmass a cm	klaffende Fuge F cm	Kreis $\beta$ °	Anzahl M Stk.
50	155	20.0	17.1	3.1	360	18
100	295	20.0	34.2	3.1	360	18
200	585	20.0	68.4	3.1	360	18

Tabelle 6: Technische Werte für Konstruktion einer Aussenkurve

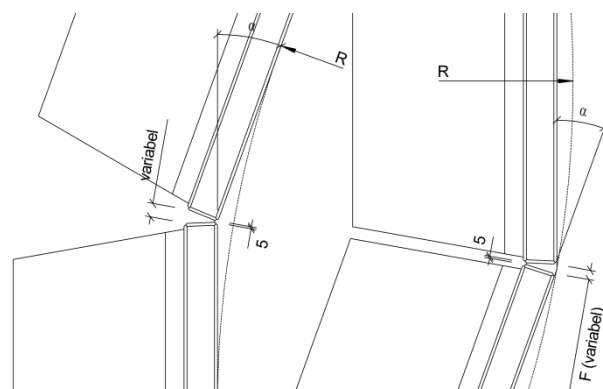


Bild 24: Klaffende Fugen bei Kurven

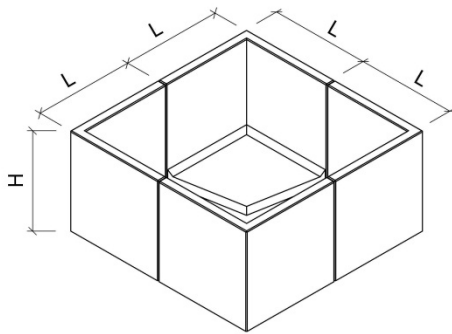
### 6.4. Eckelemente

Auch bei den Eckelementen ist die hintere Fusslänge kürzer als die vordere Elementlänge. Anschliessende Aussenkurven sind ohne Gehrungsschnitte möglich.

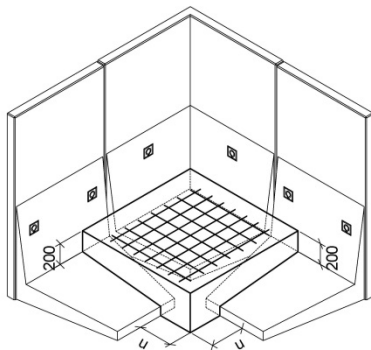
Die Fusslänge des Eckelementes  $H = 175$  cm ist vermindert und weist eine kleinere Standsicherheit auf. Wir empfehlen in den Ecken einen Überbeton von 20 cm, bewehrt und seitlich überlappt einzubringen. Als Überbeton ist ein Beton C 30/37, XC0,  $D_{max} 32$  zu verwenden.

Mit den Eckelementen lassen sich z.B. auch grosse Pflanzentröge oder Hochbeete ausführen.





**Bild 25: Konstruktion eines Hochbeetes**



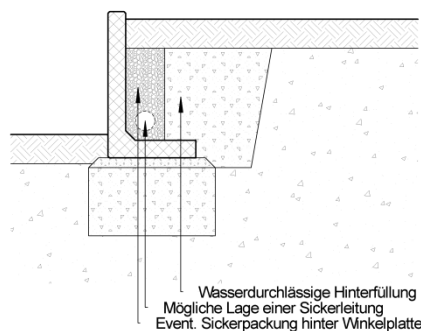
**Bild 26: Ecke mit Überbeton**

Höhe cm	Lastfall	Überlappung u cm	Bewehrungs- netz
175	A	20	K 196
175	B2	25	K 196
175	C4	30	K 196
175	D	20	K 196
175	E	20	K 196

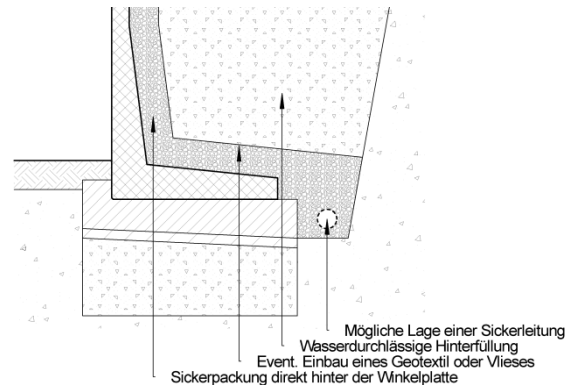
**Tabelle 7: Richtwerte für Überbetonkonstruktion**

### 6.5. Entwässerung der Winkelplatten

Der Entwässerung hinter den Winkelplatten ist besondere Beachtung zu schenken. Das in die Hinterfüllung einsickernde Regen- oder Hangwasser muss abgeleitet werden. Es darf sich kein Wasser hinter den Winkelplatten stauen.



**Bild 27: Mögliche Lage einer Sickerleitung**



**Bild 28: Mögliche Lage einer Sickerleitung**

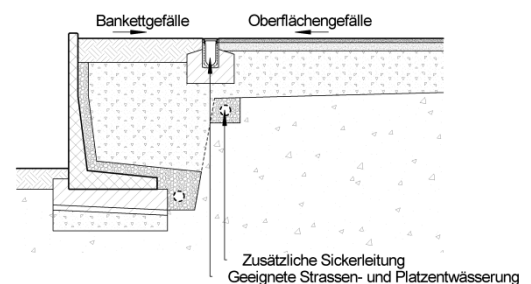
Für diesen Zweck ist am tiefsten Punkt der Winkelplatte bzw. am hinteren Fuss des Fundamentes eine Sickerleitung mit Gefälle einzuplanen. Die Stärke der Sickerpackung über der Sickerleitung sollte zwischen 20 und 30 cm betragen. Bei ungenügender Filterstabilität zwischen Sickerpackung und Hinterfüllung ist ein geeignetes Vlies oder Geotextil einzubauen.

### 6.6. Oberflächenentwässerung

In den Bereich der Hinterfüllung darf kein Oberflächenwasser der Strassen- und Platzentwässerung oder allfälligen Dachentwässerung eingeleitet werden. Auch sollte verhindert werden, dass das Quergefälle des Planums einer Strasse oder eines Platzes zur Winkelplatte geführt.

Kann aus topographischen Verhältnissen nicht verhindert werden, dass Regenwasser von Strassen und Plätzen in den Bereich der Winkelplatten fliesst, muss dies mit einer zusätzlichen oben liegenden Sickerleitung, mit einem Schlammsammler oder einer Entwässerungsrinne gesondert abgeführt werden.

Ebenfalls ist auf zusätzliche Anschlüssen von Dachentwässerung oder Platzentwässerung an die neben dem Fundament liegende Sickerleitung zu verzichten, da diese bei Regenfall die Hinterfüllung in der Regel zusätzlich bewässern und nicht entwässern. Müssen diese Oberflächenwasser hinter der Winkelplatte entwässert werden, sind zusätzliche geschlossene Leitungen anzuordnen.



**Bild 29: Zusätzliche Entwässerung**

## 7. Bestellung

ROZTEC® MIDI Winkelplatten können im Kundenservice-center der CREABETON BAUSTOFF AG bestellt werden.

## 8. Lieferung und Ablad

Die Winkelplatten werden auf Paletten geliefert. Für eine ordnungsgemässe Zufahrt und für den Ablad ist der Besteller verantwortlich. Der Ablad kann als Dienstleistung bei der CREABETON BAUSTOFF AG gegen einen entsprechenden Aufpreis angefordert werden.

Für den Ablad, den internen Baustellentransport und das Versetzen sind werkseitig Versetzschlaufen an der Rückseite eingelegt. Für den Transport auf der Baustelle wie auch für das Versetzen der Elemente ist ein geeignetes Hebegerät mit Feinhub erforderlich. Grösse und Art des Hebegerätes ergibt sich zum einen aus den Bodenverhältnissen, zum anderen aus dem Gewicht der einzelnen ROZTEC® MIDI Winkelplatten (ersichtlich aus den Tabellen 2 bis 5). Ein Schleifen über den Boden oder über die Ladebrücke ist nicht zulässig.



**Bild 30: Werkseitig eingebaute Seilschlaufen**

Für das Anheben und Versetzen der Elemente eignen sich je nach Elementlängen Einer- oder Zweier-Gehänge mit Ketten, Gurten oder Seilen, die für die Elementgewichte genügend sind. Der sich bei dem Anheben der Elemente mit zwei Laschen entstehender Winkel zwischen den beiden Ketten, Gurten bzw. Seilen sollte in etwa 60° betragen.

## 9. Kontrolle und Lagerung auf der Baustelle

Bei der Lieferung sind die Winkelplatten sofort auf Beschädigungen durch den Empfänger zu kontrollieren. Beschädigte Bauteile sind auszusortieren, auf dem Lieferschein zu vermerken und zurückzuweisen.

Mangelhafte Bauteile dürfen auf keinen Fall eingebaut werden.

Werden die beanstandeten Bauteile ohne unsere ausdrückliche Zustimmung eingebaut, wird jede Haftung ausgeschlossen.

Bei der Herstellung der Winkelplatten können Wolkenbildungen, Haarrisse (unvermeidbare Schwindrisse) und Poren an der Oberfläche nicht ausgeschlossen werden. Auch kleine Farb- und Strukturdifferenzen sind nicht zu vermeiden. Die Qualität des Betons wird dadurch nicht beeinträchtigt.

Bei der Lagerung der Bauteile auf der Baustelle sind Vorkehrungen insbesondere gegen Verschmutzung oder mechanische Beschädigungen erforderlich. Um ein Anhaften oder ein Anfrieren der Bauteile während der Lagerung zu verhindern, sind Massnahmen, wie z.B. Kanthölzer unterlegen, zu treffen. Die Bauteile sind gegen intensive Sonneneinstrahlung und Temperaturschwankung in nicht eingebauten Zustand zu schützen.

## 10. Einbau

### 10.1. Vorbereitungen zur Bauausführung

Vor dem Aushub für die Fundation und/oder Streifenfundament ist die Achse der Winkelplatte abzustecken und zu sichern.

### 10.2. Erstellen der Fundation

Die Fundation der Winkelplatten und Abmessungen des Streifenfundamentes richtet sich einerseits nach dem Lastfall, andererseits nach dem Baugrund.

Unterhalb der Fundamentsohle bis zur Frosttiefe muss ein guter tragfähiger, frostsicherer Boden (z.B. Kies, sandiger Kies, Schotter) vorhanden sein. Je nach Baugrund ist evtl. ein Materialersatz nötig oder das Streifenfundament wird auf Frosttiefe versetzt. Die Frosttiefe im schweizerischen Mittelland liegt ca. bei 80 cm. Die meisten Böden sind nicht frostsicher.

Wir empfehlen eine 5 bis 10 cm starke Sauberkeitsschicht aus Magerbeton (C 12/15, X0) oder Sand-Splitt-Gemisch 0/6 einzubauen. Bei einer Versetzung ohne Streifenfundament ist die Sauberkeitsschicht horizontal auszuführen. Bei einer Versetzung der Winkelplatten auf ein Streifenfundament ist die notwendige Sohlneigung des Fundamentes zu berücksichtigen.

### 10.3. Erstellen des Streifenfundamentes

Eine entsprechende Schalung für das Fundament ist zu erstellen.

Das Fundament ist als Streifenfundament in Beton C 20/25, X0,  $D_{max.32}$  zu erstellen. Muss ein bewehrtes Fundament erstellt werden, so ist ein Beton C 30/37, XC2,  $D_{max.32}$  zu verwenden.

### 10.4. Einbau einer Entwässerung

Auf Höhe des tiefsten Punktes der Winkelplatten bzw. des Streifenfundamentes ist eine Sickerleitung, nach den Vorgaben des Planers, mit Gefälle einzubauen.

Die Sickerpackung über dem Sickerrohr sollte zwischen 20 und 30 cm betragen.



Bild 31: Aushub



Bild 32: Erstellen der Sauberkeitsschicht



Bild 33: Erstellen des Streifenfundamentes



Bild 34: Einbau einer Sickerleitung

## 10.5. Versetzen der Winkelplatten ohne Streifenfundament

Der Elementfuss wird direkt auf den verdichteten, frostsicheren und wasserdurchlässigen Baugrund bzw. auf die Ausgleichsschicht versetzt.

Die Winkelplatten sind nach der Versetzung dem Mauerverlauf zu richten.

Die Winkelplatten sind mit einer Fugenbreite von 5 mm zu versetzen.



Bild 35: Versetzen der Winkelplatten

## 10.6. Versetzen der Winkelplatten mit Streifenfundament

Der Elementfuss wird in den erdfeuchten Fundamentbeton oder in das frisch aufgetragene Mörtelbett versetzt.

Die Winkelplatten sind nach der Versetzung dem Mauerverlauf zu richten.

Die Winkelplatten sind mit einer Fugenbreite von 5 mm zu versetzen.



Bild 36: Richten der Winkelplatte

Der Fundamentnocken vor den Winkelplatten dient als Widerstand (Schubnocken) gegen das Gleiten. Die Winkelplatten müssen satt am Fundamentnocken anliegen. In der Regel ist der Nocken nass in nass auszuführen.



Bild 37: Erstellen der Fundamentnocken

## 10.7. Versetzen der Eckelemente

Eckelemente weisen z.T. einen verkürzten Fundamentfuss auf. Für die Stabilisierung der Eckausbildung ist bei Lastfällen mit zusätzlichen Auflasten bzw. bei anschliessenden Böschungen bei ROZTEC® MIDI Winkelplatten mit Höhe  $H = 1.75$  m eine 20 cm starke, bewehrte, überlappende Ortsbetonplatte einzubauen. Für die Betonkonstruktion ist ein Beton C 30/37, XC2,  $D_{max.32}$  zu verwenden.

Die Bewehrung ist oben einzulegen und es sollte mindestens ein Bewehrungsnetz nach Tabelle 7 verwendet werden.



Bild 38: Versetztes Eckelement

### 10.8. Fugen

Zwischen den einzelnen Winkelplatten ist eine Fugenbreite von mindestens 5 mm vorzusehen. Die Fugen können Spannungen infolge Temperaturschwankungen vermeiden und normgerechte Masstoleranzen ausgleichen.

Gleichzeitig sind die Fugen eine Massnahme zur Vorbeugung gegen Kantenabplatzungen während dem Einbau.

Um das Durchrieseln oder Auswaschen der Hinterfüllung zu verhindern, ist eine wasserdichte Abdichtung der Fuge notwendig. Für diesen Zweck ist eine ca. 15 cm breite Bitumenbahn auf der Rückseite aufzukleben.

Kann damit gerechnet werden, dass kaum Wasser in die Hinterfüllung einsickert, besteht die Möglichkeit, eine Folie oder Dachpappe im Bereich der Fuge einzulegen.

Einlegen von ganzflächigen Folien mit oder ohne Noppen ist nicht zulässig.

### 10.9. Hinterfüllung

Als Hinterfüllmaterial, das sickerfähig sein muss, eignen sich ausschliesslich Kies, Kies-Sand-Gemische oder Schotter, dessen Winkel der inneren Reibung  $\varphi \geq 30^\circ$  beträgt. Wird für die Hinterfüllung bindig-lehmiges Material verwendet, dessen Winkel der inneren Reibung  $\varphi < 30^\circ$  beträgt, ist die zulässige Bauhöhe zu reduzieren. Das Material muss filterstabil zu dem angrenzenden Boden sein. Gegebenenfalls muss die Filterstabilität mit einem Einbau eines Geotextil hergestellt werden. Gefrorenes Material darf nicht eingebaut werden.

Es muss gewährleistet werden, dass das einsickernde Wasser durch die Hinterfüllung bis zur Sickerleitung rückstaufrei ablaufen kann. Ggf. ist eine Sickerpackung direkt hinter der Winkelplatte einzubauen. Als Variante können auch Filterplatten eingelegt werden, jedoch ist eine Noppenfolie für eine Entwässerung hinter den Winkelplatten ungeeignet.

Die Hinterfüllung ist lose in Schichten zu schütten und wenn überhaupt notwendig durch Stampfen mit Füßen zu verdichten. Müssen Verdichtungsgeräte eingesetzt werden, so sind bei der Verwendung von ROZTEC® MIDI Winkelplatten solche einzusetzen, deren Betriebsgewicht  $G \leq 50$  kg und Rüttelkraft  $RK \leq 8$  kN bzw.  $25$  kN/m<sup>2</sup> beträgt. Beim Verdichtungsprozess ist ein Mindestabstand von  $A = 0.20$  m einzuhalten. Müssen grössere Verdichtungsgeräte eingesetzt werden, sind entsprechende statisch höher belastbare Winkelplatte einzusetzen.



Bild 39: Optimale Fugen nach der Versetzung



Bild 40: Abdichten der Fugen



Bild 41: Lagenweises Einbringen von geeigneten Hinterfüllmaterial



Bild 42: Verdichten nur mit sehr leichten Verdichtungsgeräten

## 11. Bepflanzungen

ROZTEC® MIDI Winkelplatten werden geschlossen versetzt und können nicht bepflanzt werden. Jedoch vor und oberhalb der Winkelplatten können Blumen, Sträucher, Kräuter und andere Pflanzen eingesetzt werden. Die Art der Bepflanzung hängt einerseits vom Standort, andererseits von der Pflanzenart ab.

Werden Bäume im Bereich der ROZTEC® Winkelplatten versetzt, so ist die Wurzelausbreitung des ausgewachsenen Baumes zu berücksichtigen. Die Wurzelkraft darf die Winkelplatten nicht nachteilig belasten noch dürfen die Wurzeln nicht in die Entwässerungsleitungen (Sickerleitungen) hineinwachsen.



Bild 43: Mögliche Bepflanzungen im Bereich von Winkelplatten

## 12. Befestigung von Geländer

Geländer können unter Berücksichtigung der Zulassungen der Verankerungen der verwendeten Dübelanker an ROZTEC® MIDI Winkelplatten befestigt werden. Dabei ist zu beachten, dass die Geländer lediglich die Funktion einer Absturzsicherung übernehmen können. Bei oben liegenden Verkehrswegen oder Parkplätzen ist ein Anfahrtschutz mit anderen geeigneten Massnahmen zu lösen (z.B. mit Einbau von Randsteinen, Radabweiser oder ähnliches).

Eine Befestigung der Geländer von oben ist aufgrund der fehlenden Randabstände nicht möglich. Ebenfalls besteht durch eindringendes Regenwasser bei solchen Befestigungsarten die Gefahr, dass Frostschäden auftreten können.

Aus diesem Grunde sollten die Befestigungen von Geländer in die vertikale Wand der Winkelplatten mit Klebanker ausgeführt werden. Klebanker weisen in der Regel eine höhere Tragfähigkeit auf als spreizend wirkende Anker. In jedem Fall muss die Tragfähigkeit statisch nachgewiesen werden.

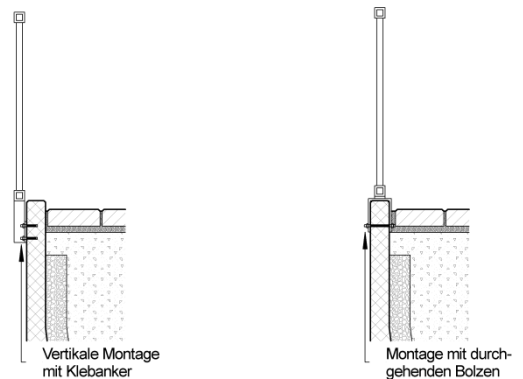
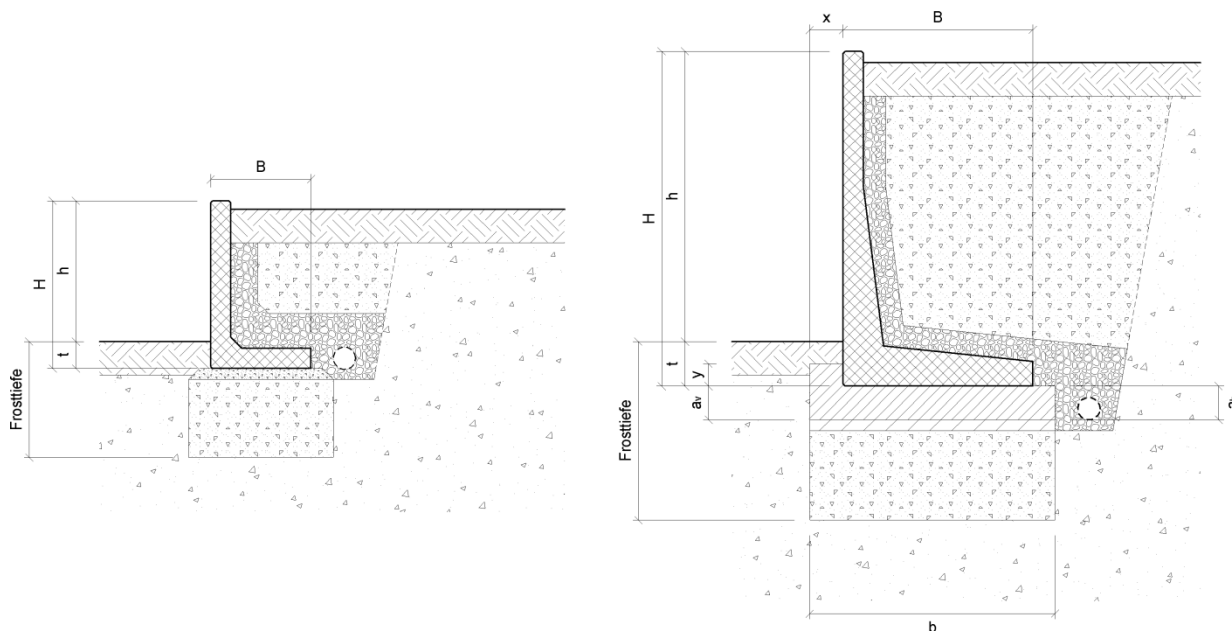


Bild 44: Mögliche Montagen von Geländer

**Anhang A: Fundamentabmessungen für Lastfall A**

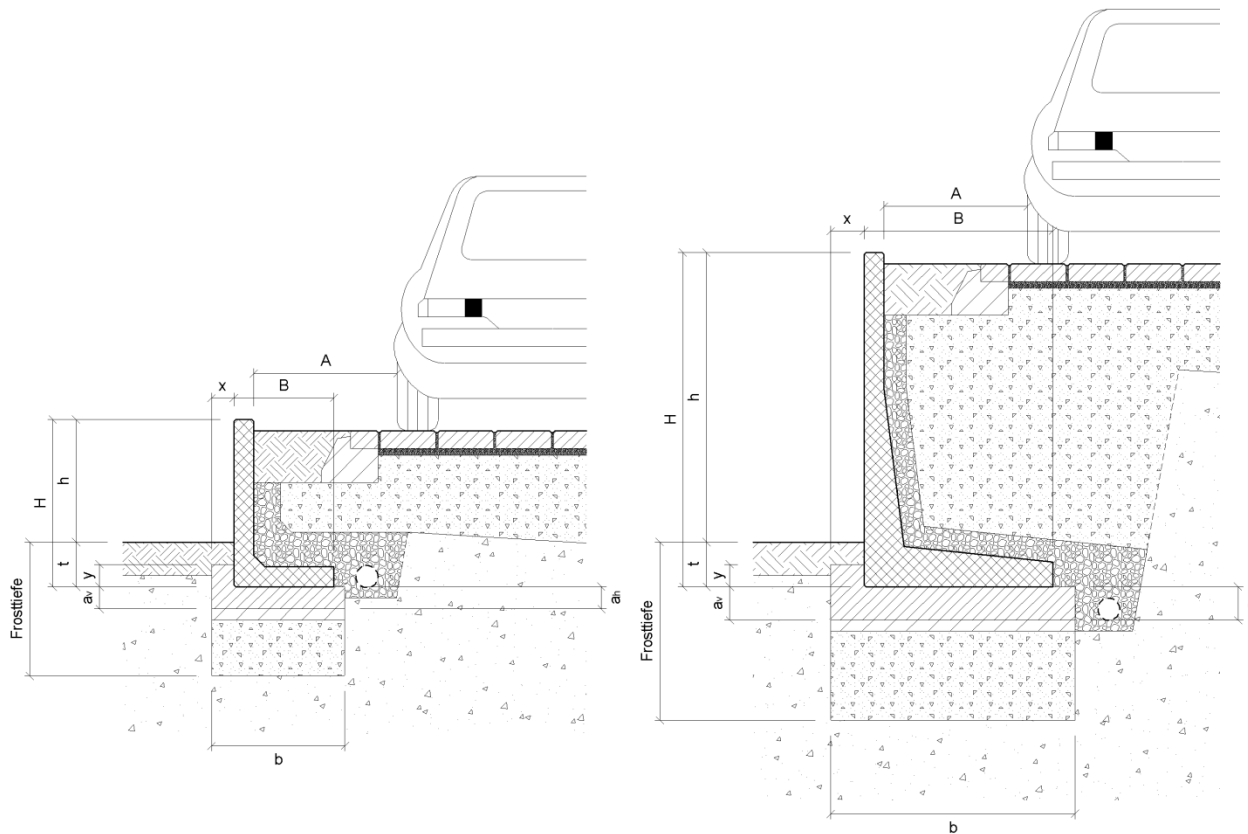


**Bild 45: Fundamentabmessungen für Lastfall A**

Höhe H cm	Bauhöhe h cm	Breite B cm	Vordere Fundamenthöhe a <sub>v</sub> cm	Nockenhöhe y cm	Nockenabstand x cm	Einbindetiefe t cm	Hintere Fundamenthöhe a <sub>h</sub> cm	Fundamentbreite b cm
30	25	30	-	5	-	5	-	-
50	40	30	-	5	-	10	-	-
75	65	45	-	5	-	10	-	-
100	90	60	-	5	-	10	-	-
125	115	75	10	5	10	10	10	85
150	135	85	10	5	10	15	10	95
175	160	105	10	5	10	15	10	115

**Tabelle 8: Fundamentabmessungen für Lastfall A**

**Anhang B: Fundamentabmessungen für Lastfall B2, A = 50 cm**



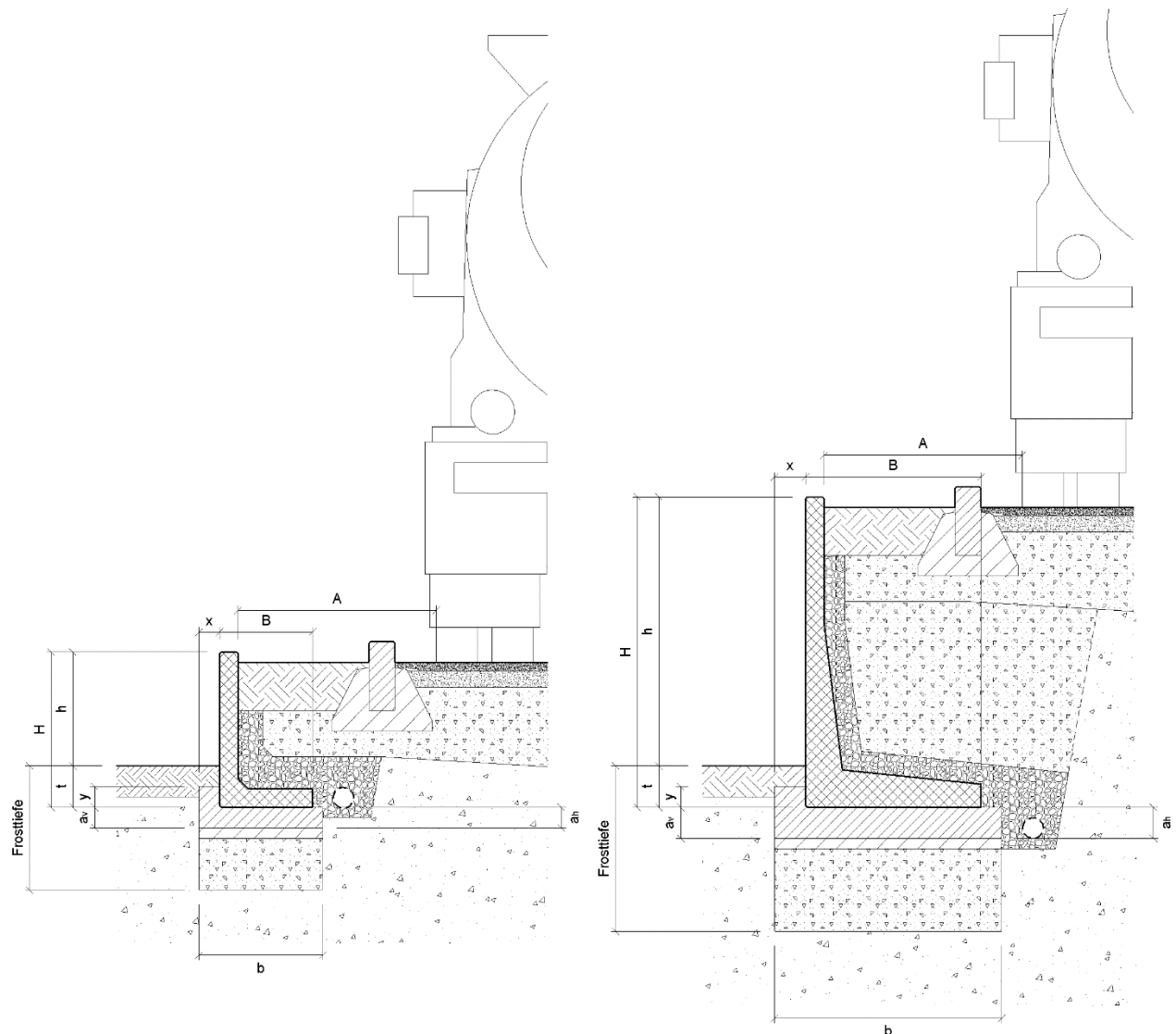
**Bild 46: Fundamentabmessungen für Lastfall B2, A = 50 cm**

Höhe H cm	Bauhöhe h cm	Breite B cm	Vordere Fundamenthöhe a <sub>v</sub> cm	Nockenhöhe y cm	Nockenabstand x cm	Einbindetiefe t cm	Hintere Fundamenthöhe a <sub>h</sub> cm	Fundamentbreite b cm
30	20	30	10	5	10	10	10	55
50	40	30	15	5	10	10	15	55
75	65	45	15	5	10	10	15	70
100	90	60	15	5	10	10	15	80
125	115	75	15	5	10	10	15	85
150	135	85	15	5	20	15	15	105
175	160	105	15	5	20	15	15	125

**Tabelle 9: Fundamentabmessungen für Lastfall B2, A = 50 cm**



**Anhang C: Fundamentabmessungen für Lastfall C4, A = 80 cm**

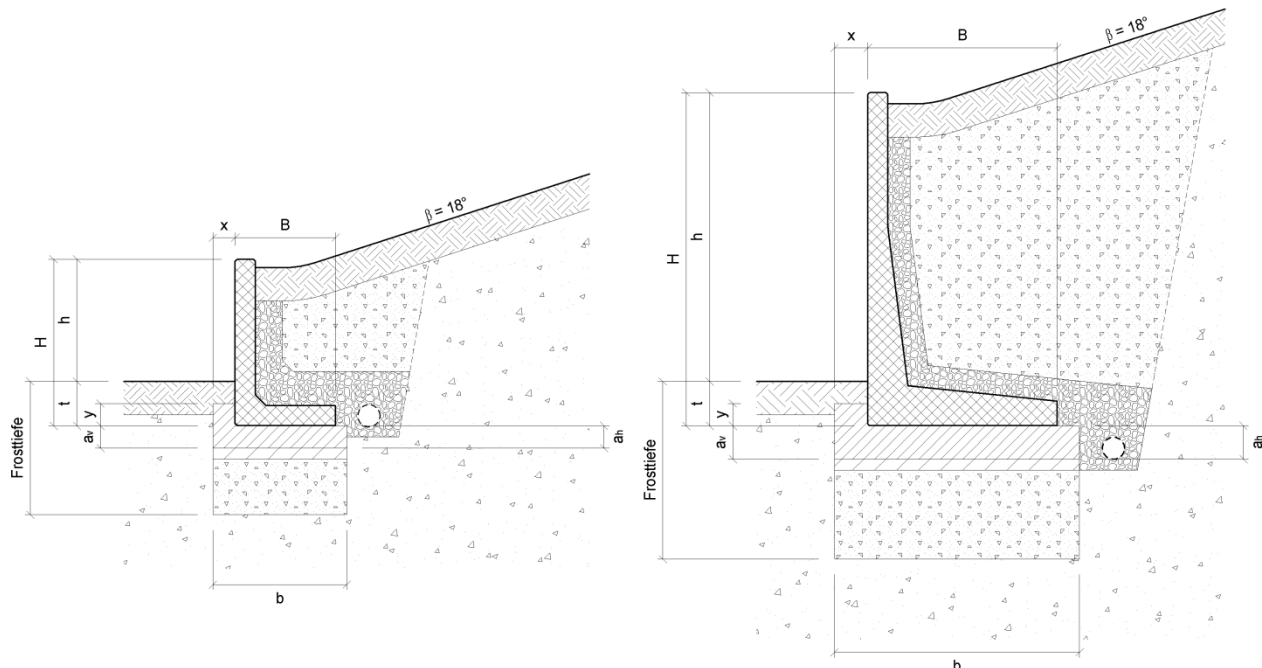


**Bild 47: Fundamentabmessungen für Lastfall C4, A = 80 cm**

Höhe	Bauhöhe	Breite	Vordere Fundamenthöhe	Nockenhöhe	Nockenabstand	Einbindtiefe	Hintere Fundamenthöhe	Fundamentbreite
H	h	B	a <sub>v</sub>	y	x	t	a <sub>h</sub>	b
cm	cm	cm	cm	cm	cm	cm	cm	cm
30	20	30	20	5	15	10	20	110
50	40	30	20	5	15	10	20	110
75	65	45	15	5	10	10	15	105
100	90	60	15	5	10	10	15	135
125	115	75	15	5	15	10	15	140
150	135	85	15	5	25	15	15	145
175	155	105	15	5	25	15	15	155

**Tabelle 10: Fundamentabmessungen für Lastfall C4, A = 80 cm**

**Anhang D: Fundamentabmessungen für Lastfall D, Böschung 1:3,  $\beta = 18^\circ$**

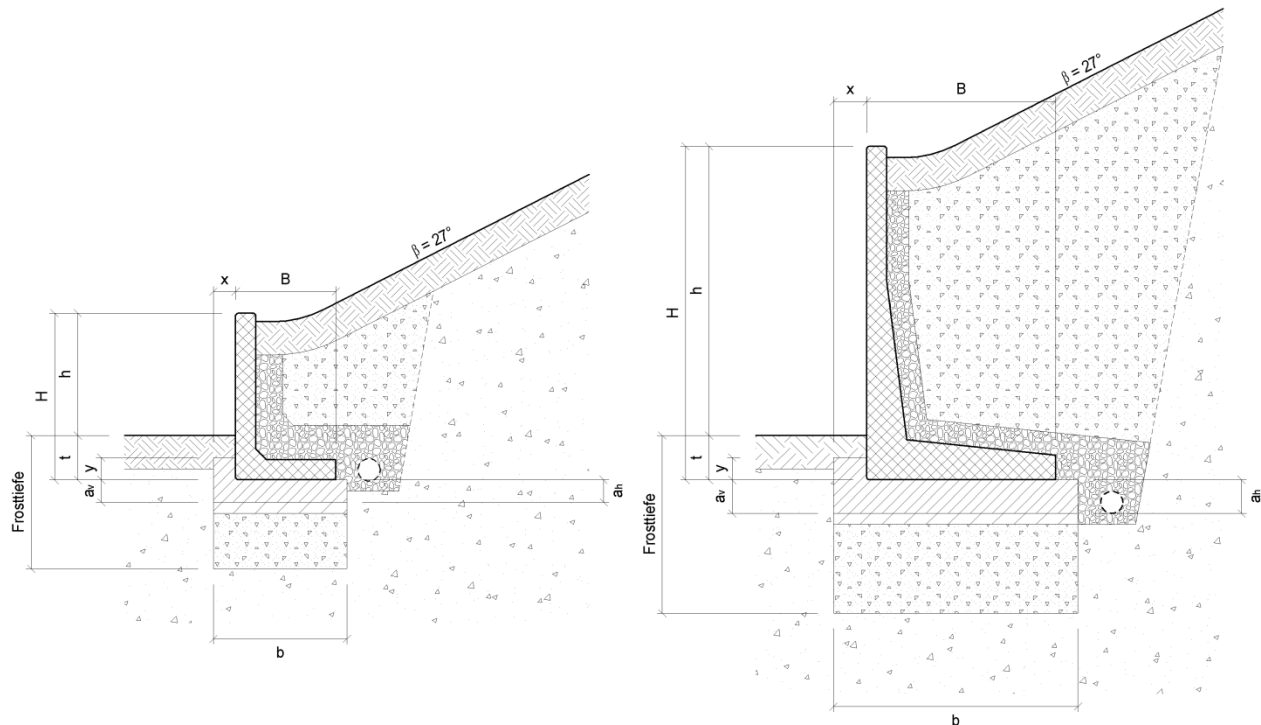


**Bild 48: Fundamentabmessungen für Lastfall D, Böschung 1:3,  $\beta = 18^\circ$**

Höhe H cm	Bauhöhe h cm	Breite B cm	Vordere Fundamenthöhe $a_v$ cm	Nockenhöhe y cm	Nockenabstand x cm	Einbindetiefe t cm	Hintere Fundamenthöhe $a_h$ cm	Fundamentbreite b cm
30	20	30	10	5	5	10	10	40
50	40	30	10	5	5	10	10	40
75	65	45	10	5	5	10	10	55
100	90	60	15	5	10	10	15	70
125	115	75	15	5	15	10	15	90
150	135	85	15	5	15	15	15	105
175	160	105	15	5	20	15	15	125

**Tabelle 11: Fundamentabmessungen für Lastfall D, Böschung 1:3,  $\beta = 18^\circ$**

**Anhang E: Fundamentabmessungen für Lastfall E, Böschung 1:2;  $\beta = 27^\circ$**

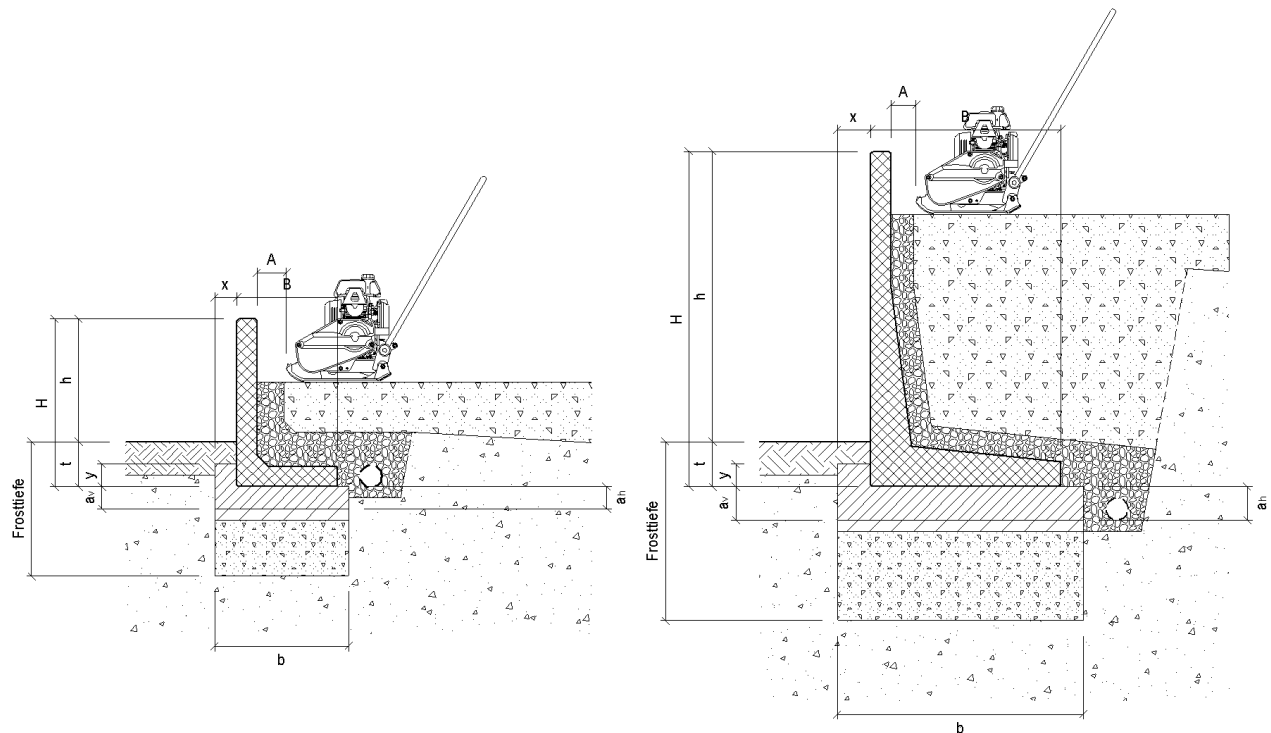


**Bild 49: Fundamentabmessungen für Lastfall E, Böschung 1:2;  $\beta = 27^\circ$**

Höhe H cm	Bauhöhe h cm	Breite B cm	Vordere Fundamenthöhe a <sub>v</sub> cm	Nockenhöhe y cm	Nockenabstand x cm	Einbindetiefe t cm	Hintere Fundamenthöhe a <sub>h</sub> cm	Fundamentbreite b cm
30	20	30	10	5	5	10	10	40
50	40	30	10	5	5	10	10	40
75	65	45	15	5	10	10	15	65
100	90	60	15	5	15	10	15	75
125	115	75	15	5	20	10	15	100
150	135	85	15	5	25	15	15	115
175	160	105	15	5	30	15	15	135

**Tabelle 12: Fundamentabmessungen für Lastfall E, Böschung 1:2;  $\beta = 27^\circ$**

**Anhang F: Fundamentabmessungen für Lastfall F, A = 20 cm**

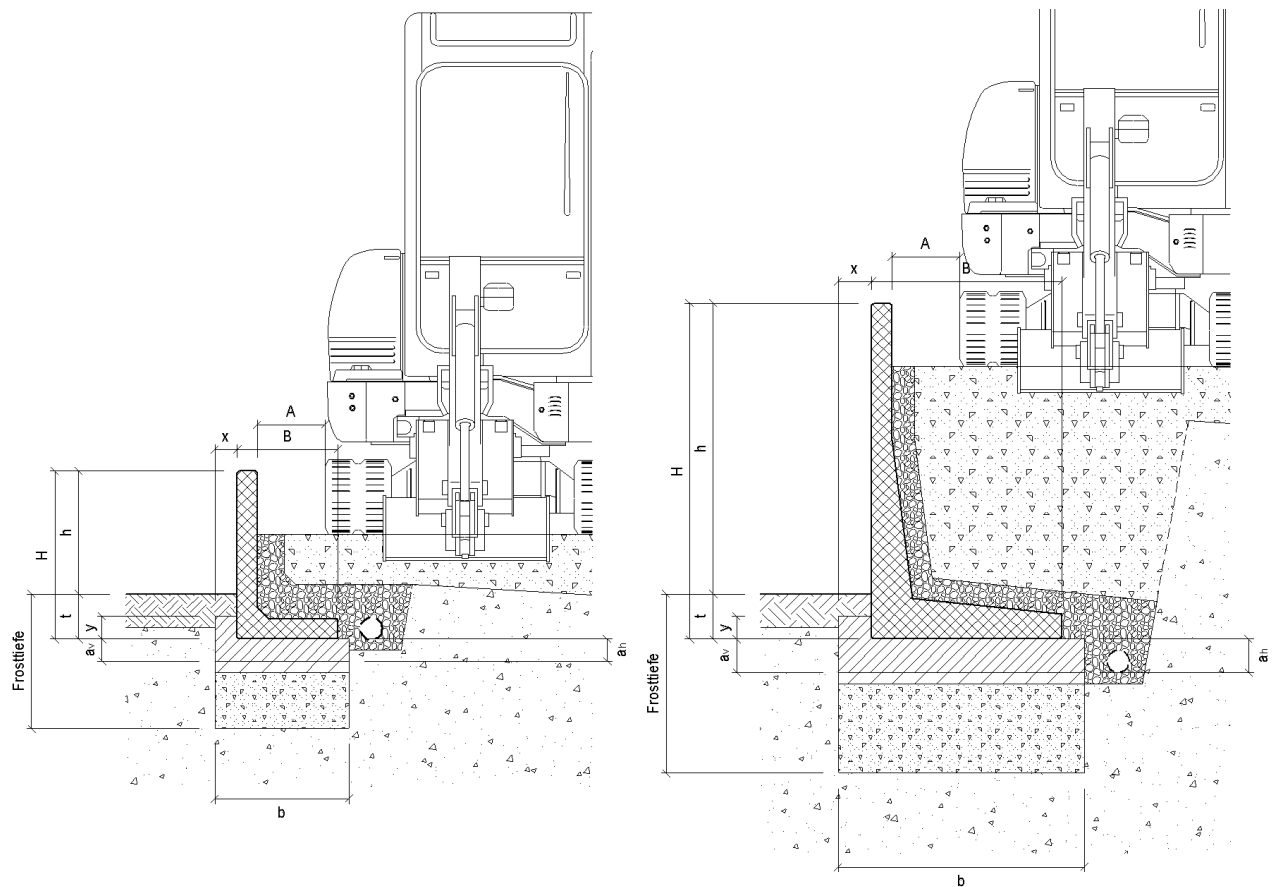


**Bild 50: Fundamentabmessungen für Lastfall F, A = 20 cm**

Höhe H cm	Bauhöhe h cm	Breite B cm	Vordere Fundamenthöhe a <sub>v</sub> cm	Nockenhöhe y cm	Nockenabstand x cm	Einbindtiefe t cm	Hintere Fundamenthöhe a <sub>h</sub> cm	Fundamentbreite b cm
30	20	30	10	5	10	10	10	55
50	40	30	15	5	10	10	15	55
75	65	45	15	5	10	10	15	70
100	90	60	15	5	10	10	15	80
125	115	75	15	5	10	10	15	85
150	135	85	15	5	20	15	15	105
175	160	105	15	5	20	15	15	125

**Tabelle 13: Fundamentabmessungen für Lastfall F, A = 20 cm**

**Anhang G: Fundamentabmessungen für Lastfall G, A = 80 cm**



**Bild 51: Fundamentabmessungen für Lastfall G, A = 80 cm**

Höhe H cm	Bauhöhe h cm	Breite B cm	Vordere Fundamenthöhe a <sub>v</sub> cm	Nockenhöhe y cm	Nockenabstand x cm	Einbindetiefe t cm	Hintere Fundamenthöhe a <sub>h</sub> cm	Fundamentbreite b cm
30	20	30	20	5	15	10	20	110
50	40	30	20	5	15	10	20	110
75	65	45	15	5	10	10	15	105
100	90	60	15	5	10	10	15	135
125	115	75	15	5	15	10	15	140
150	135	85	15	5	25	15	15	145
175	160	105	15	5	25	15	15	155

**Tabelle 14: Fundamentabmessungen für Lastfall G, A = 80 cm**